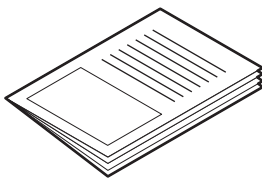
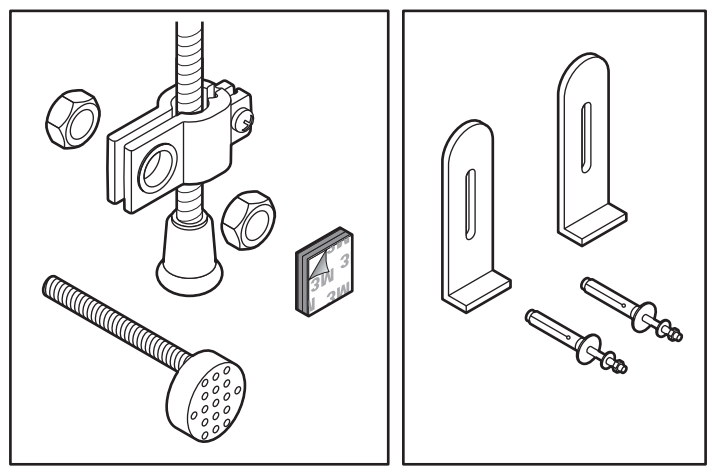
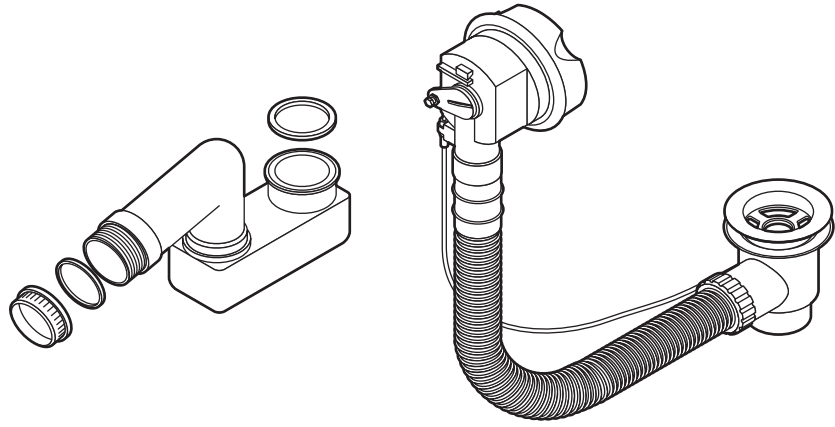
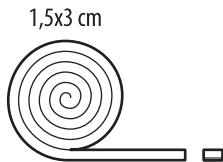
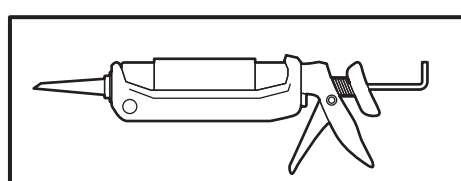
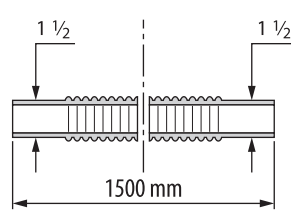
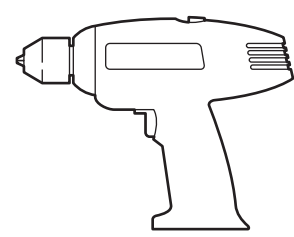
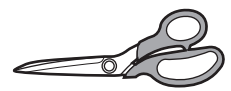
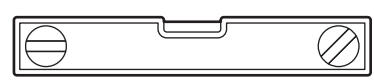


- IT Contenuto del kit di montaggio
- FR Contenu du kit de montage
- EN Contents of the installation kit
- DE Inhalt des Montage-Sets
- NL Inhoud van de montagekit
- ES Contenido del kit de montaje
- PT Conteúdo do kit de montagem
- AR محتويات مجموعة التركيب



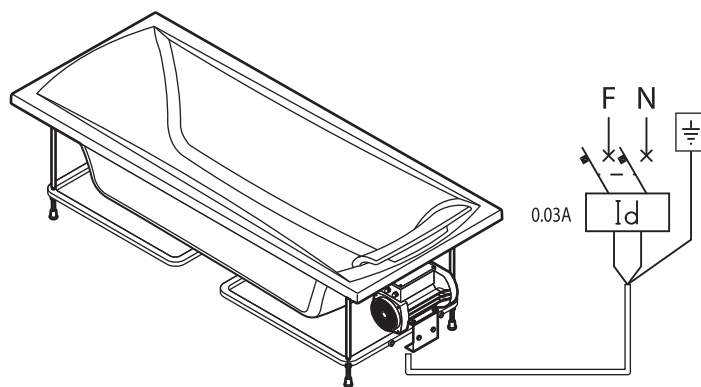
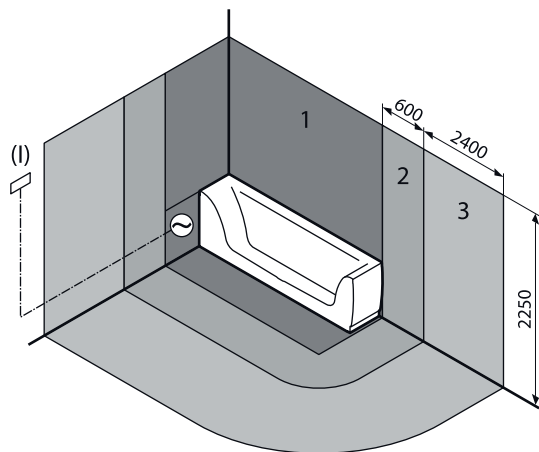
- IT Utensili e materiali necessari per l'installazione (non forniti)
- FR Outils et matériel nécessaires au montage (non fourni)
- EN Tools and materials required for installation (not supplied)
- DE Für die Montage benötigte Werkzeuge und Hilfsmittel (nicht mitgeliefert)
- NL Benodigde gereedschappen en materialen voor de installatie (niet meegeleverd)
- ES Herramientas y materiales necesarios para la instalación (no suministrado)
- PT Ferramentas e materiais necessários para a instalação (não fornecidos)
- AR الأدوات والخامات المطلوبة للتركيب (غير مرفقة)



- IT non acetico
- FR non acétique
- EN acetic-acid free
- DE nicht essigsäurevernetzend
- NL niet zuur
- ES no acético
- PT não acético
- AR خالي من حمض الخل

- IT Caratteristiche tecniche  
 FR Caracteristiques techniques  
 EN Technical specifications  
 DE Technische eigenschaften  
 NL Technische kenmerken  
 ES Características técnicas  
 PT Características técnicas  
 AR المواصفات الفنية

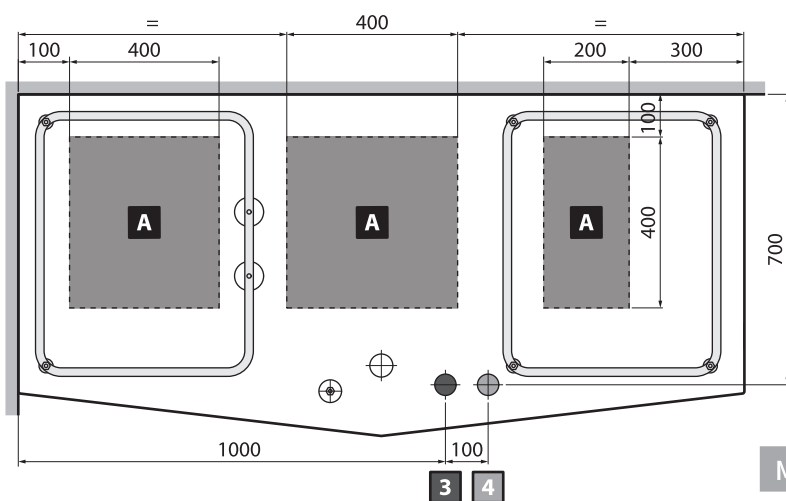
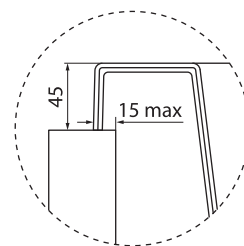
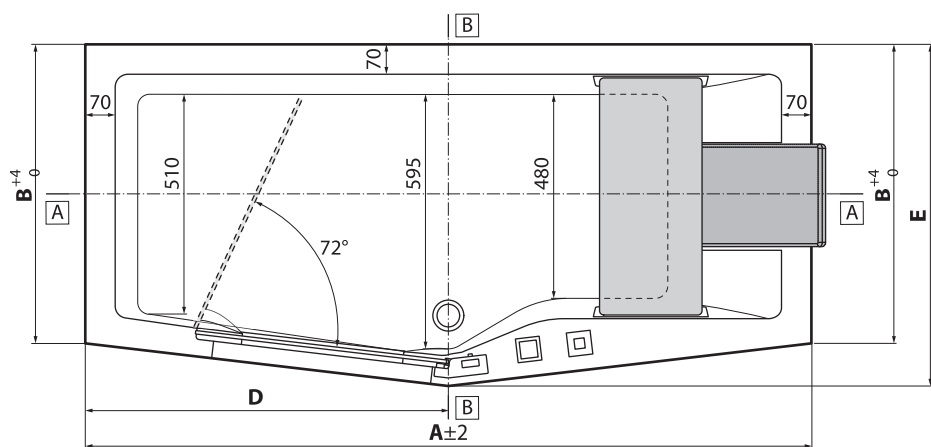
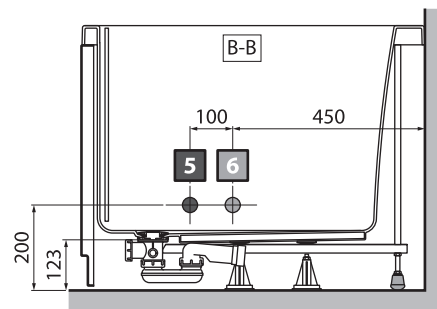
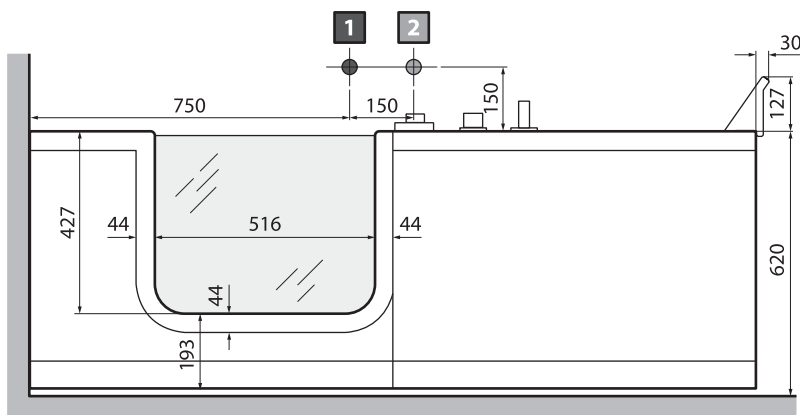
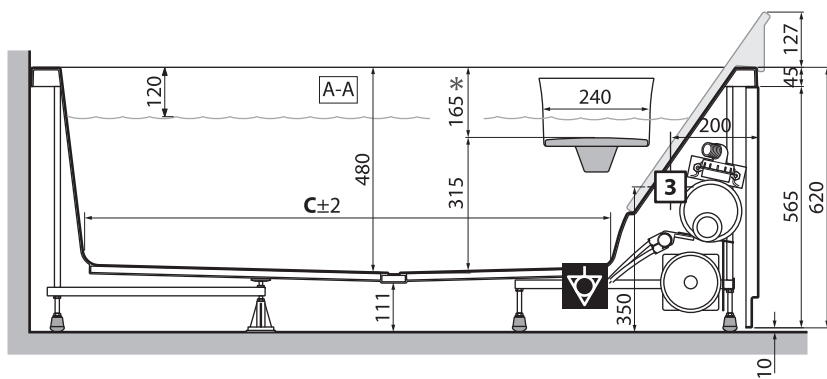
Mod.	Capienza Capacité Capacity Kapazität Capaciteit Capacidad Capacidade السعة	Carico Max per m <sup>2</sup> Charge Max par m <sup>2</sup> Max load per sq.m Max Belastung pro mq. Max. belasting per m <sup>2</sup> Carga Max por m <sup>2</sup> Carga máx. por m <sup>2</sup> الحد الأقصى للحمل في المتر المربع	Capacità litri Capacité en litres Capacity in litres Fassungsvermögen in Liter Inhoud in liters Capacidad litros Capacidade em litros السعة باللترات	Tensione Tension Voltage Spannung Spanning Tensión Tensão الفولت	Frequenza Fréquence Frequency Frequenz Frequentie Frecuencia Frequência التردد	Potenza max assorbita Puissance absorbée Absorbed power Aufgenommene Leistung Geabsorbeerd vermogen Potencia absorbida Potência máx. absorvida الطاقة الممتصة	
						Whirlpool 500/20	Whirlpool + Airpool 500/30
IRIS sx	1	390 kg/m <sup>2</sup>	265	230 V	50 Hz	550 W	950 W
IRIS dx	1	390 kg/m <sup>2</sup>	265	230 V	50 Hz	550 W	950 W



- IT Verificare dati di targa  
 FR Voir plaque signalétique  
 EN See data plate  
 DE Siehe Typenschild  
 NL Zie label  
 ES Vea la placa de datos  
 PT Consulte a placa de dados  
 AR رؤية لوحة البيانات



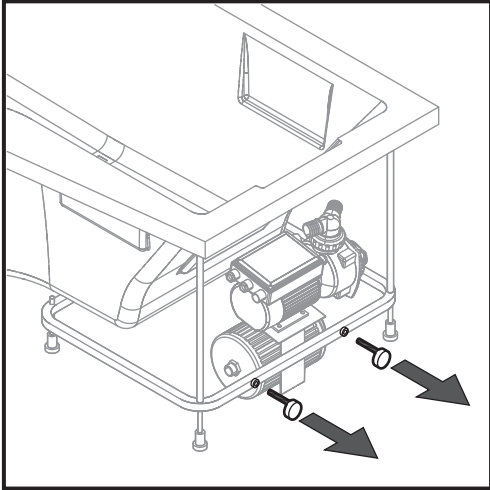
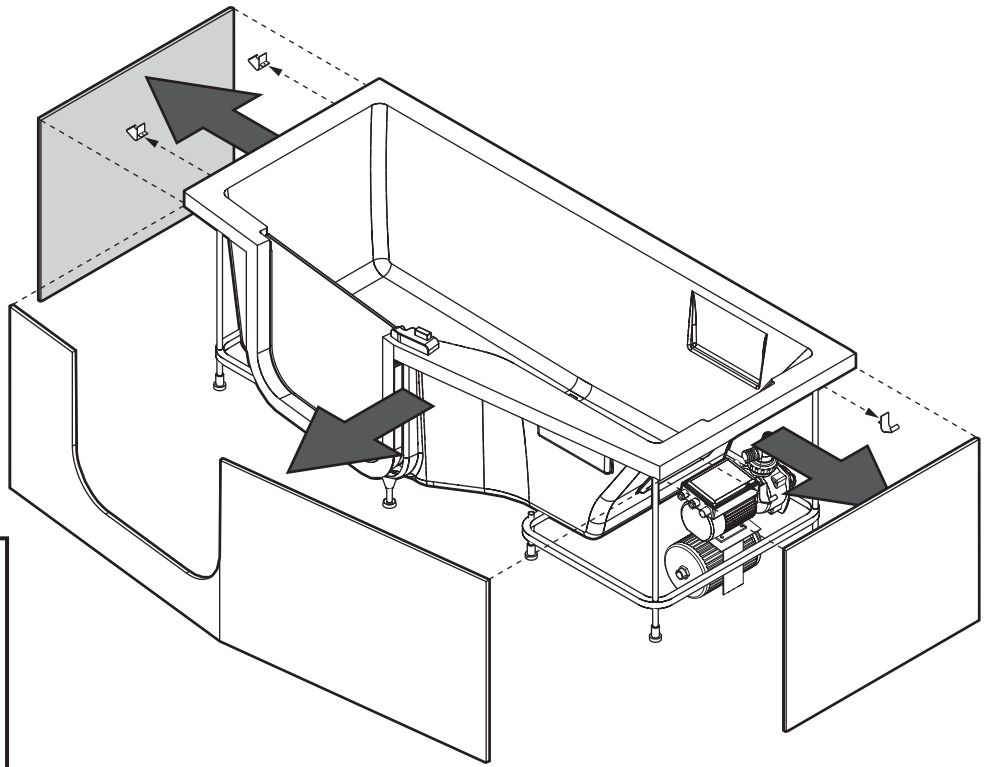
	1 5 1/2"	2 6 1/2"	3 ≥ IP55	4	
IT	Acqua calda	Acqua fredda	Allacciamento elettrico	Area disponibile per lo scarico	Area consigliata
FR	Eau chaude	Eau froide	Raccordement électrique	Espace prévu pour l'évacuation	Espace recommandé
EN	Hot water	Cold water	Electrical connection	Area provided for drain pipe	Recommended area
DE	Warmwasser	Kaltwasser	Stromanschluss	Verfügbarer Bereich für den Abfluss	Empfohlener Bereich
NL	Warm water	Koud water	Electrische aansluiting	Beschikbaar gebied voor de afvoer	Aanbevolen gebied
ES	Agua caliente	Agua fría	Conexión eléctrica	Área disponible para la descarga	Área recomendada
PT	Água quente	Água fria	Ligação eléctrica	Área disponível para o tubo de esgoto	Área recomendada
AR	الماء الساخن	الماء البارد	التوصيلات الكهربائية	منطقة مخصصة لأنبوب التصريف	المنطقة الموصى بها



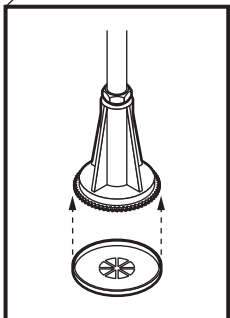
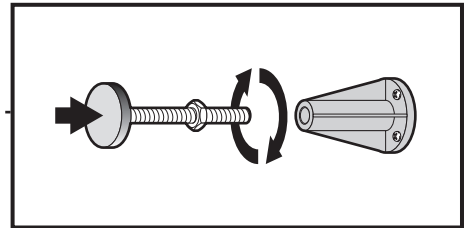
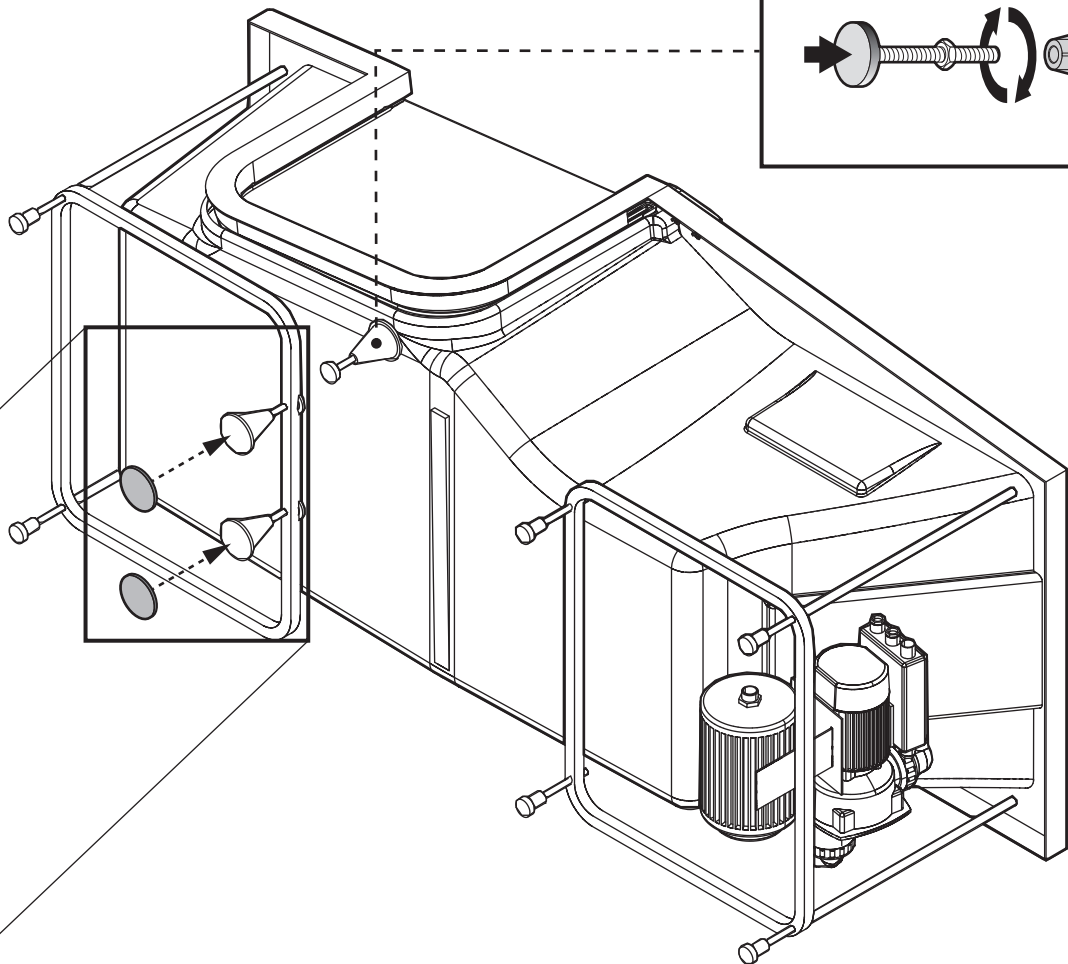
Mod.	A	B	C	D	E
<b>160x70/80</b>	1600	700	1130	850	800
<b>170x70/80</b>	1700	700	1235	850	800
<b>180x75/85</b>	1800	750	1345	860	850



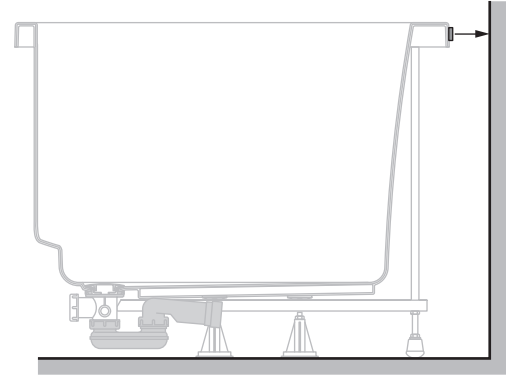
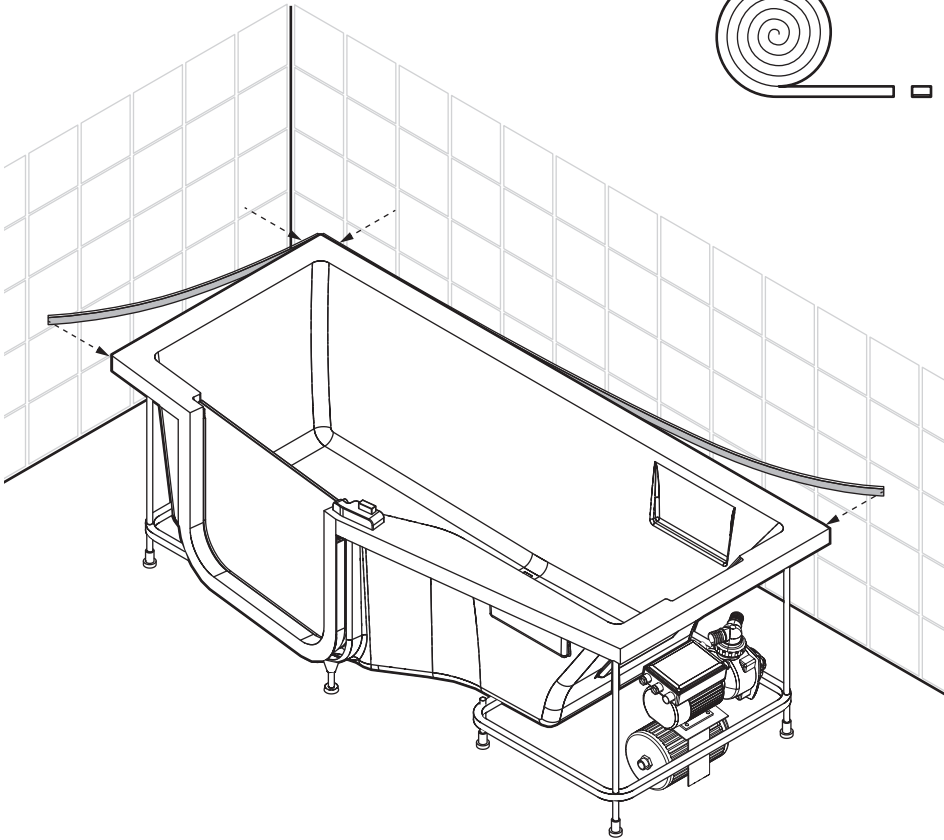
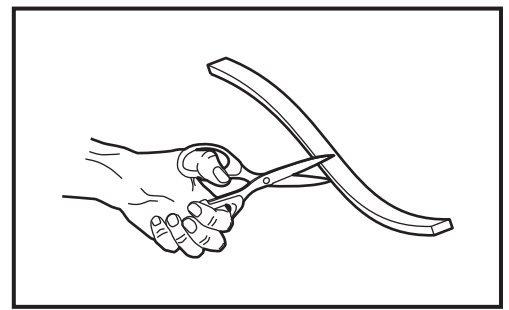
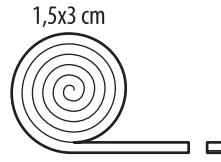
- IT Smontaggio del pannello
- FR Démontage du panneau
- EN Removing the panel
- DE Ausbau der Schürze
- NL Verwijderen van de panelen
- ES Extracción del panel
- PT Desmontagem do painel
- AR إزالة اللوحة



**2**



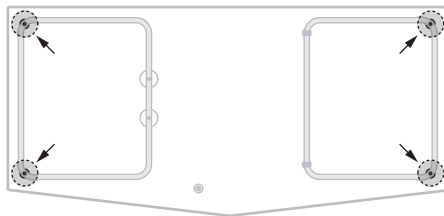
# 3



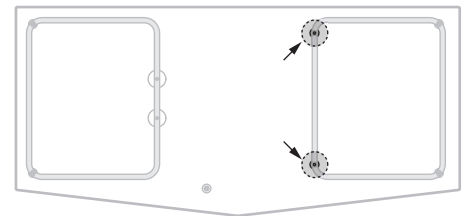
# 4

- IT Livellamento della vasca
- FR Mise à niveau de la baignoire
- EN Levelling the bath
- DE Ausnivellieren der Wanne
- NL Stellen bad
- ES Nivelación de la bañera
- PT Nivelção da banheira
- AR ضبط استواء حوض الاستحمام

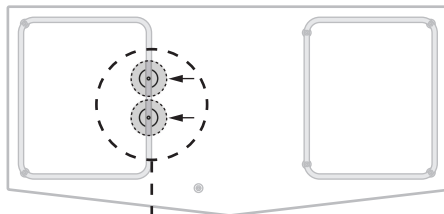
1



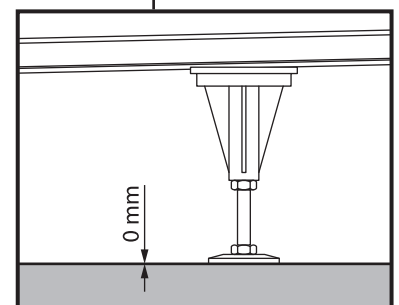
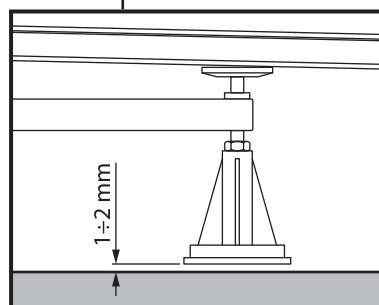
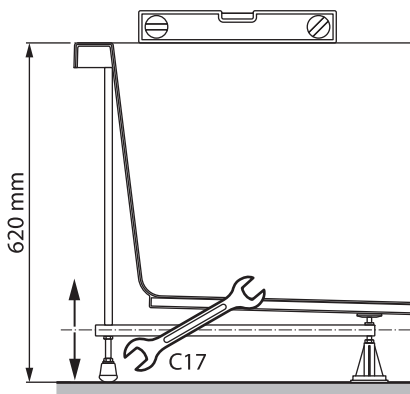
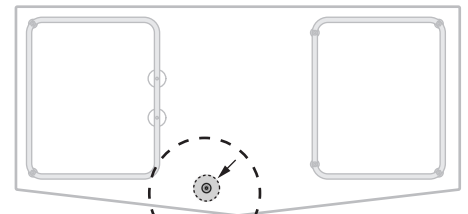
2



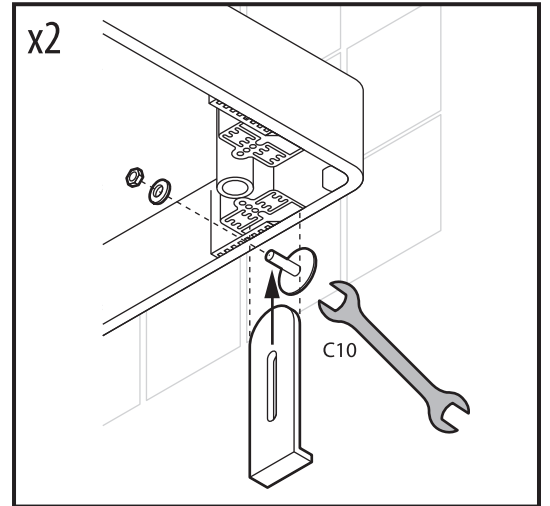
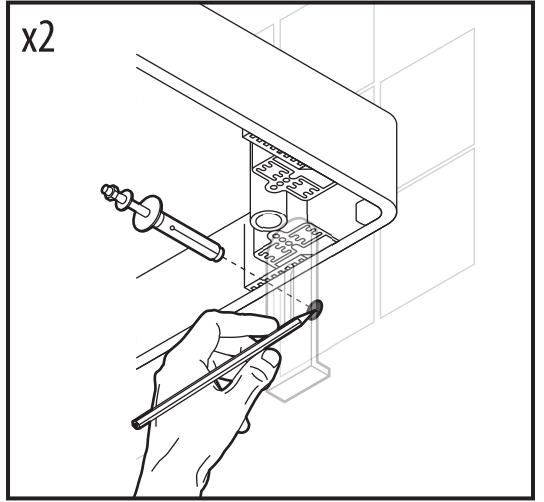
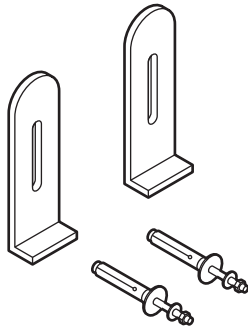
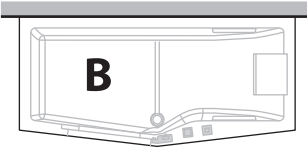
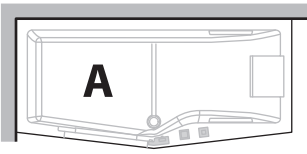
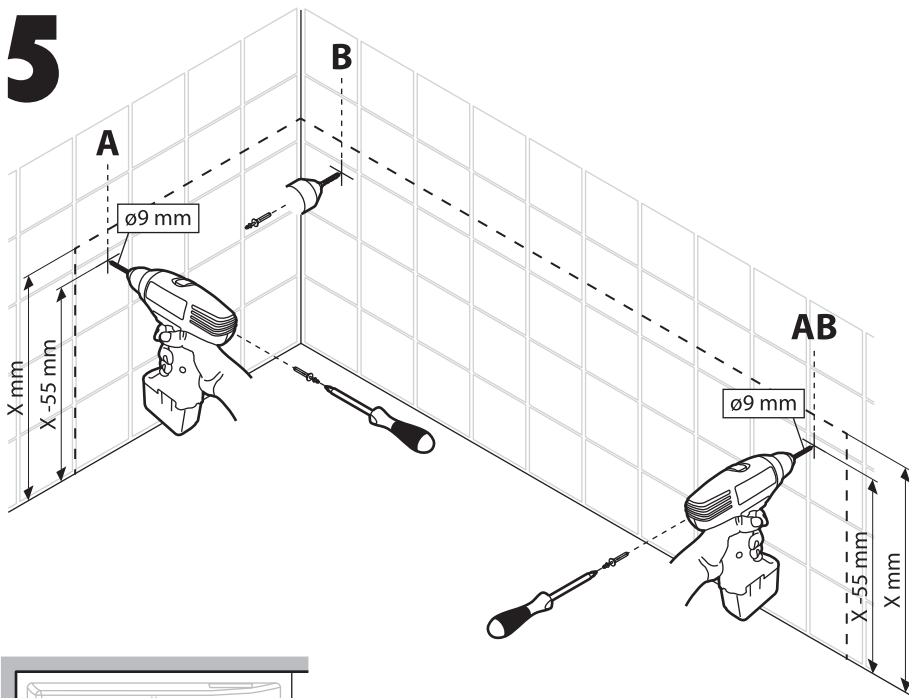
3



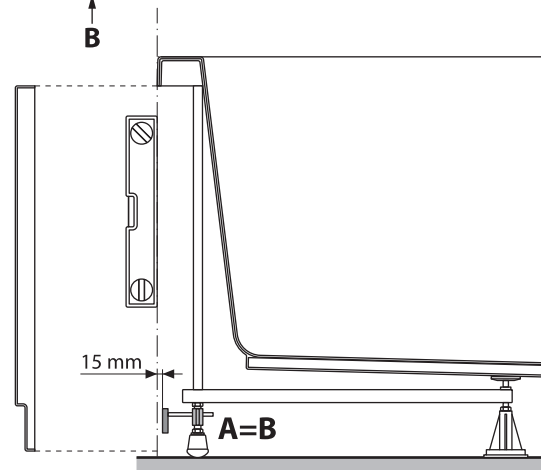
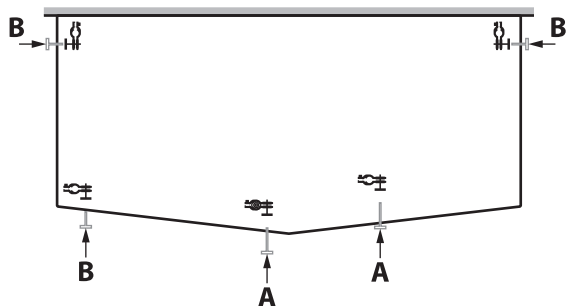
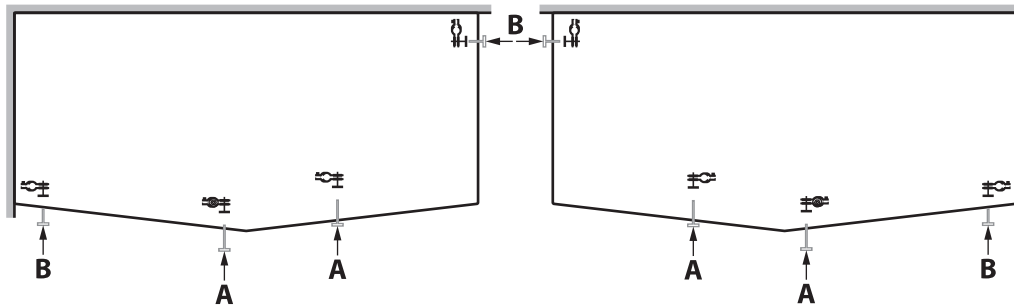
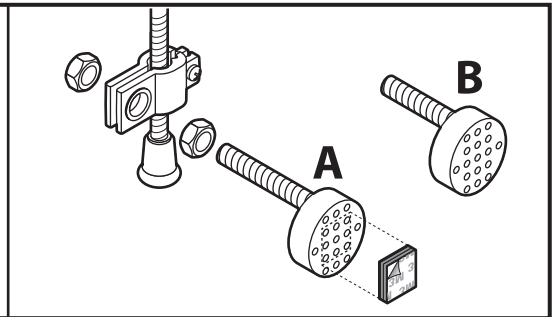
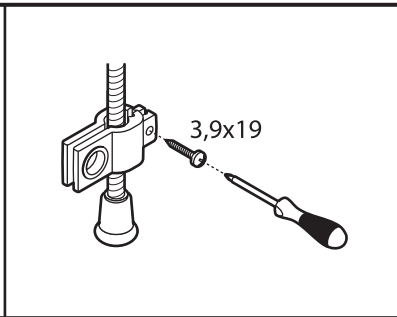
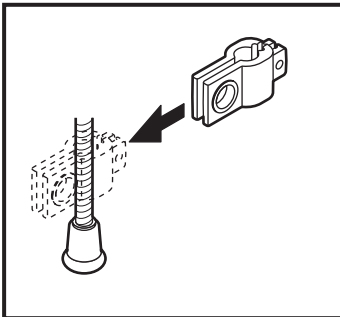
4



# 5

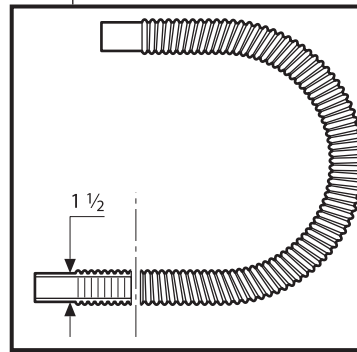
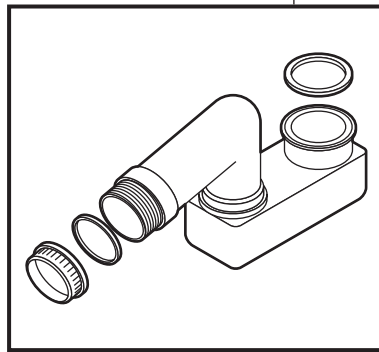
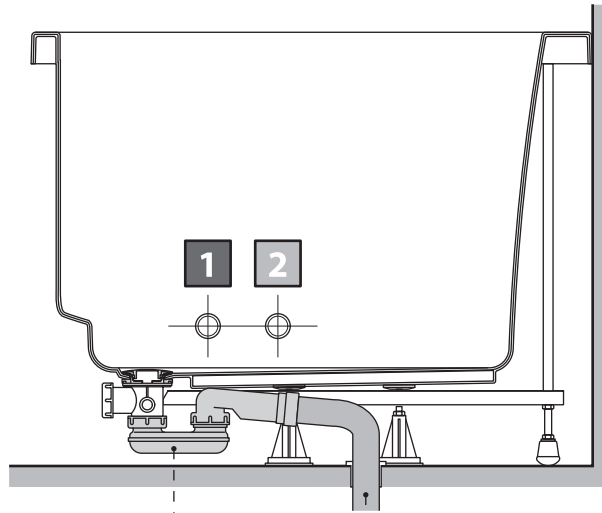


# 6



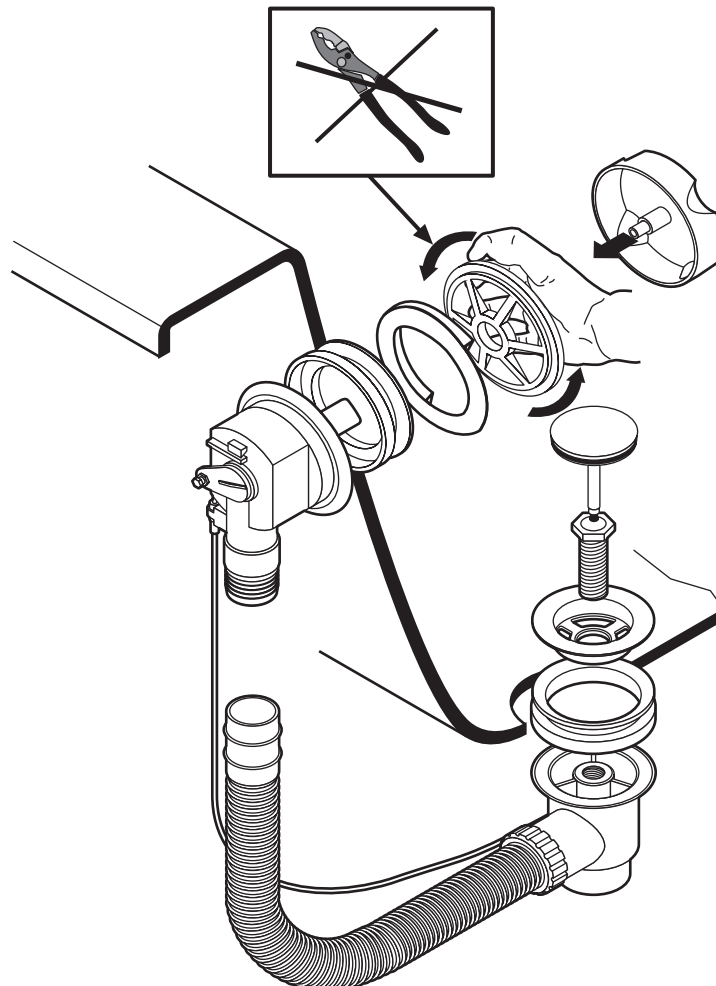
# 7

- IT Allacciamento idraulico
- FR Raccordement hydraulique
- EN Water connection
- DE Wasseranschluss
- NL Hydraulische aansluiting
- ES Conexión hidráulica
- PT Ligação hidráulica
- AR توصيلات المياه



- IT non fornito
- FR non fourni
- EN masonry bit (not supplied)
- DE nicht im Lieferumfang
- NL niet bijgeleverd
- ES no incluida
- PT não incluída
- AR غير مرفقة

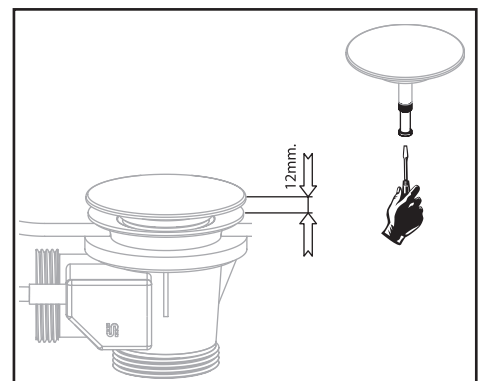
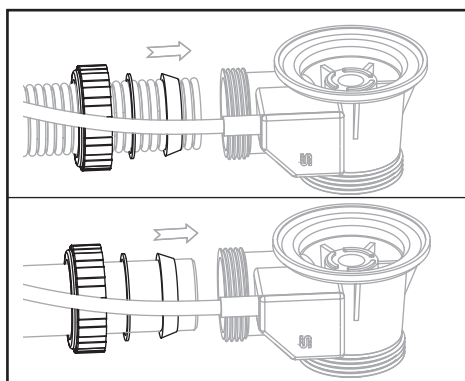
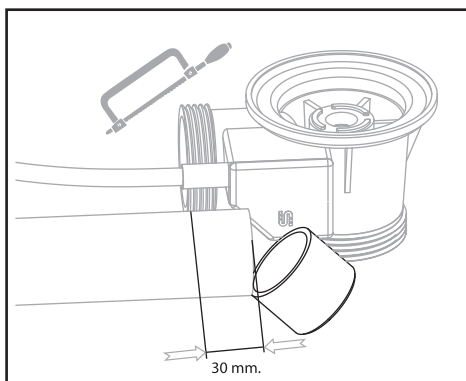
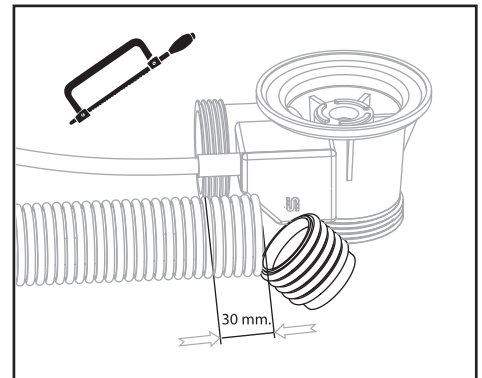
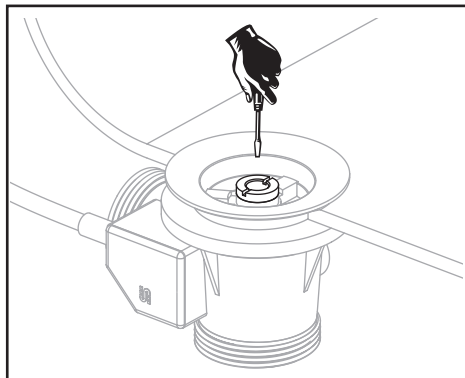
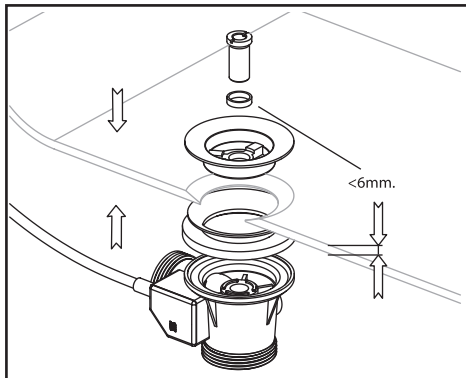
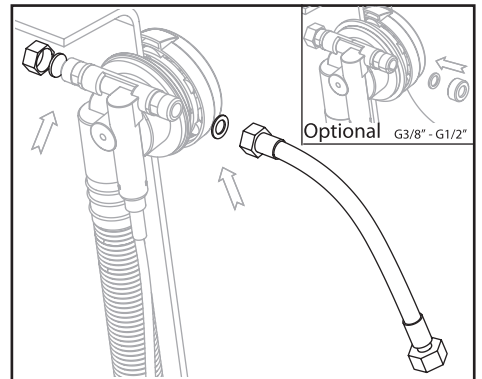
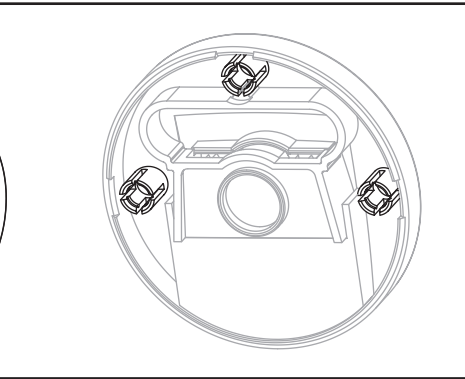
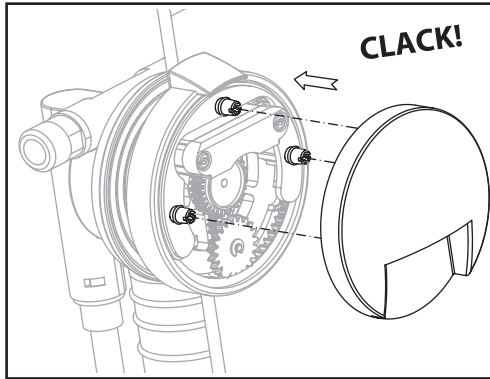
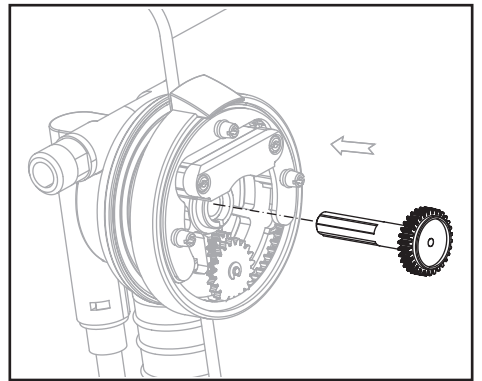
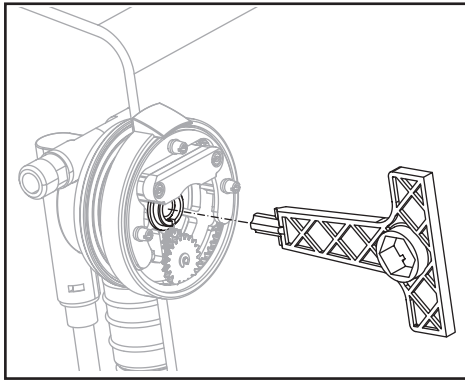
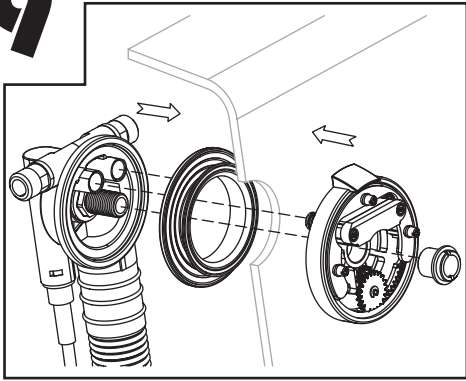
# 8



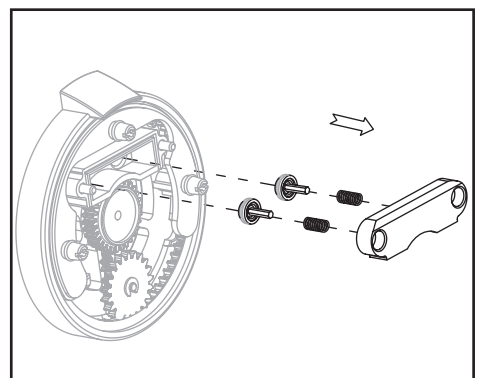
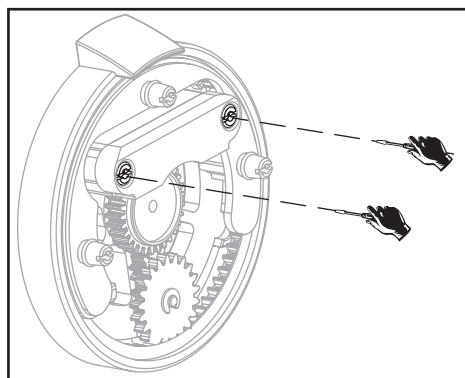
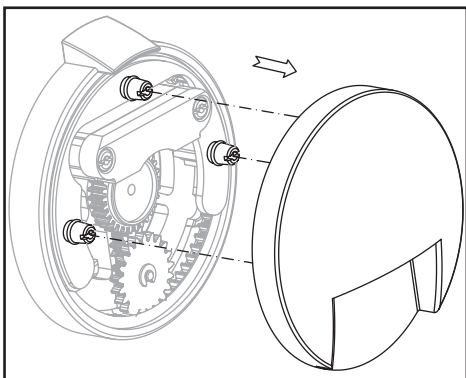


# 9

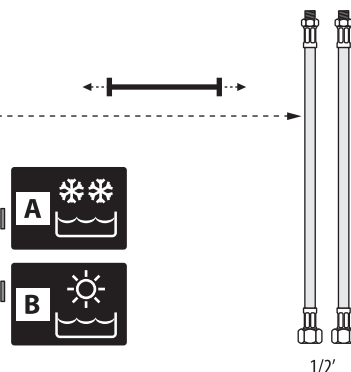
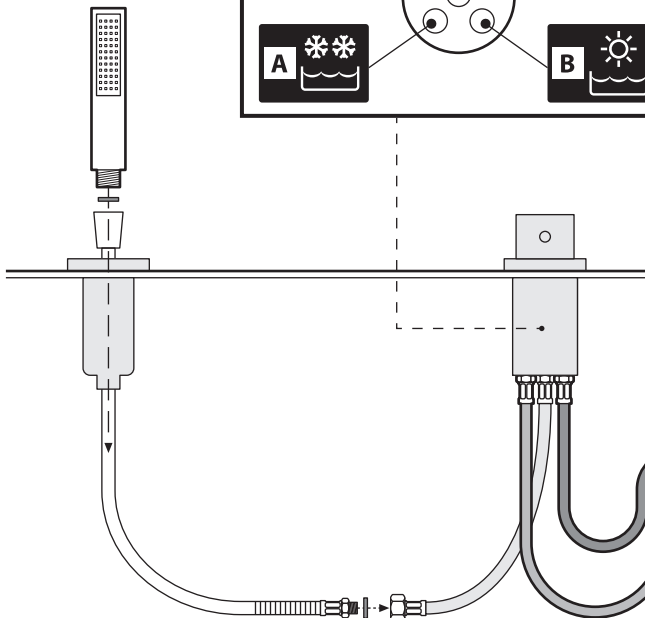
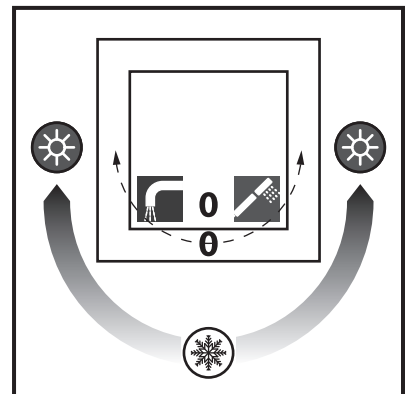
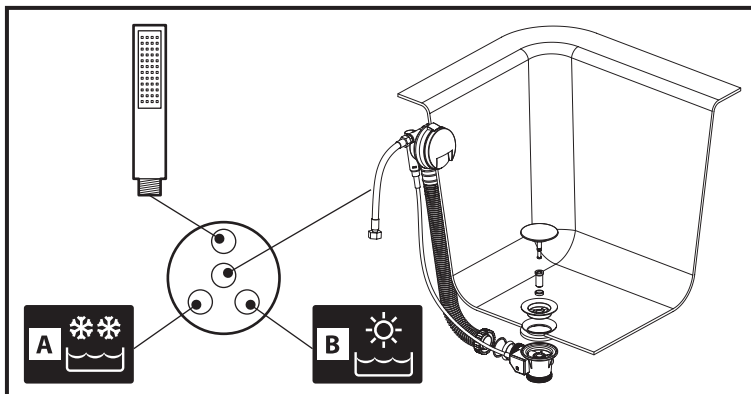
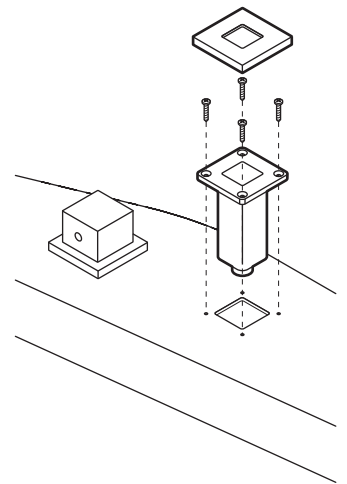
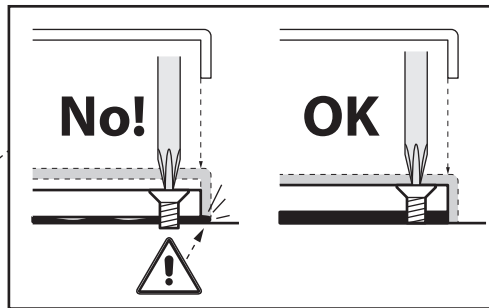
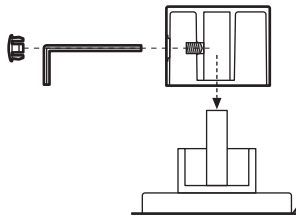
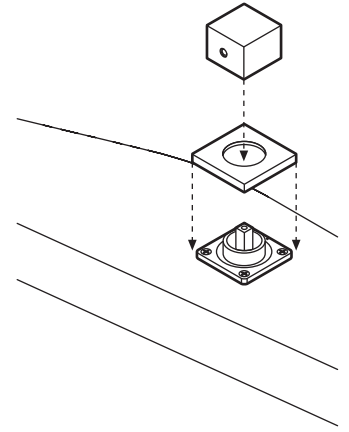
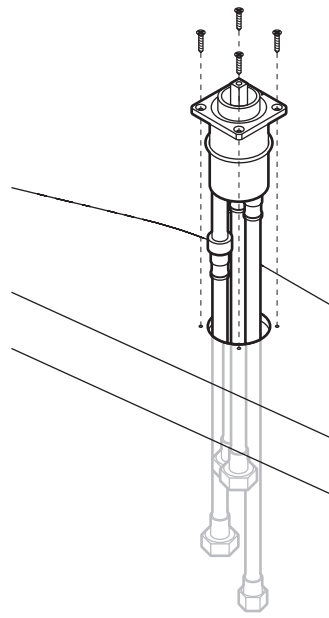
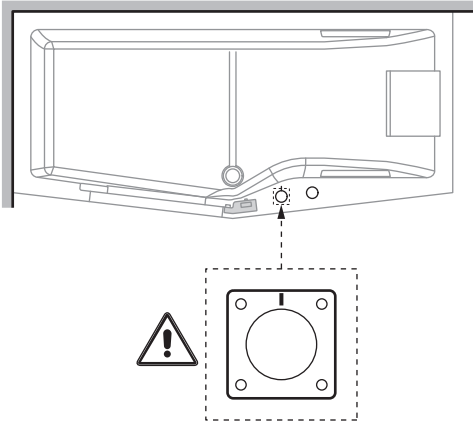
## HYDRO



### Service:

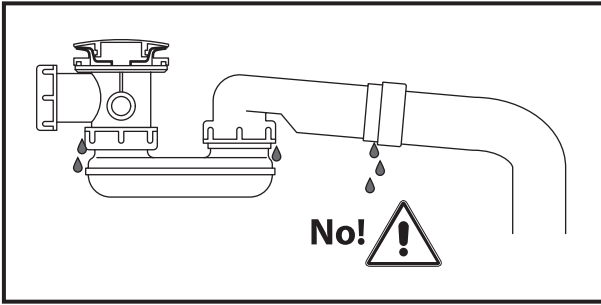
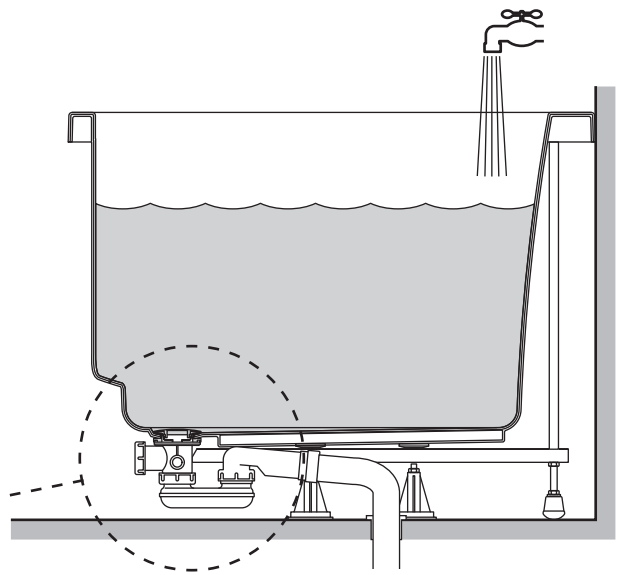


# 10

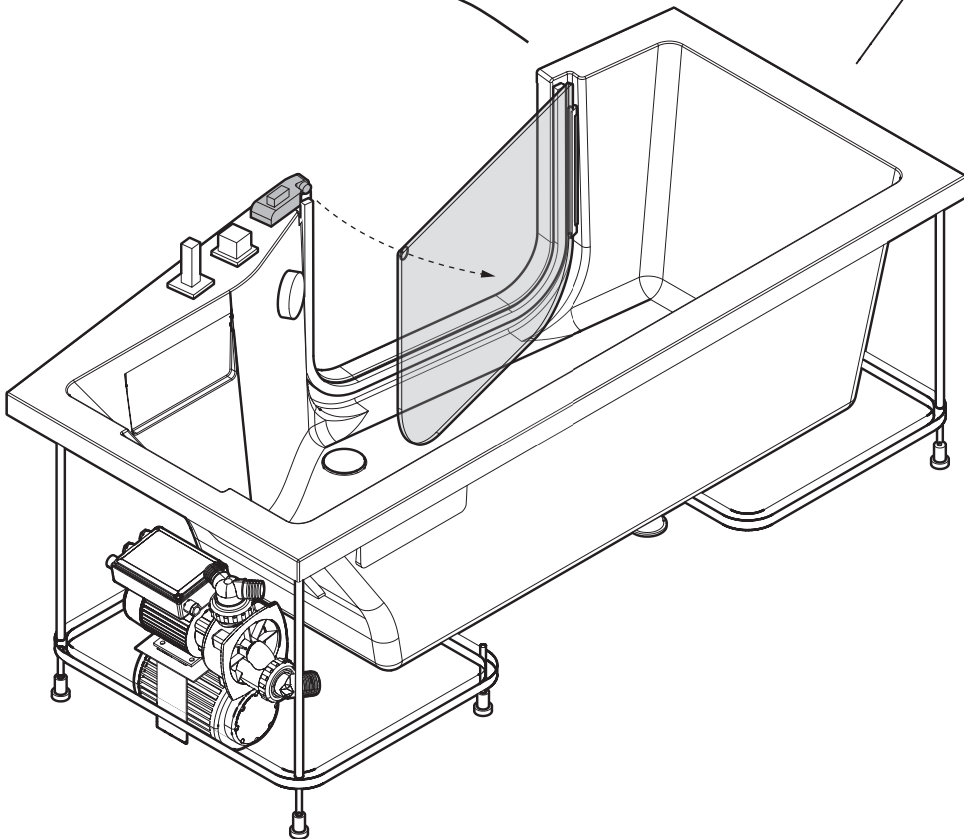
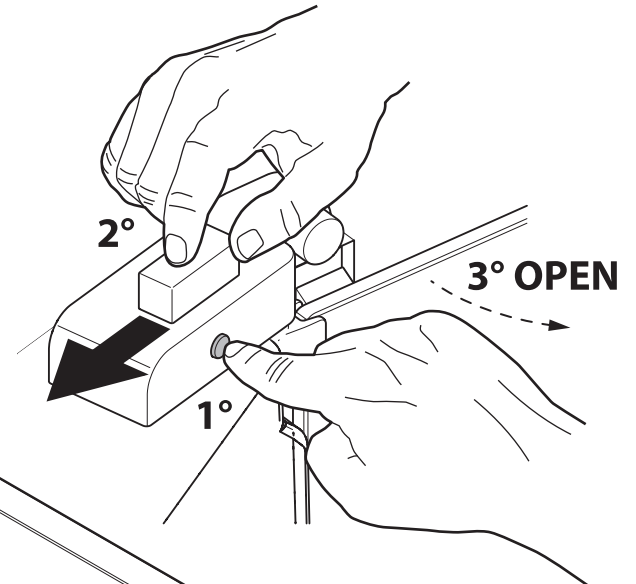
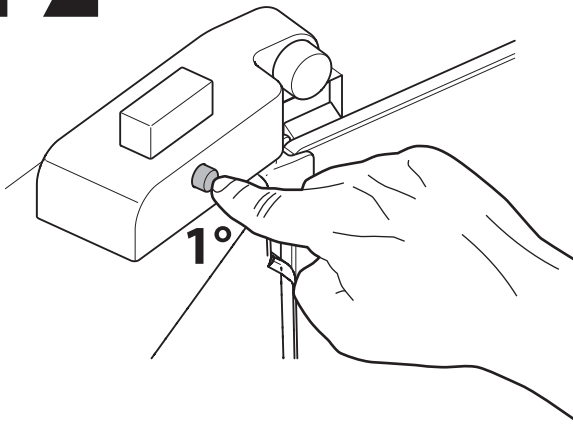


- IT non forniti
- FR non fourni
- EN masonry bit (not supplied)
- DE nicht im Lieferumfang
- NL niet bijgeleverd
- ES no incluida
- PT não incluída
- AR غير مرفقة

- IT Collaudo tenuta acqua
- FR Vérification de l'étanchéité
- EN Waterproof test
- DE Prüfung der Dichtheit
- NL Waterdichtheidstest
- ES Prueba de estanqueidad al agua
- PT Verificação da estanquidade à água
- AR اختبار مقاومة المياه

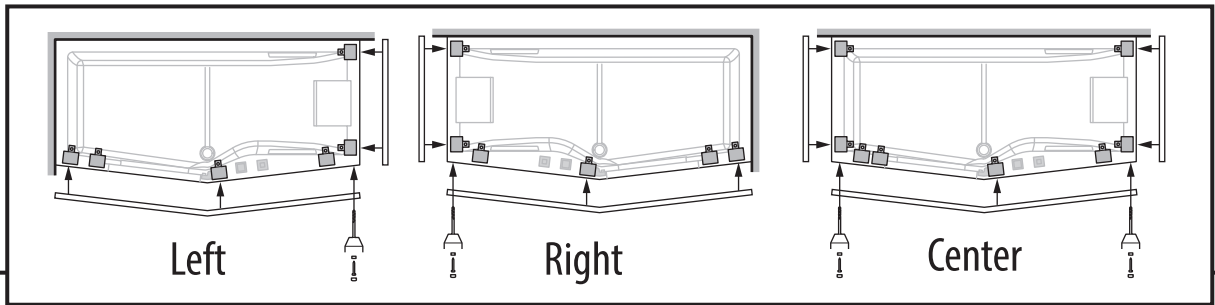
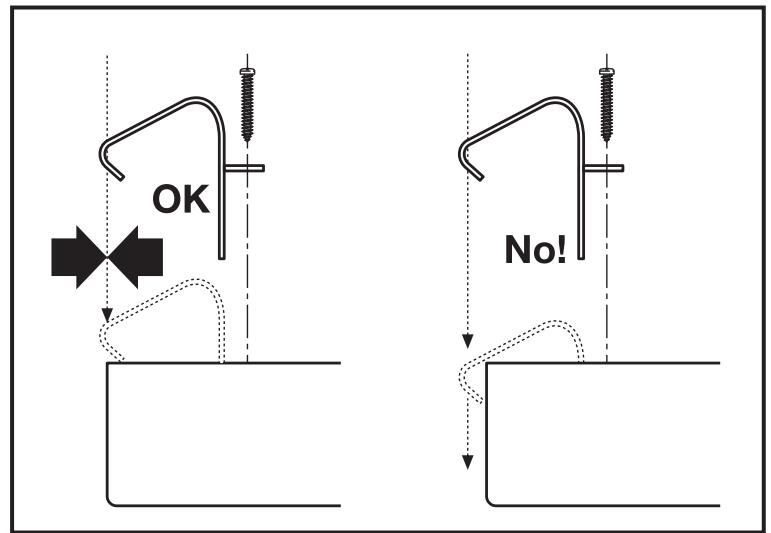
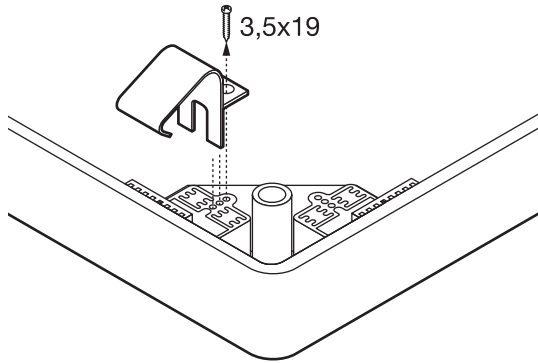


# 12

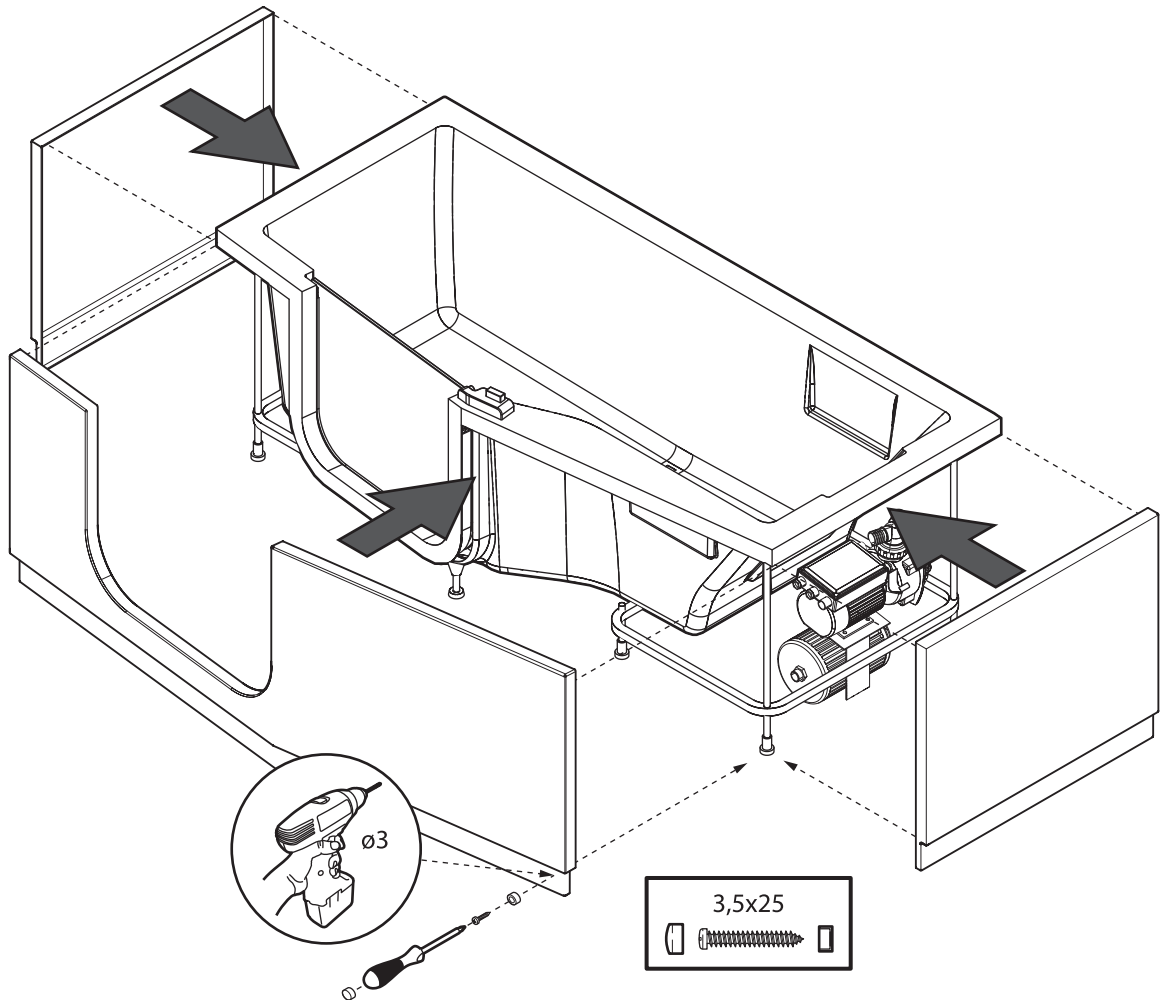
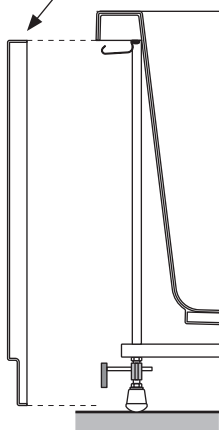


# 3 ACRYLIC

- IT Montaggio del pannello
- FR Montage du panneau
- EN Fitting the panel
- DE Einbau der Schürze
- NL Montage panelen
- ES Colocación del panel
- PT Montagem do painel
- AR تثبيت اللوحة

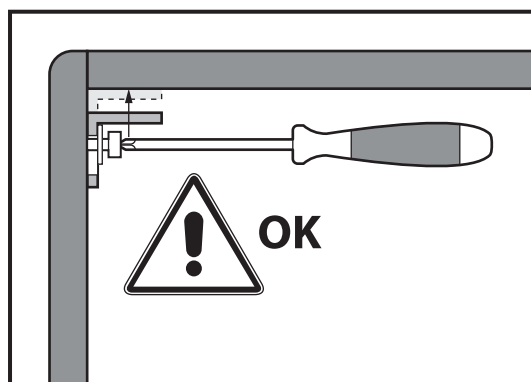
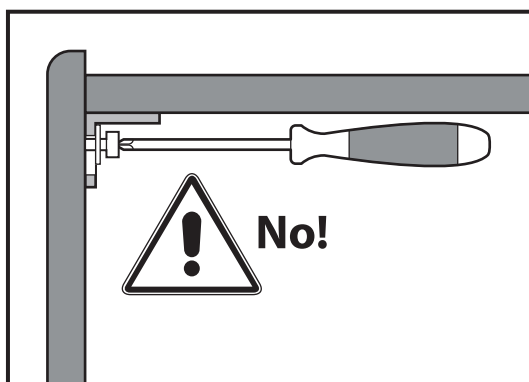
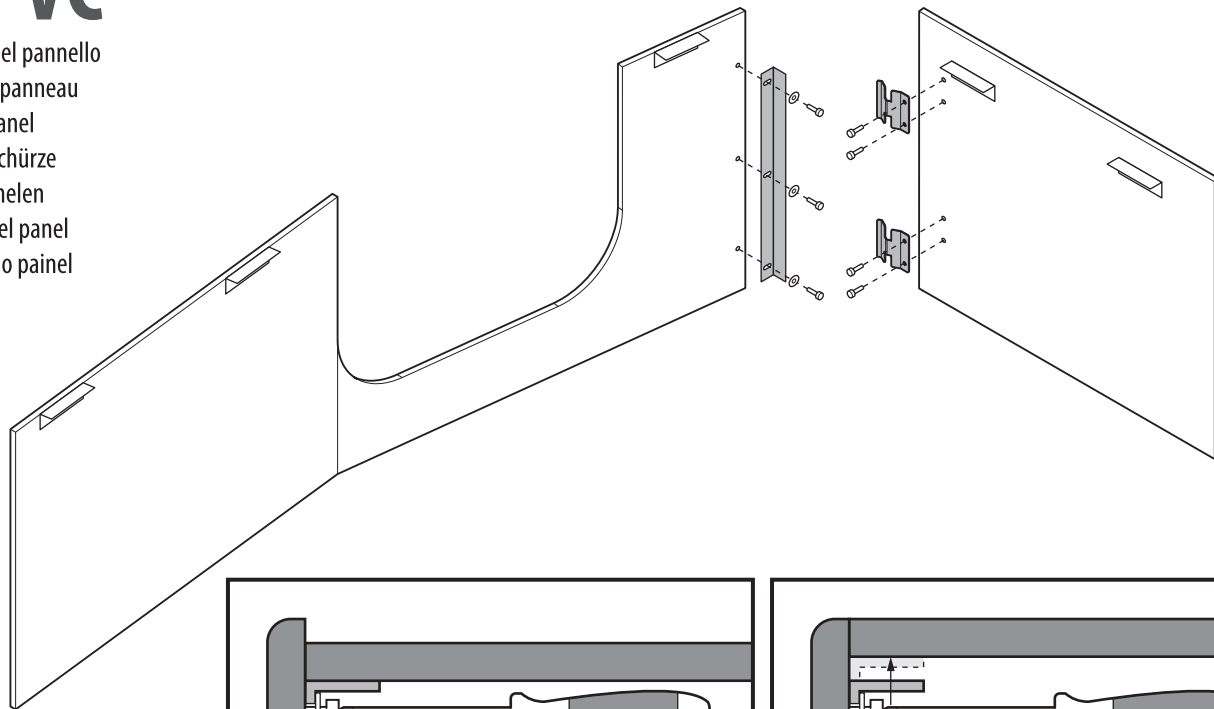


# 4

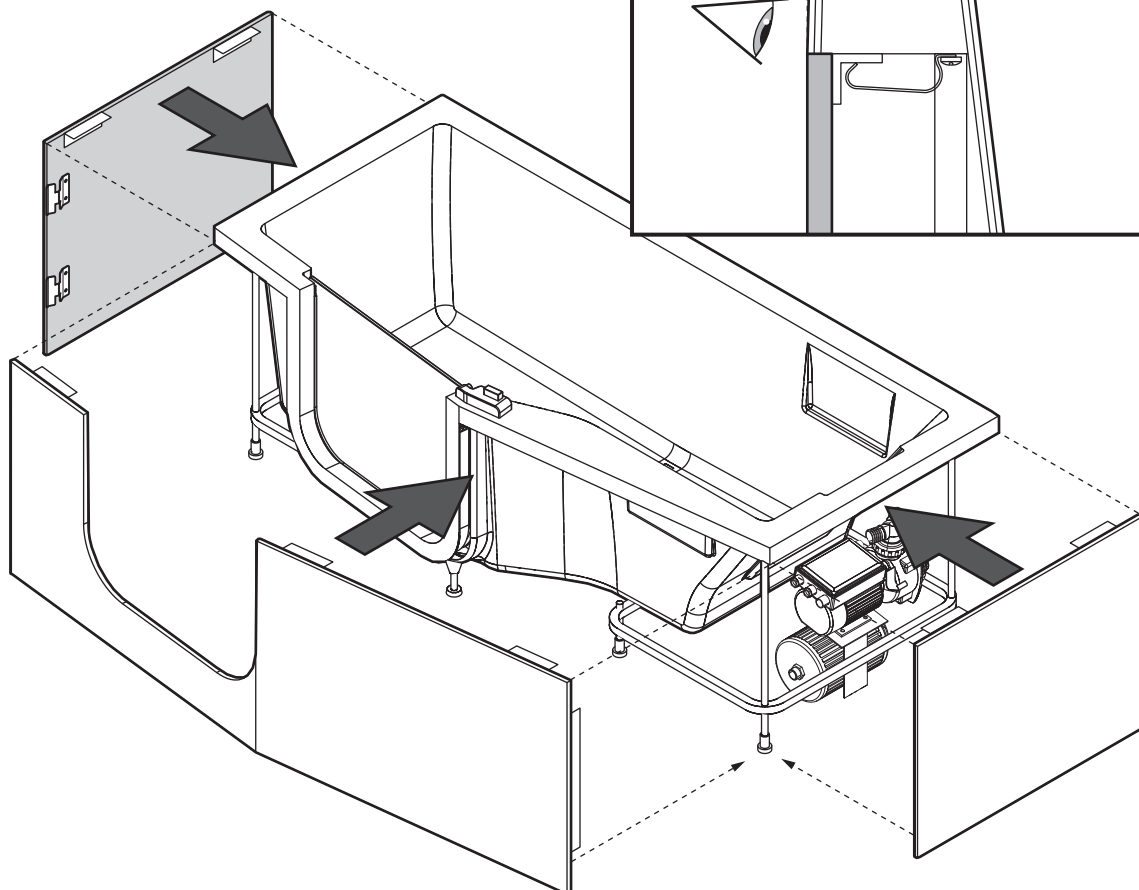
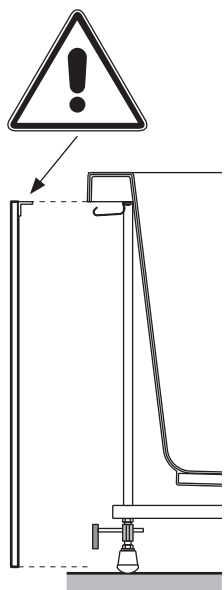


# 3 PVC

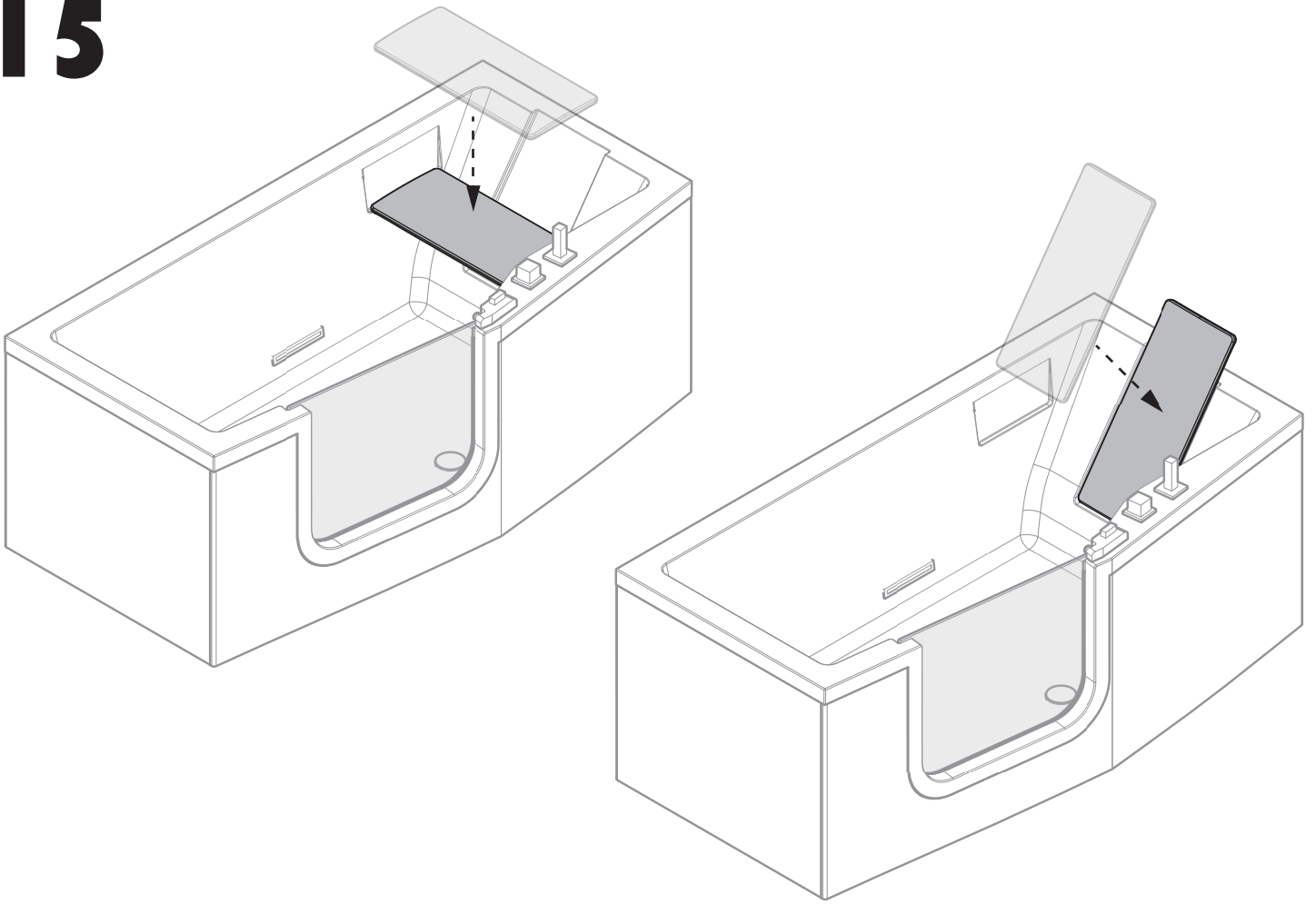
- IT Montaggio del pannello
- FR Montage du panneau
- EN Fitting the panel
- DE Einbau der Schürze
- NL Montage panelen
- ES Colocación del panel
- PT Montagem do painel
- AR تثبيت اللوحة



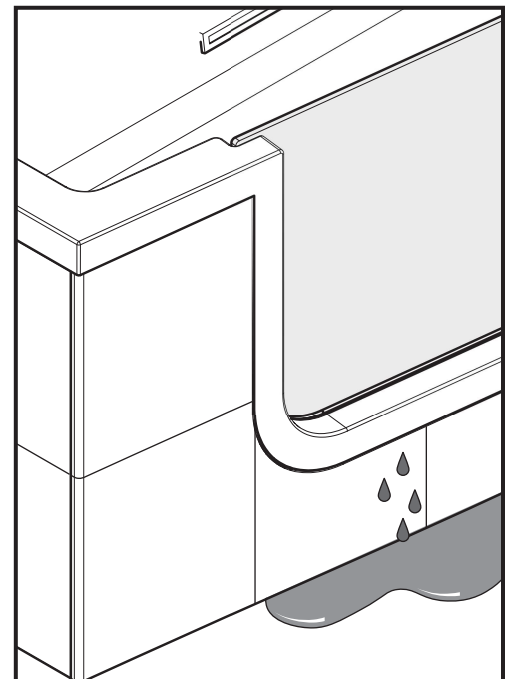
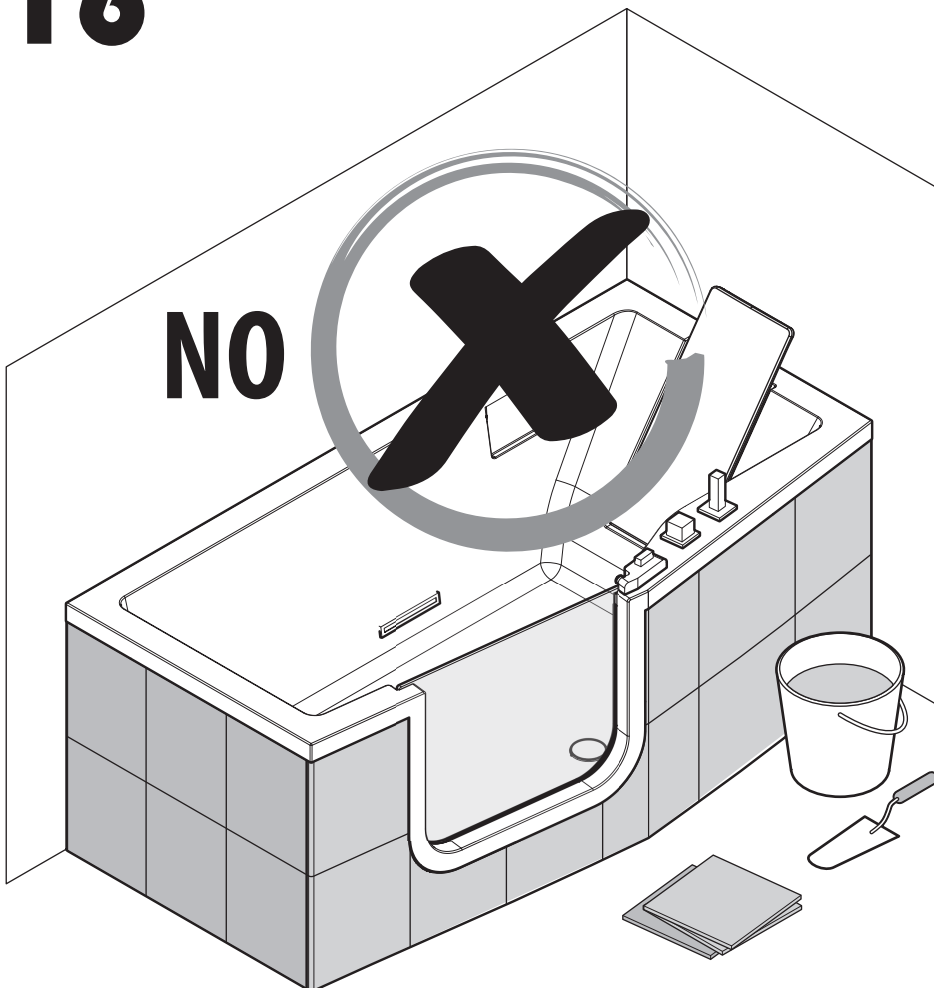
# 4



# 15



# 16



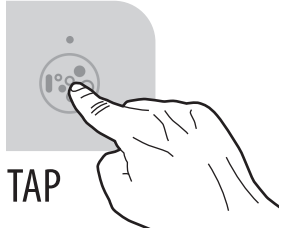
W+D



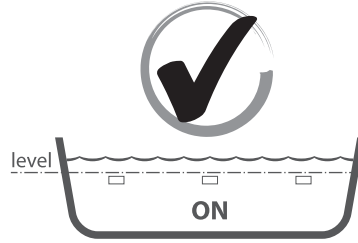
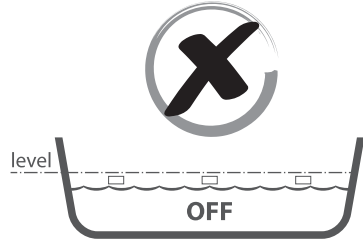
W+A+D



W- WHIRLPOOL



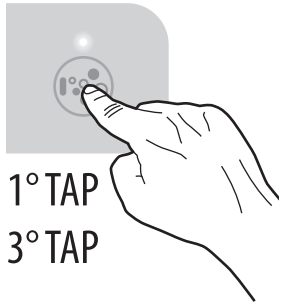
TAP



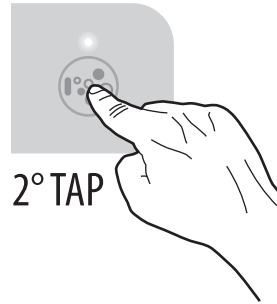
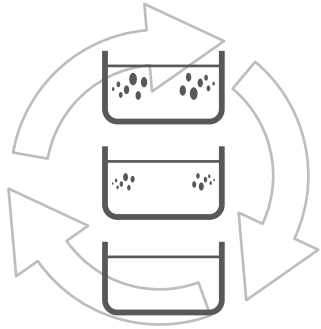
OFF  
TAP 2/3"

W+D

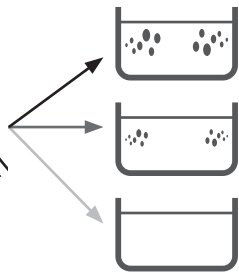
W+A+D



1° TAP  
3° TAP

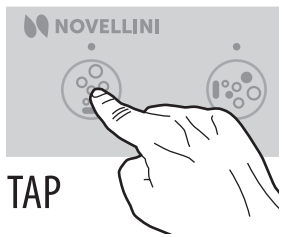


2° TAP

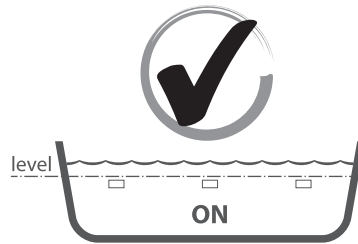
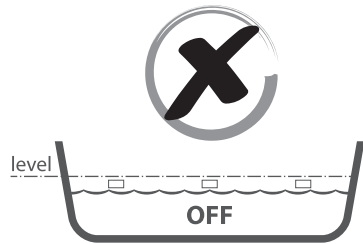


OFF  
TAP 2/3"

A- AIRPOOL



TAP



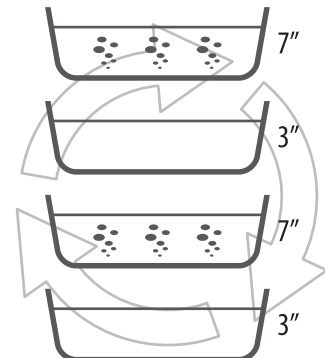
OFF  
TAP 2/3"



1° TAP




2° TAP





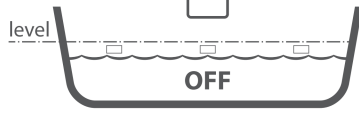
OFF  
TAP 2/3"






# D- DISINFECTION




**TAP**



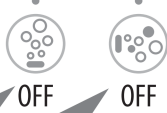
level  
**OFF**


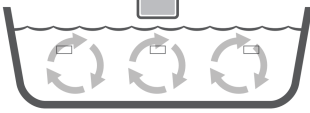
level  
**ON**




**OFF**  
TAP 2/3"


**OFF**   **OFF**




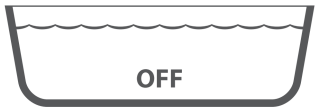



**OFF**  
AUTO  
~20'



**STOP**  
15'







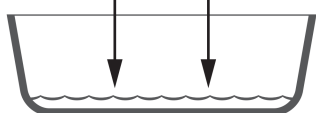



**OFF**




**ON**



**TAP 5"**


**TIME OUT**



## PREMESSA:

L'installazione delle vasche idromassaggio deve essere fatta da personale idoneo che deve essere in grado di dimostrare alle autorità pertinenti la loro consapevolezza e competenza nell'applicazione dei requisiti regolamentari nazionali relativi alla sicurezza, cioè fornitura elettrica e idrica/smaltimento.

Il costruttore provvede a formare i tecnici addetti all'assistenza tecnica e di conseguenza consigliamo pertanto di far effettuare l'installazione ad un centro assistenza tecnica del costruttore.

**⚠ Ogni volta che nel corso della lettura del presente manuale si incontra il simbolo indicato, ciò significa che si è in presenza di istruzioni importanti oppure legate alla sicurezza del prodotto.**

## INSTALLAZIONE:

### ⚠ IMPORTANTE!

Prima di iniziare il montaggio del prodotto leggere con molta attenzione tutte le istruzioni. Controllare che siano presenti nella confezione tutti i componenti per il montaggio e che non abbiano difetti evidenti, ove presente togliere la pellicola protettiva trasparente.

L'installazione deve essere eseguita in modo che dopo l'installazione tutti gli elementi che richiedono manutenzione (es. pompa, componenti elettrici ecc.) rimangano accessibili.

È proibito sorreggere la vasca dalle tubazioni durante le fasi di trasporto.

N.B.: L'installazione deve avvenire a pavimento e pareti finiti.

Per ogni reclamo, presentare la fattura/scontrino unitamente al libretto con le istruzioni di montaggio.

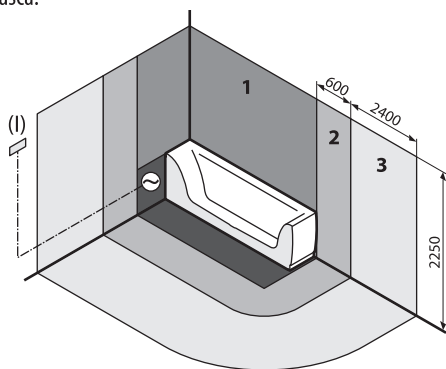
Le immagini e i disegni rappresentati nel manuale sono puramente dimostrativi. Il costruttore si riserva la facoltà di apportare modifiche e cambiamenti.

## INSTALLAZIONE VASCA CON TELAIO:

Per l'installazione della vasca con telaio attenersi rigorosamente a quanto indicato nel presente manuale alla sequenza dei disegni.

## FINITURE (opzionali):

Su richiesta è possibile ordinare una confezione di profili di finitura, di facilissima installazione, che rendono la giunzione tra la parete e il bordo vasca funzionale ed esteticamente elegante (rivolgersi al rivenditore). I profili sono adattabili a qualsiasi dimensione di vasca.



## PROVA DI MESSA IN ESERCIZIO:

Dopo l'installazione è obbligatorio procedere a un collaudo.

Controllare che la vasca sia pulita.

Riempire con acqua ad una temperatura di ingresso di 40°C (±5°C) fino ad un livello al di sopra della bocchetta più alta in modo da consentire al sistema di funzionare.

Accendere il sistema e farlo funzionare per un periodo minimo di 10 minuti. Senza svuotare la vasca spegnere l'idromassaggio e dopo un periodo minimo di 10 minuti controllare tutte le tubazioni raccordi ecc. alla ricerca di eventuali perdite.

Dopo eventuali regolazioni o sostituzioni di parti difettose va ripetuto il collaudo.

Per il riempimento della vasca secondo la EN 1717 occorre evitare possibili reflussi verso la rete idrica.

Occorre pertanto: qualora venga usata una rubinetteria con immissione da soprvasca

rispettare la posizione (almeno l'altezza) della rubinetteria come da disegni pagina 20/21).

Qualora si utilizzi per il riempimento della vasca il collegamento erogazione al troppo pieno interporre tra l'uscita miscelata della rubinetteria e l'erogatore posto sulla colonna di scarico una valvola di non ritorno (non fornita).

## PULIZIA E DISINFEZIONE:

Durante l'utilizzo della vasca si depositano nelle tubazioni dell'idromassaggio piccole particelle organiche che se non trattate possono generare proliferazione di batteri nell'impianto. Per una perfetta igienizzazione è necessario effettuare un trattamento dell'impianto con prodotti specifici che potete acquistare rivolgendovi ai nostri Centri Tecnologici (trovate l'elenco aggiornato sul sito [www.novellini.com](http://www.novellini.com) alla voce "Assistenza") o presso rivenditori specializzati in prodotti per l'idromassaggio. Per un trattamento temporaneo potete utilizzare un liquido disinfettante.

### Procedura disinfezione:

Se la vasca è provvista della disinfezione automatica vedere pagina 33, se la vasca non è provvista di disinfezione automatica procedere come segue.

### Procedere alla pulizia della vasca:

Riempite la vasca con acqua pulita fino al livello normale di utilizzo. Quindi versate nell'acqua 80 gr. di disinfettante. Mettete quindi in funzione l'idromassaggio per qualche minuto in modo che il disinfettante vada in circolo in tutte le tubazioni. Successivamente va fermato l'impianto e dopo un'attesa di 15/20 minuti potete svuotare la vasca. Consigliamo di effettuare un trattamento specifico anche dopo un lungo periodo di inutilizzo. Se la vasca viene utilizzata da più persone consecutivamente è consigliabile effettuare un trattamento di disinfezione dopo ogni utilizzo.

## INDICAZIONI SULL'UTILIZZO:

### Effetti benefici:

L'idromassaggio è una tecnica specifica, che nella sua versione fisioterapia viene impiegato nelle cure termali allo scopo di riattivare la circolazione, di rilassare la muscolatura, e di apportare benefici effetti all'epidermide. Esso consiste fondamentalmente nel sottoporre il corpo a getti d'acqua controllati e direzionati, che vengono miscelati a getti d'aria di varia intensità allo scopo di produrre gli effetti desiderati. Il corpo così sottoposto al trattamento idroterapico, per effetto dell'acqua calda subisce una vasodilatazione che aumenta il flusso di sangue al cuore. Inoltre il getto d'acqua effettua un massaggio continuo sui muscoli tonificandoli, così come l'azione dei getti provoca la dilatazione dei pori sull'epidermide favorendo la pulizia e l'idratazione dei tessuti circostanti. Infine la pratica dell'idromassaggio è ampiamente diffusa presso gli sportivi di ogni tipo, in quanto favorisce lo scioglimento dei muscoli dopo gli sforzi atletici, creando una piacevole sensazione di relax e di benessere. La notevole orientabilità degli ugelli, permette di indirizzare i getti esattamente nei punti del corpo dove si desidera concentrare l'azione massaggiante. La temperatura dell'acqua non deve superare i 45°C. Il massimo relax si ottiene con una temperatura di 36°-37°C.

## REGOLAZIONE DELLE BOCCHETTE IDROMASSAGGIO:

Orientare le bocchette (C) secondo le proprie esigenze. Esse possono essere ruotate in ogni direzione. Assicurarsi che tutte le bocchette siano completamente prive di occlusioni e che non siano rivolte verso l'alto, poiché all'accensione dell'impianto potrebbero spruzzare acqua fuori dal bordo vasca. Riempire la vasca fino a coprire abbondantemente le bocchette, a questo proposito riferirsi alla figura. Verificare, una volta immersi nella vasca, che il livello sia quello indicato in figura, altrimenti l'idromassaggio potrebbe non partire. L'impianto è provvisto di un lettore di livello che impedisce l'avviamento dell'idromassaggio se in vasca non c'è acqua a sufficienza. Con l'idromassaggio in funzione non utilizzare in vasca prodotti che possono sviluppare schiuma quali: saponi, olii da bagno, etc.

Per le vasche ove previsto è possibile agire su ogni jet whirlpool per regolare a piacere l'intensità del massaggio.