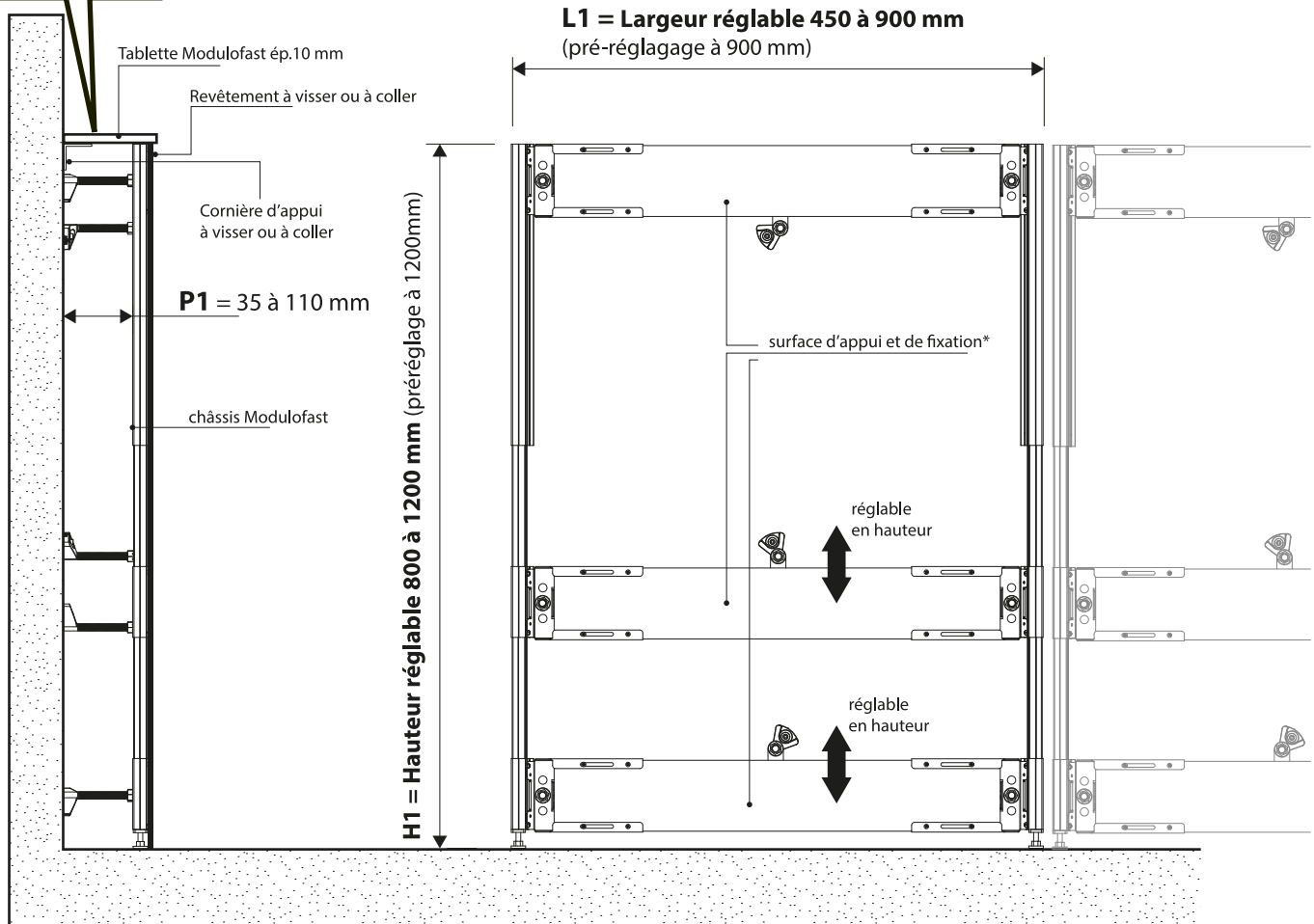
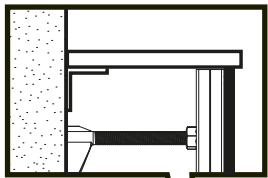
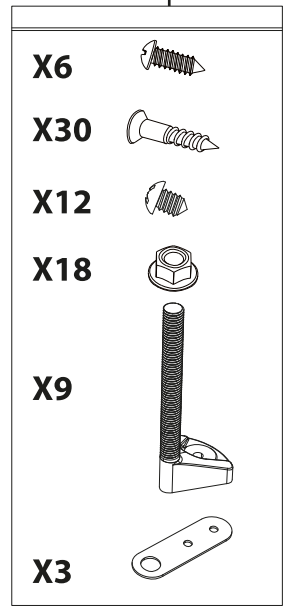
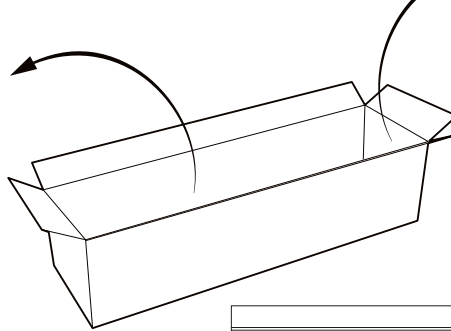
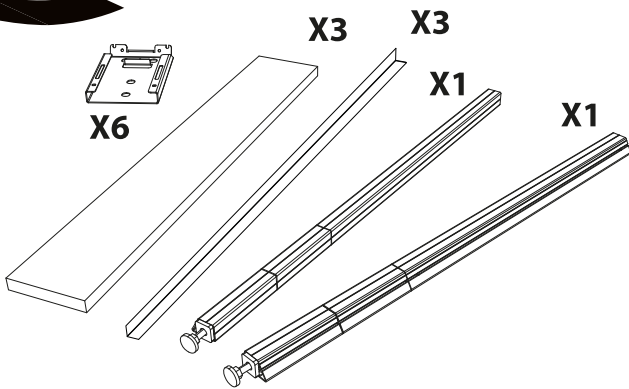


POSE D'UN CHÂSSIS MODULOFAST

Module bas



* surface d'appui et de fixation pour robinetterie et accessoires type plan vasque, colonne de douche, banc, barre de maintien...

NOT_AMENAGEMENT_ModulofastKITHB-ind 06

LAZER
 361, bd Mireille Lauze 13011 Marseille - France
 Tél. (33) 04 91 80 15 60 - Fax (33) 04 91 79 42 61
 E-mail info@lazer.fr
 www.lazer.fr



POUR INFORMATION

Type d'accessoire	Hauteur à titre indicatif
Banc	45 cm
Barre de maintien	80 cm
Meuble	85 cm
Robinetterie	100 à 110 cm

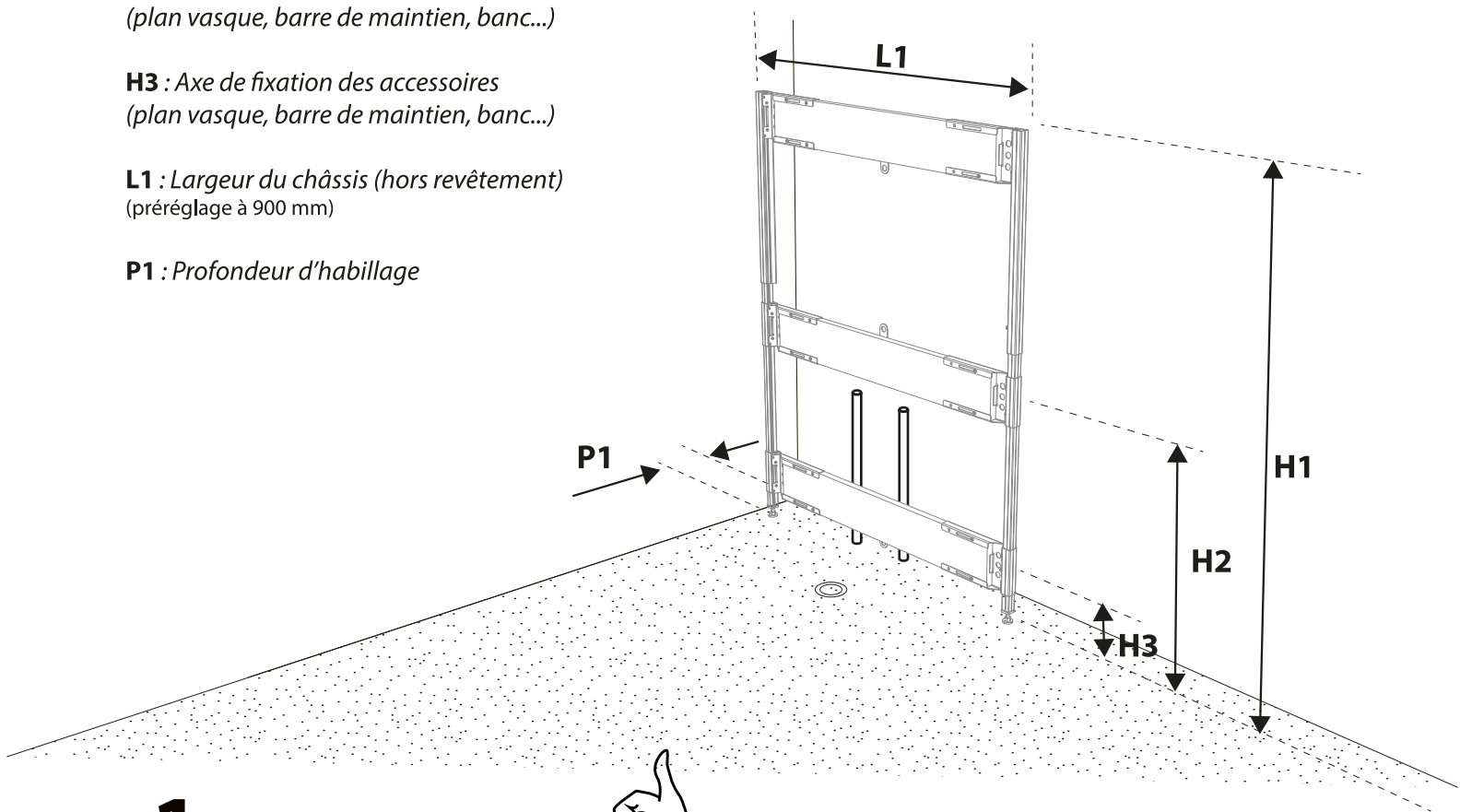
H1 : Hauteur du châssis (tablette non comprise)
(préréglage à 1200 mm)

H2 : Axe de fixation des accessoires
(plan vasque, barre de maintien, banc...)

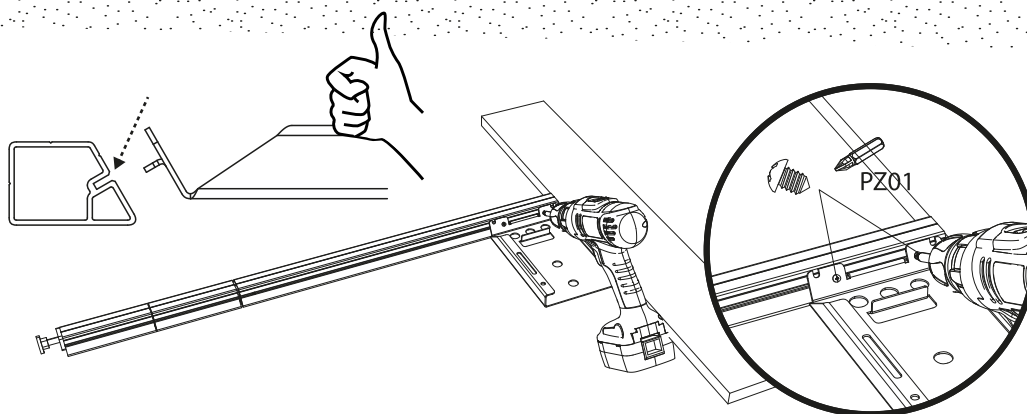
H3 : Axe de fixation des accessoires
(plan vasque, barre de maintien, banc...)

L1 : Largeur du châssis (hors revêtement)
(préréglage à 900 mm)

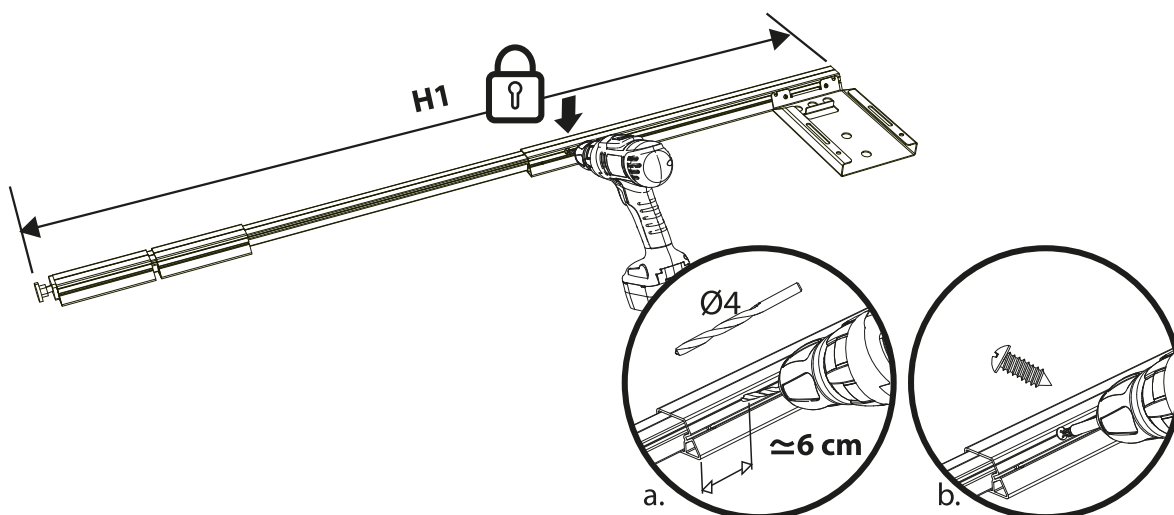
P1 : Profondeur d'habillage

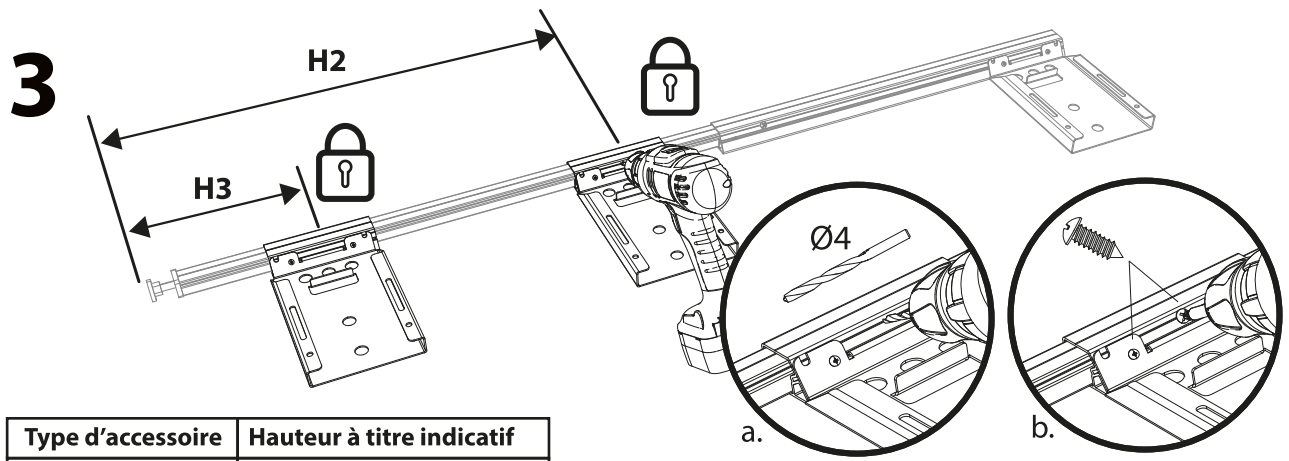


1

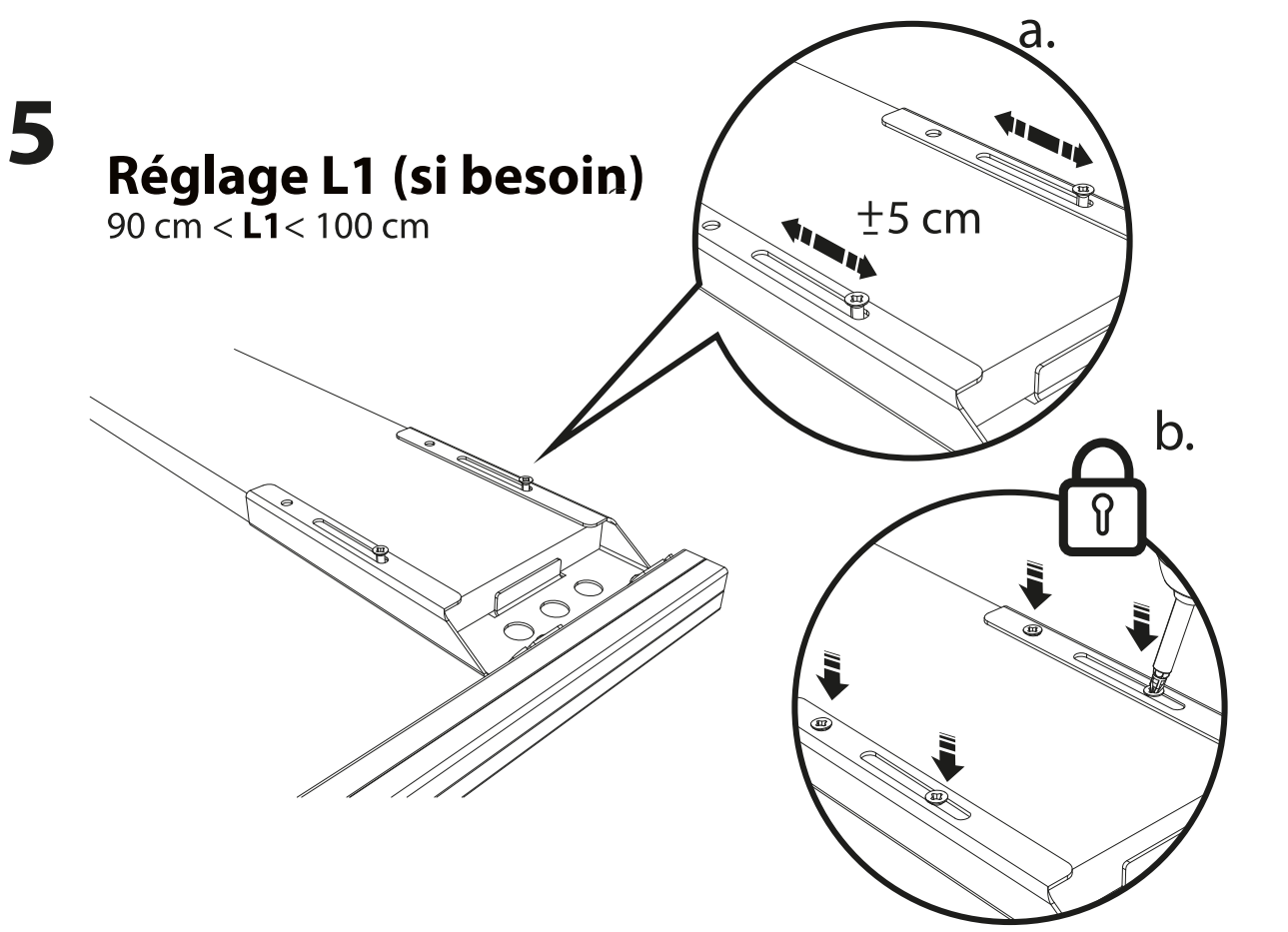
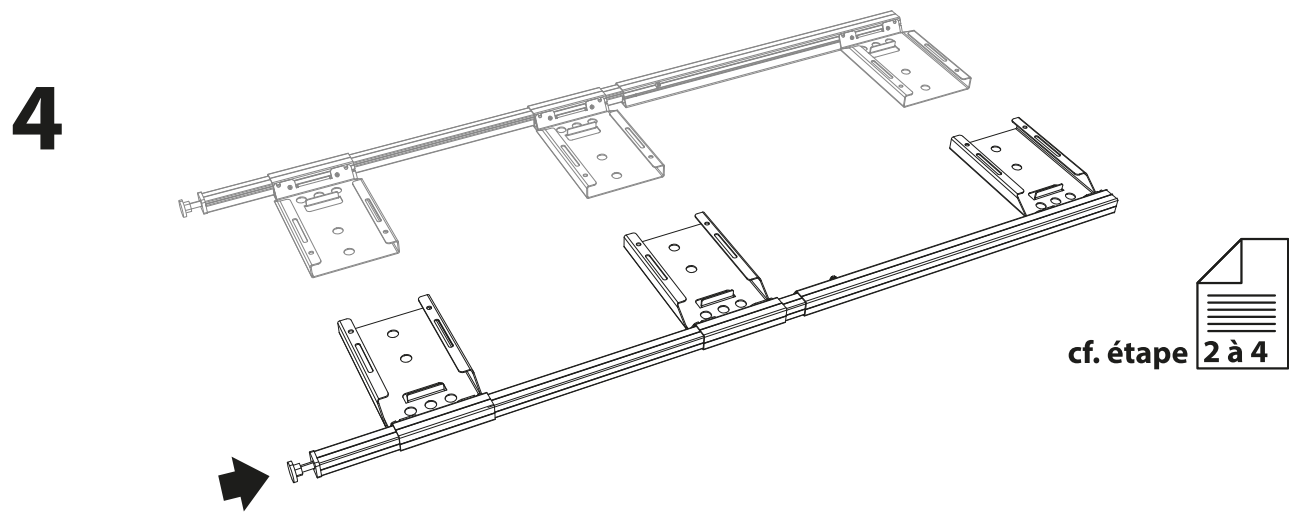


2



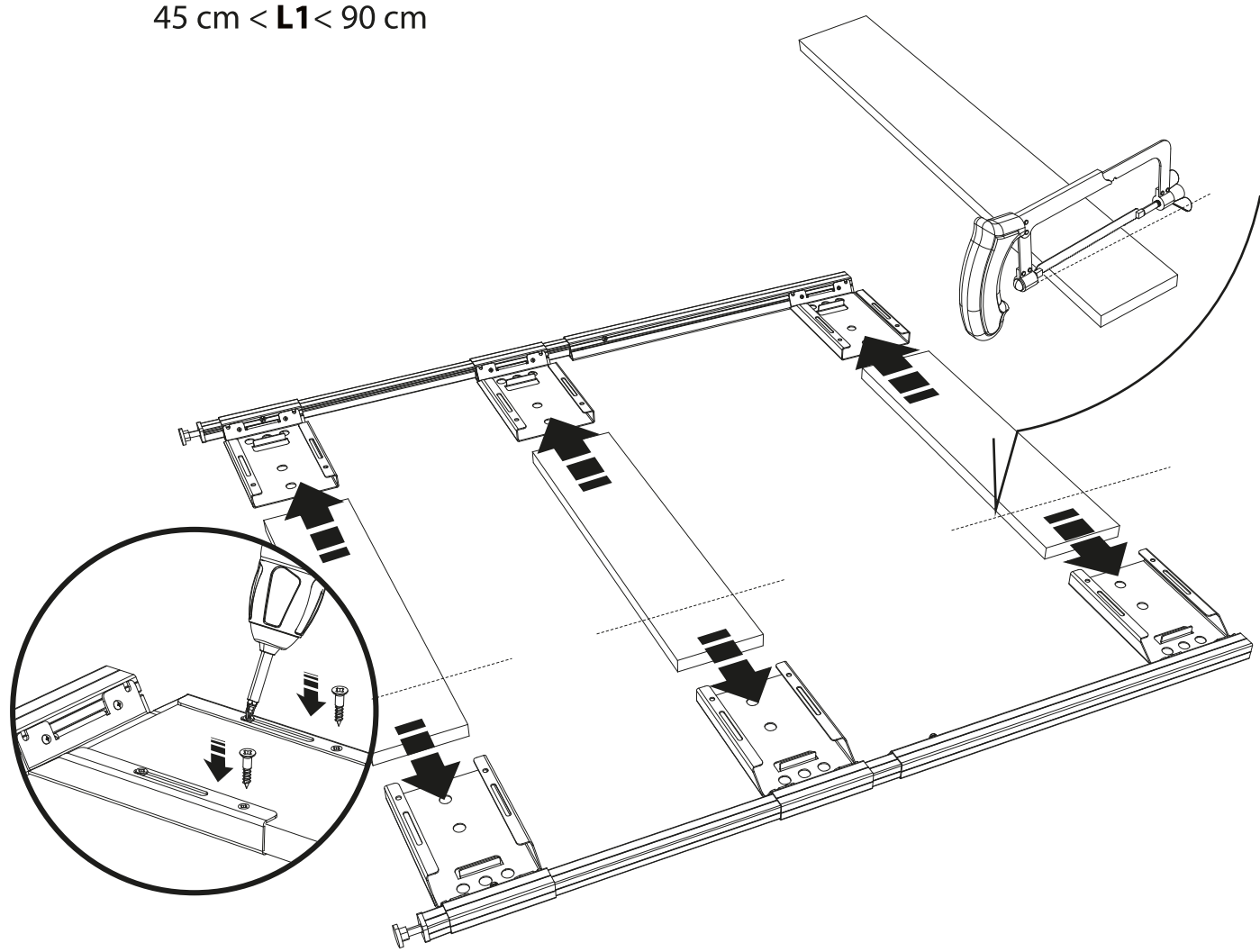


Type d'accessoire	Hauteur à titre indicatif
Banc	45 cm
Barre de maintien	80 cm
Meuble	85 cm
Robinetterie	100 à 110 cm

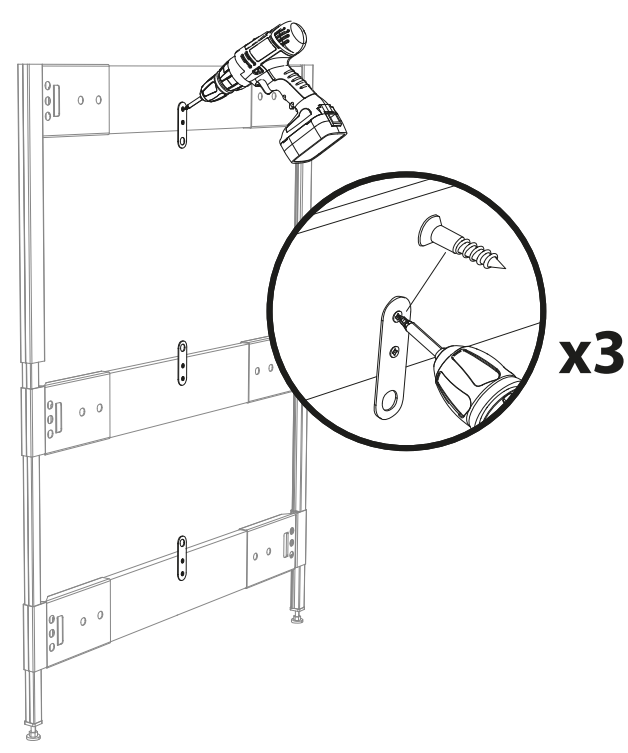


Réglage L1 (si besoin)

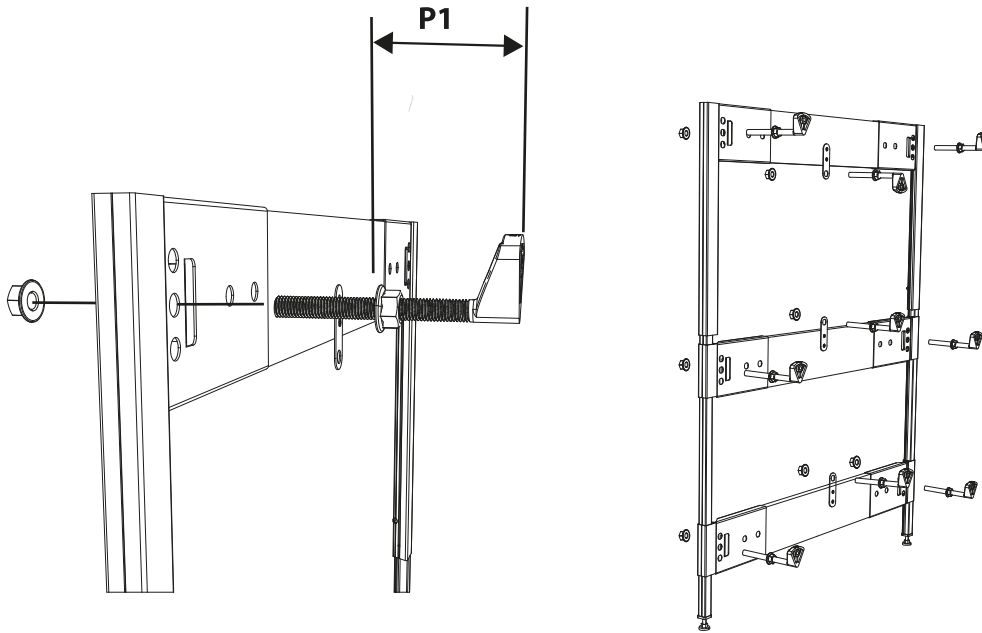
45 cm < L1 < 90 cm



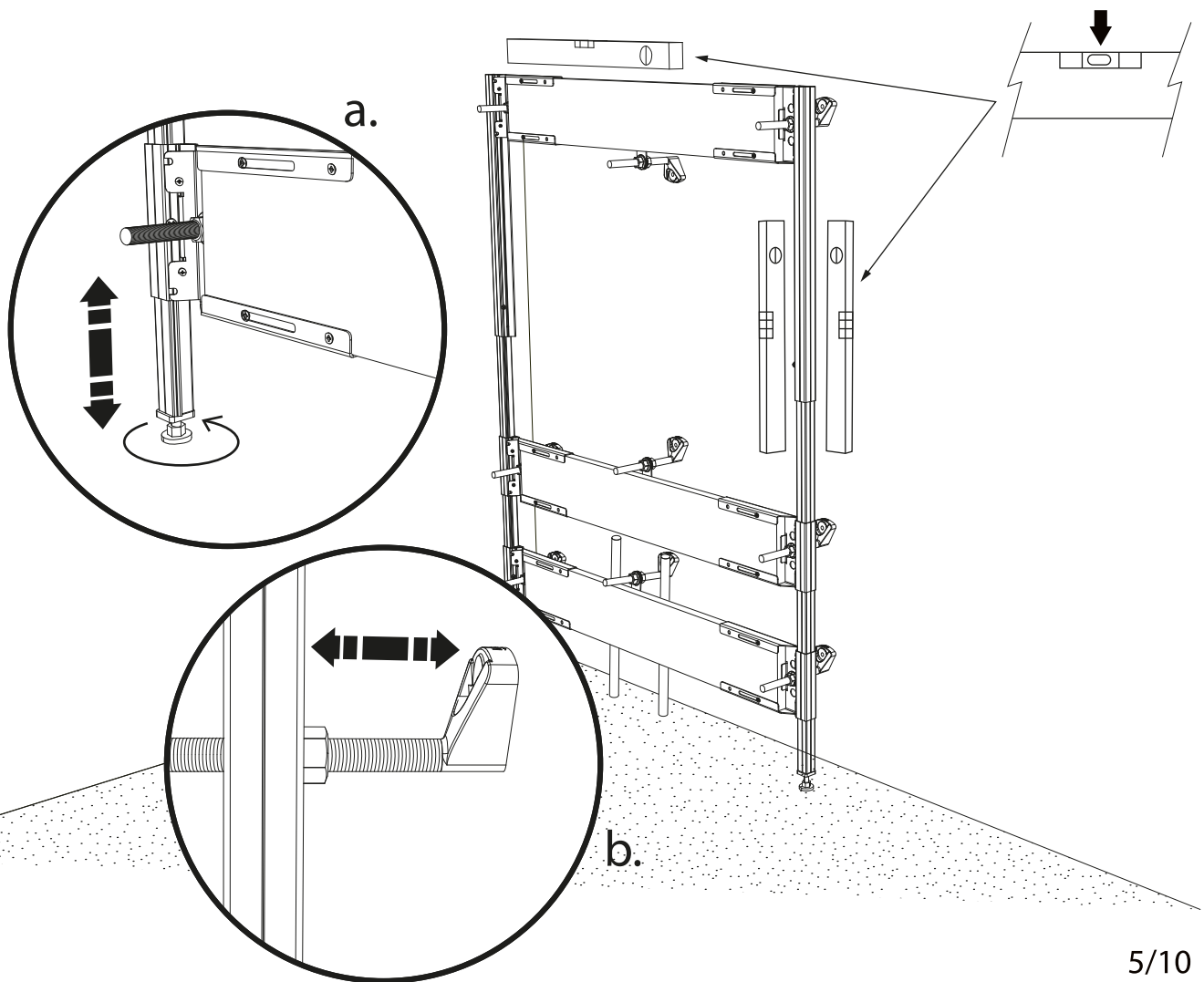
6



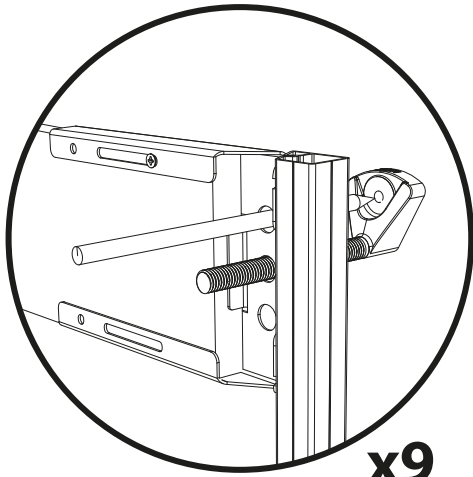
7



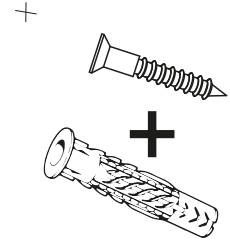
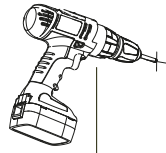
8



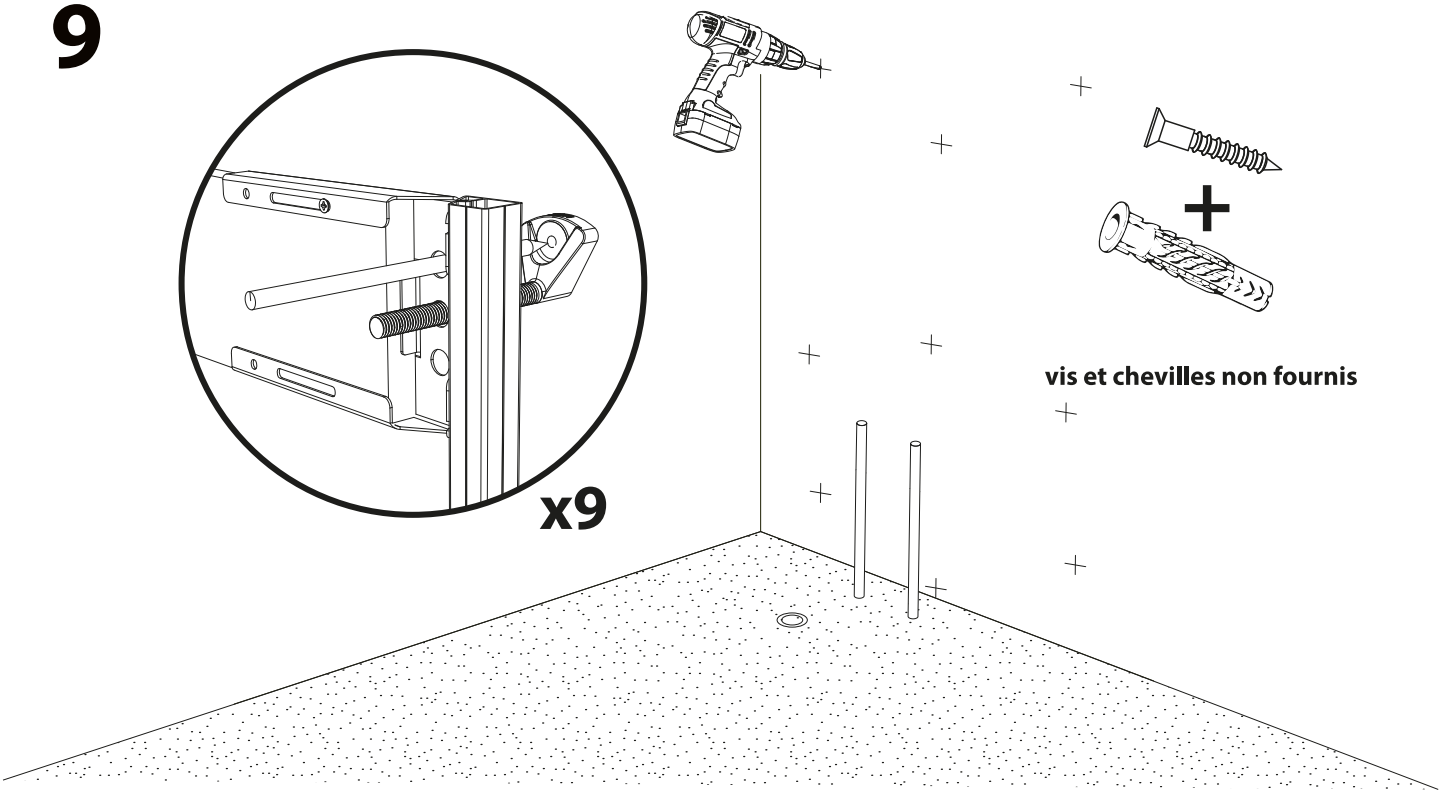
9



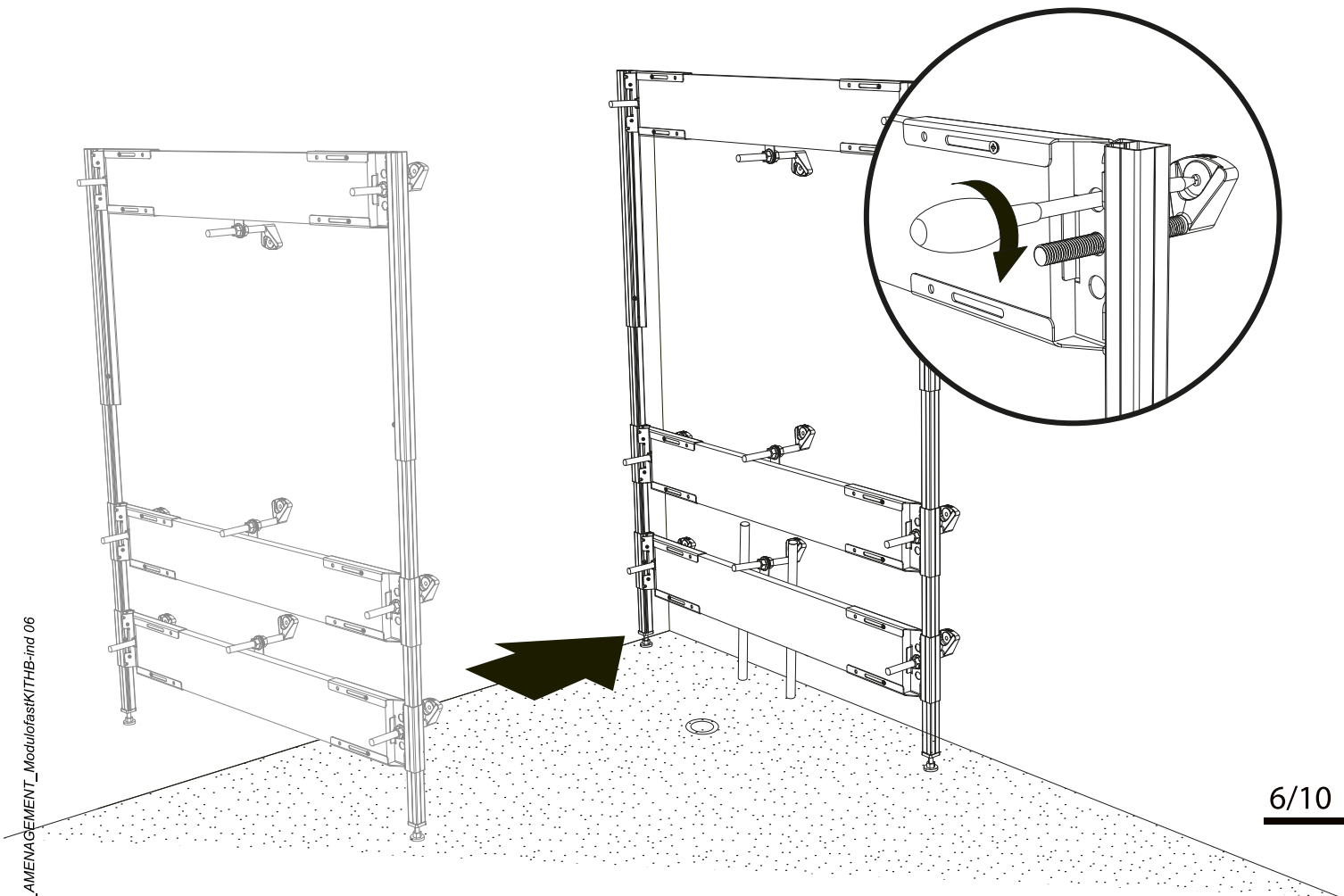
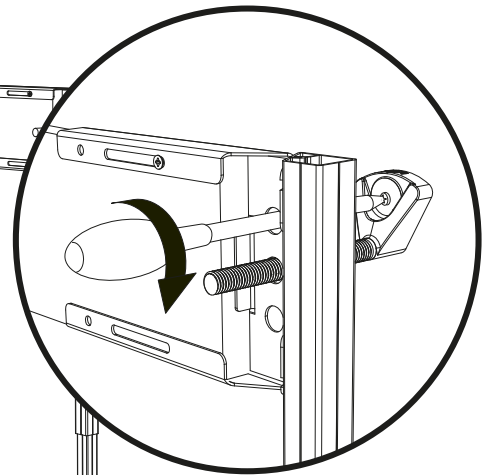
x9



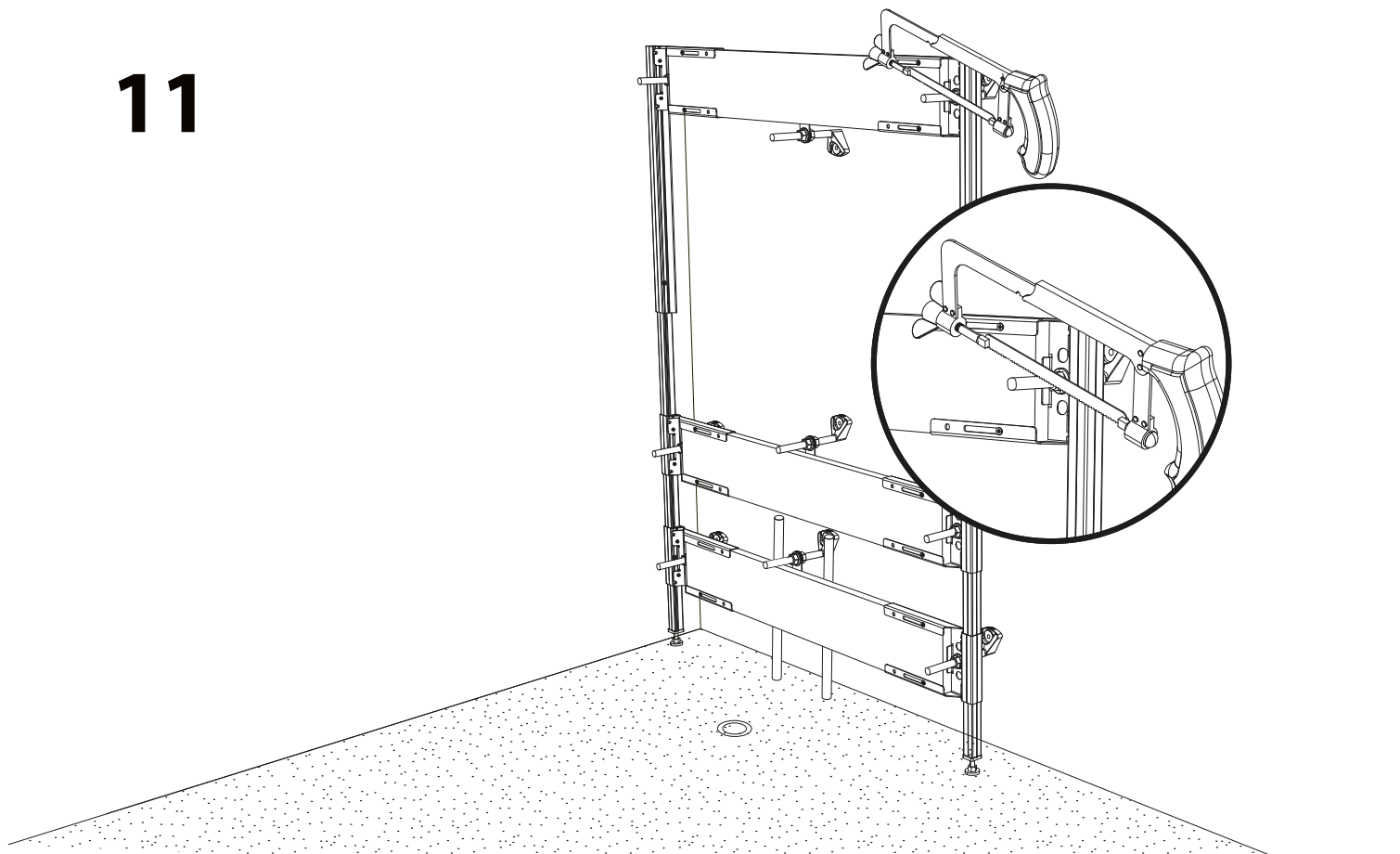
vis et chevilles non fournis



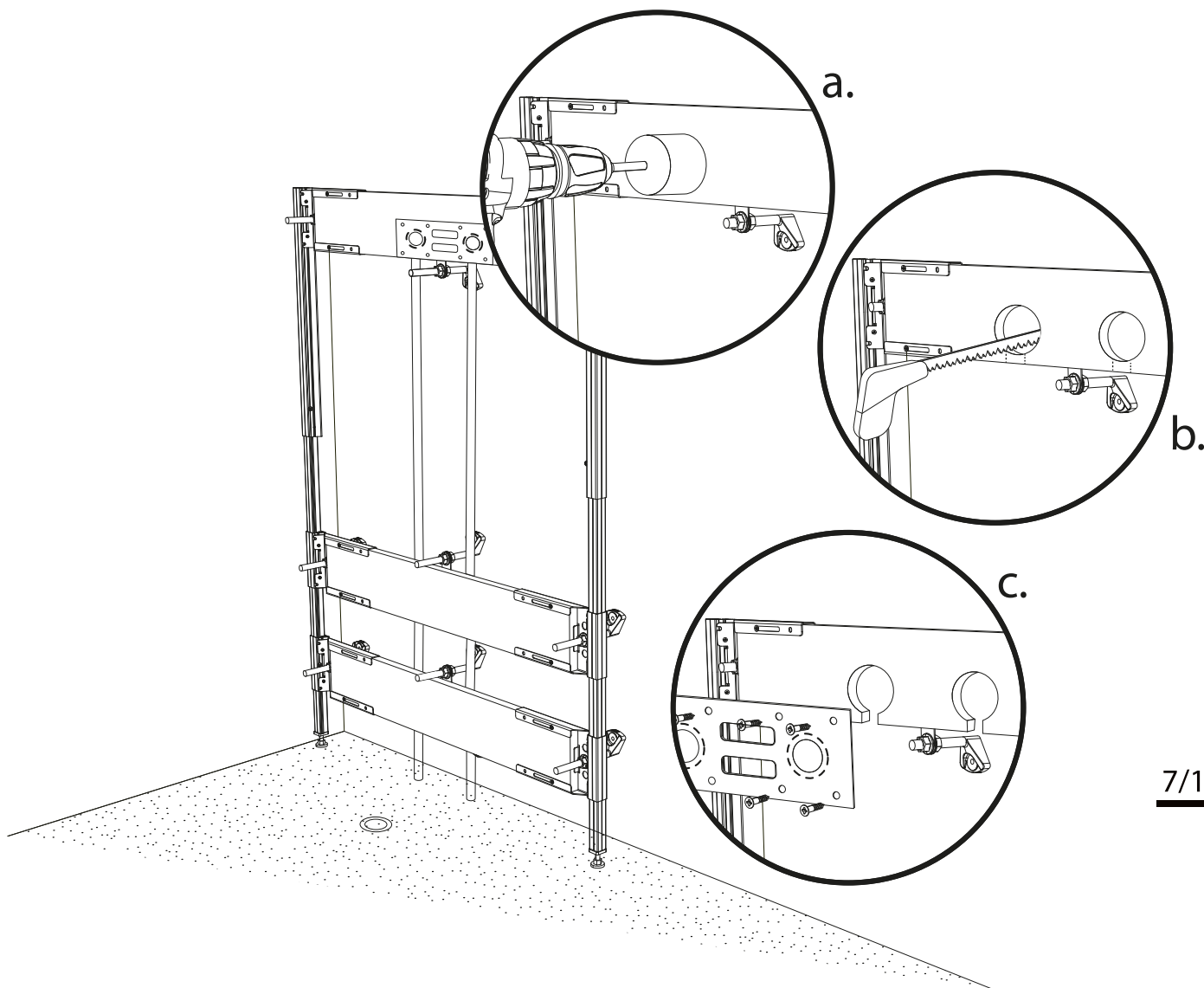
10



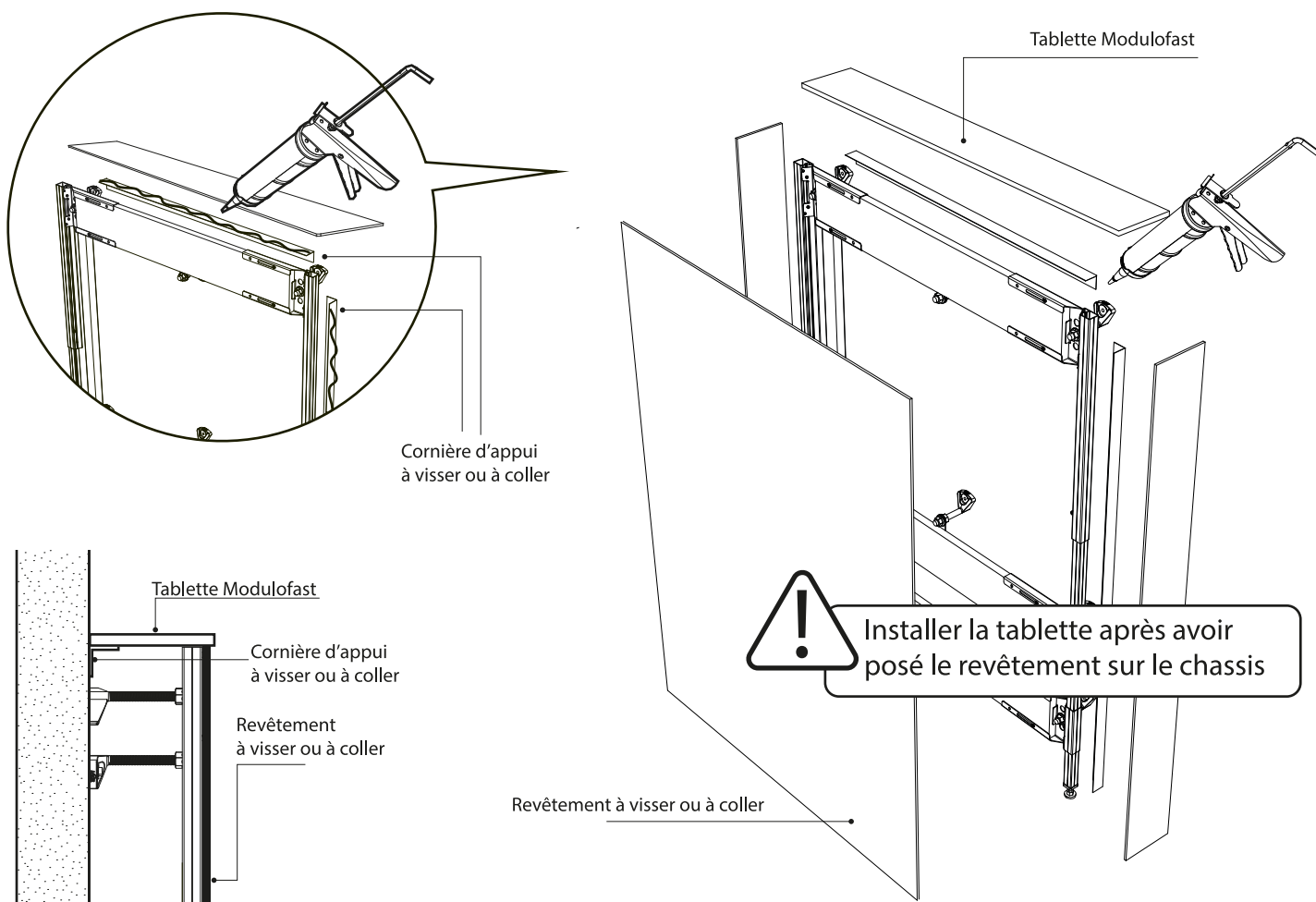
11



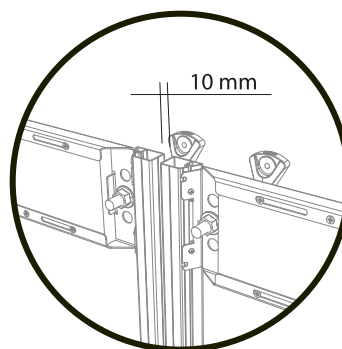
Exemple de pose de robinetterie avec platine support



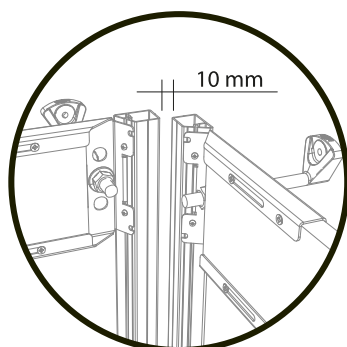
Exemple de pose d'une tablette Modulofast et d'un habillage



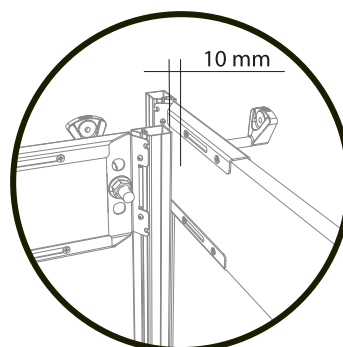
Exemple de pose d'un chassis côte à côte

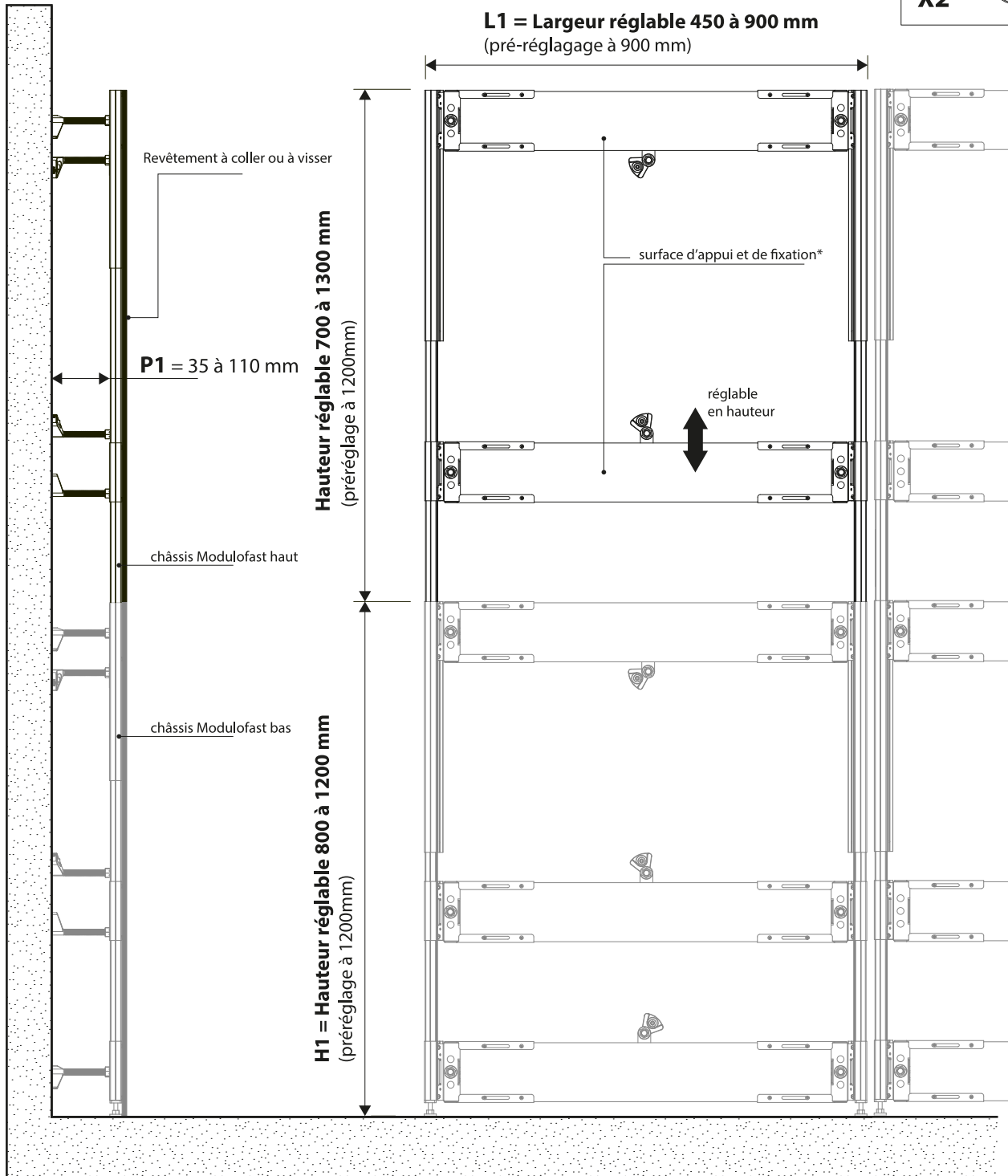
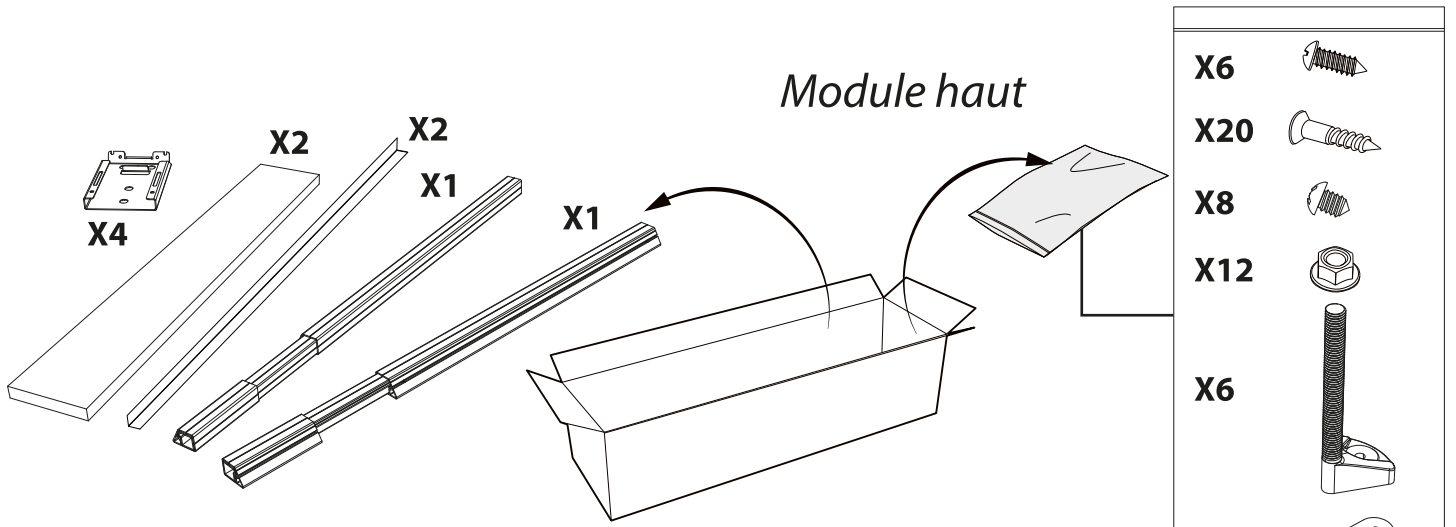


Exemple de pose en angle droit

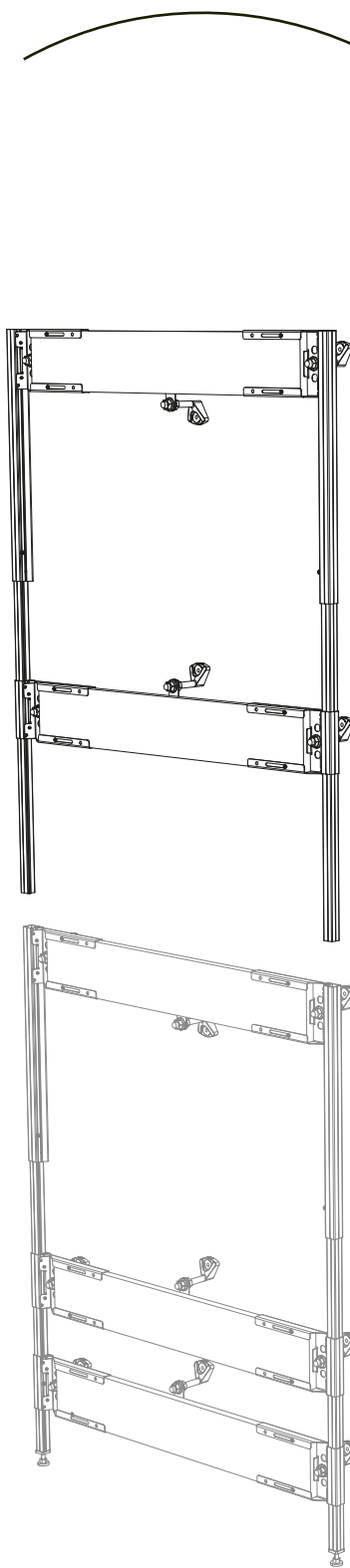


ou





* surface d'appui et de fixation pour robinetterie et accessoires type plan vasque, colonne de douche, banc, barre de maintien...




cf. étape 1 à 11

Nota : au préalable, créer l'appui du module haut sur le module bas à l'aide des vis de butée (fournies avec le module bas)

