



NOVELLINI



DIVINA C

- IT** MANUALE DI INSTALLAZIONE USO E MANUTENZIONE
- FR** NOTICE D'INSTALLATION, UTILISATION ET ENTRETIEN
- EN** INSTALLATION, USE AND MAINTENANCE MANUAL
- DE** AUFBAU-, GEBRAUCHS- UND WARTUNGSANLEITUNG
- NL** HANDLEIDING VOOR INSTALLATIE, GEBRUIK EN ONDERHOUD
- ES** MANUAL DE INSTALACIÓN, USO Y MANTENIMIENTO
- CS** NÁVOD K MONTÁŽI, POUŽITÍ A ÚDRŽBĚ
- SL** PRIROČNIK ZA INSTALACIJO, UPORABO IN VZDRŽEVANJE
- HU** FELÉPÍTÉSI, HASZNÁLATI ÉS KARBANTARTÁSI ÚTMUTATÓ
- PL** INSTRUKCJA MONTAŻU, OBSŁUGI I KONSERWACJI
- RU** РУКОВОДСТВО ПО УСТАНОВКЕ, ИСПОЛЬЗОВАНИЮ И ОБСЛУЖИВАНИЮ
- PT** MANUAL DE INSTALAÇÃO USO E MANUTENÇÃO
- AR** دليل التركيب والاستخدام والصيانة



AVERTISSEMENTS

Avant de commencer à monter le produit, lire très attentivement toutes les instructions.

L'appareil n'est pas conçu pour être utilisé par des personnes (y compris des enfants de moins de 8 ans) ayant les capacités physiques, sensorielles ou mentales réduites ou un manque d'expérience ou de connaissance sauf si elles ont pu bénéficier, par l'intermédiaire d'une personne responsable de leur sécurité, d'une surveillance ou d'instructions concernant l'utilisation de l'appareil.

Les enfants doivent être surveillés pour s'assurer qu'ils ne jouent pas avec l'appareil.

Les opérations de nettoyage et d'entretien destinées à être effectuées par l'utilisateur ne doivent pas être faites par des enfants sans surveillance.

Conservez ce manuel et rendez-le disponible pour ceux qui font usage de la baignoire hydromassage.


Précautions d'emploi:

Bien qu'il ait été prouvé que l'hydromassage a un effet bénéfique, il convient de tenir compte de quelques simples règles:

- 1) La température de l'eau ne doit jamais dépasser 45°C. Il est bon d'introduire dans la baignoire de l'eau déjà mélangée en évitant de verser tout d'abord l'eau bouillante et ensuite l'eau froide. N'oubliez pas que le maximum de détente s'obtient avec une température constamment maintenue entre 36-37°C.
- 2) La durée du bain ne doit jamais dépasser au maximum les 20/30min en tenant compte qu'avec les températures plus élevées de l'eau, il est bien de réduire les temps (l'idéal à 36/37° est environ 15/20min). Il faut garder à l'esprit qu'à cause de la vasodilatation due à la température de l'eau, une légère baisse de la pression artérielle a normalement lieu.
- 3) Aux personnes atteintes d'une maladie grave du cœur, hypertension, et en général de maladies aiguës, il est recommandé de consulter le médecin avant d'utiliser l'hydromassage.
- 4) Les personnes âgées ayant des difficultés de mobilité, faibles ou handicapées doivent utiliser l'hydromassage avec prudence. Nous conseillons de consulter le médecin.
- 5) Comme l'hydromassage produit un effet relaxant, il est conseillé à la fin d'une activité sportive ou à la fin de la journée et de toute manière entre les repas.
- 6) Lorsque vous utilisez l'hydromassage, il est préférable de ne pas utiliser des substances qui développent de la mousse dont l'effet serait augmenté par la pression de la pompe. Utilisez du savon ou du shampoing seulement à la fin de l'hydromassage.
- 7) Si vous voulez utiliser des sels ou d'autres substances ayant un effet relaxant, tonifiant, amincissant, etc. faire en sorte que celles-ci ne produisent pas de mousse et qu'elles soient bien dissoutes dans l'eau avant de mettre en marche la pompe.

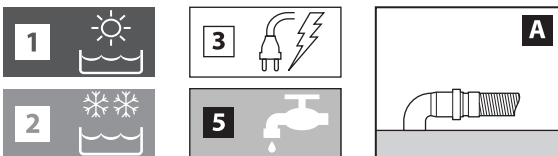
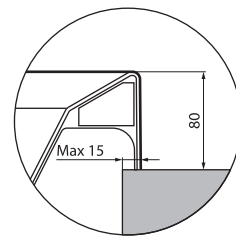
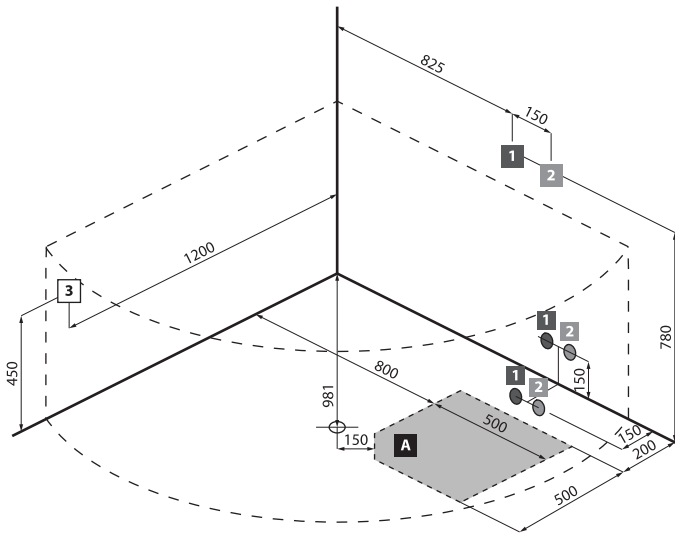
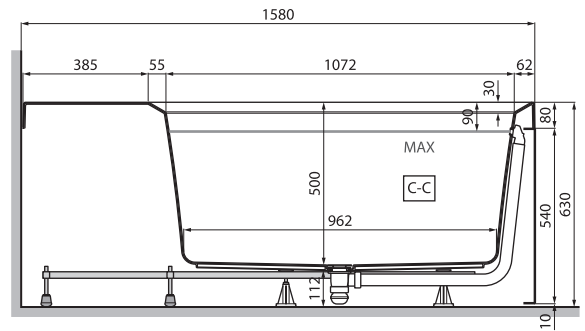
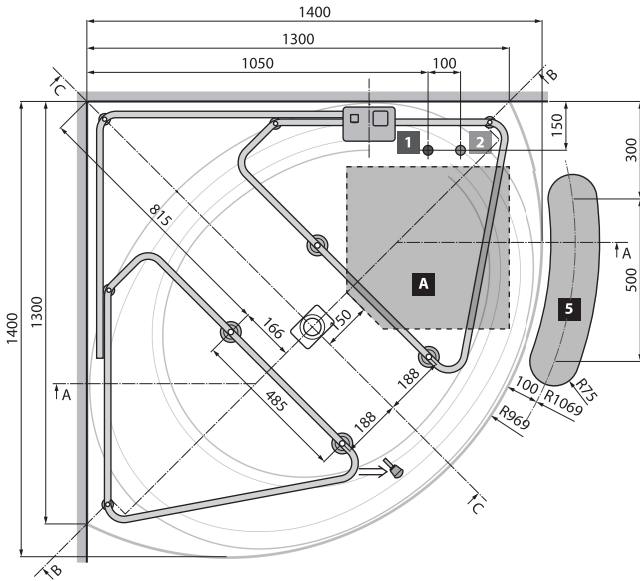
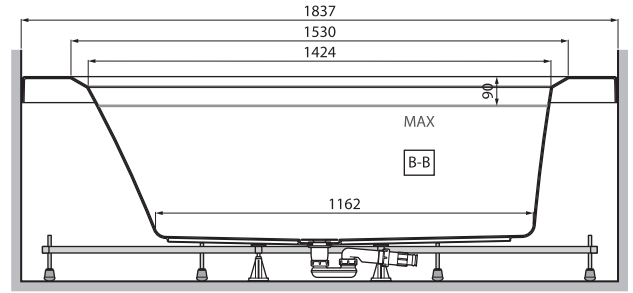
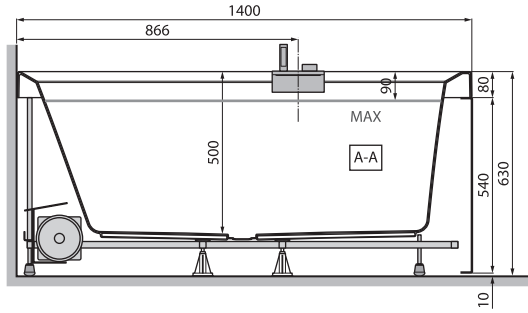
Raccordement électrique:





Le fabricant garantit la conformité aux normes de sécurité et de santé en vigueur au moment de la vente, avec l'apposition du marquage CE et la déclaration de conformité. Tous les articles et composants sont testés en usine comme prescrit par les normes de référence et en conformité avec les systèmes de qualité de l'entreprise. Pour faire en sorte que ces caractéristiques de sécurité restent inchangées même après l'installation et tout au long de la durée de vie de la baignoire, nous indiquons ci-après quelques règles simples à suivre.

- 1) Assurez-vous que le système électrique sur lequel vous branchez la baignoire est construit en conformité avec les lois et règlements en accordant une attention particulière à la connexion de mise à la terre.
- 2) Les règlements actuels interdisent toute installation électrique (prises de courant, interrupteurs, etc.) dans une zone entourant la baignoire sur une distance minimale de 60 cm et une hauteur de 225 cm.
- 3) Assurez-vous que la ligne électrique qui alimente la baignoire est correctement dimensionnée selon les absorptions indiquées (voir caractéristiques techniques à la page 29).
- 4) Le point de raccordement de la baignoire au réseau électrique doit être construit de manière à être protégé contre les projections d'eau (indice de protection IP55 ou supérieur).
- 5) En amont de l'installation électrique de la baignoire doit être installé un disjoncteur à 30 mA équipé d'un interrupteur bipolaire avec une ouverture des contacts d'au moins 3 mm.
- 6) Sur le cadre de la baignoire, il y a une borne de masse qui doit être raccordée à la terre pour la liaison équipotentielle supplémentaire entre toutes les masses métalliques de la salle de bain,  (voir les figures de la page 28).
- 7) La baignoire à hydromassage est réalisée avec raccordement électrique du type Y, si le cordon électrique est endommagé, il doit être remplacé par le fabricant ou par son service d'assistance technique ou par toute autre personne ayant qualité semblable afin d'éviter tout risque.



équipotentialité



				
IT	Acqua calda	Acqua fredda	Allacciamento elettrico	Area consigliata
FR	Eau chaude	Eau froide	Raccordement électrique	Espace recommandé
EN	Hot water	Cold water	Electrical connection	Recommended area
DE	Warmwasser	Kaltwasser	Stromanschluss	Empfohlener Bereich
NL	Warm water	Koud water	Electrische aansluiting	Aanbevolen gebied
ES	Agua caliente	Agua fría	Conexión eléctrica	Área recomendada
CS	Teplá voda	Studená voda	Elektrické připojení	Doporučená zóna
SL	Topla voda	Hladna voda	Električni priključek	Priporočeno območje
HU	Meleg víz	Hideg víz	Elektromos bekötés	Javasolt terület
PL	Gorąca woda	Zimna woda	Podłączenie elektryczne	Miejsce doradzane
RU	Горячая вода	Холодная вода	Подключение электропроводки	Рекомендуемая зона
PT	Água quente	Água fria	Ligação eléctrica	Área recomendada
AR	الماء الساخن	الماء البارد	التوصيلات الكهربائية	المنطقة الموصى بها

IT Caratteristiche tecniche
FR Caracteristiques techniques
EN Technical specifications
DE Technische eigenschaften
NL Technische kenmerken
ES Características técnicas

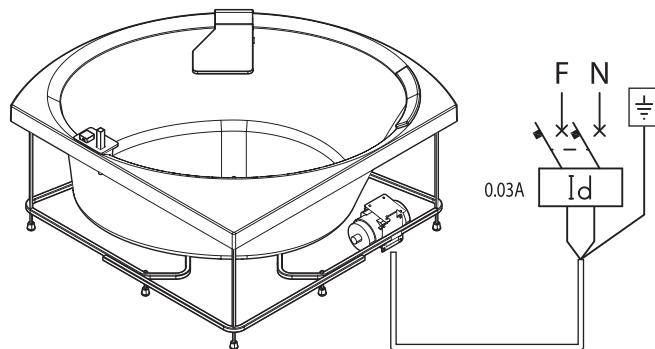
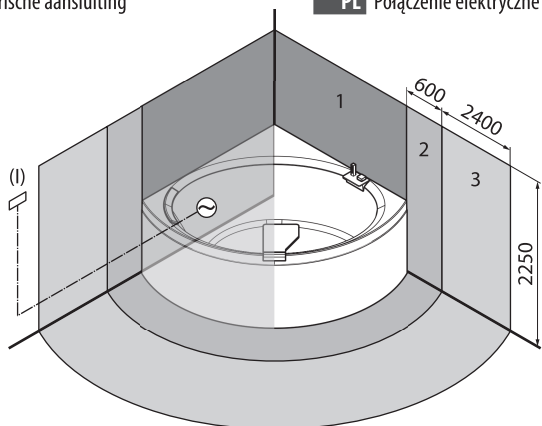
CS Technické vlastnosti
SL Tehnične lastnosti
HU Műszaki adatok
PL Właściwości techniczne
RU Технические характеристики
PT Características técnicas
RU المواصفات الفنية

Mod.	IT	Carico Max per m ²	Capacità litri	Tensione	Frequenza	Potenza ma x assorbita		
	FR	Charge Max par m ²	Capacité en litres	Tension	Fréquence	Puissance absorbée		
	EN	Max load per sq.m	Capacity in litres	Voltage	Frequency	Absorbed power		
	DE	Max Belastung pro mq.	Fassungsvermögen in Liter	Spannung	Frequenz	Aufgenommene Leistung		
	NL	Max. belasting per m ²	Inhoud in liters	Spanning	Frequentie	Geabsorbeerd vermogen		
	ES	Carga Max por m ²	Capacidad litros	Tensión	Frecuencia	Potencia absorbida		
	CS	Maximální zatížení na m ²	Obsah vlitrech	Napětí	Frekvence	Výkon		
	SL	Max.obremenitev na m ²	Kapaciteta v litrih	Napetost	Frekvenca	Max.absorbirana moč		
	HU	Maximális terhelés m ² -enként	Kapacitás literben	Feszültség	Frekvencia	Felvett teljesítmény		
	PL	Maks. obciążenie na m ²	Pojemność w litrach	Napięcie	Częstotliwość	Maks. pochłaniana moc		
	RU	Максимальная нагрузка на м ²	Ёмкость в литрах	Напряжение	Частота	Максимально потребляемая мощность		
	PT	Carga máx. por m ²	Capacidade em litros	Tensão	Frequência	Potência máx. absorvida		
	AR	السعة الحد الأقصى للحمل في المتر المربع	السعة باللترات	الفولت	التردد	الطاقة الممتصة		
		kg/m ²		V(V)	F(Hz)	P(W)		
						Airpool 700/10	Whirlpool 700/30	Whirlpool + Airpool 700/40
Divina 140x140	1	300	400	220-230 V	50/60 Hz	400 W	900 W	1300 W

IT Connessione elettrica
FR Raccordement électrique
EN Electrical connection
DE Stromanschluss
NL Elektrische aansluiting

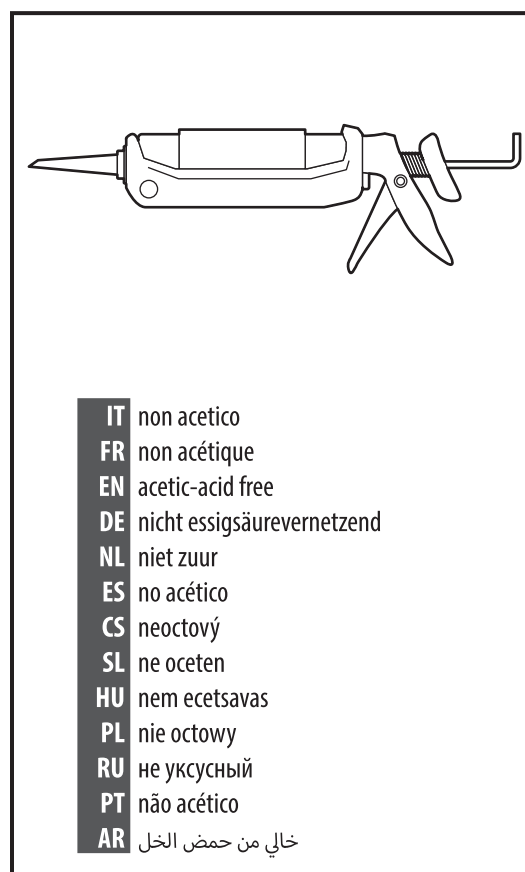
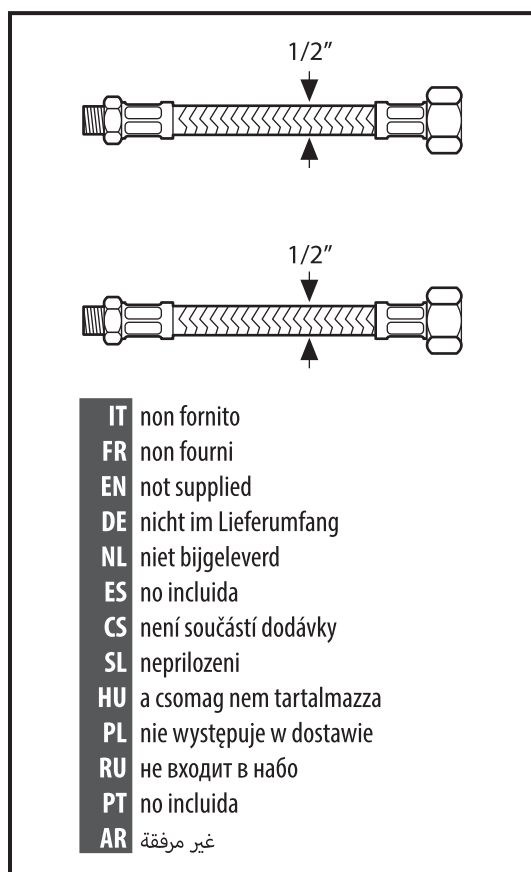
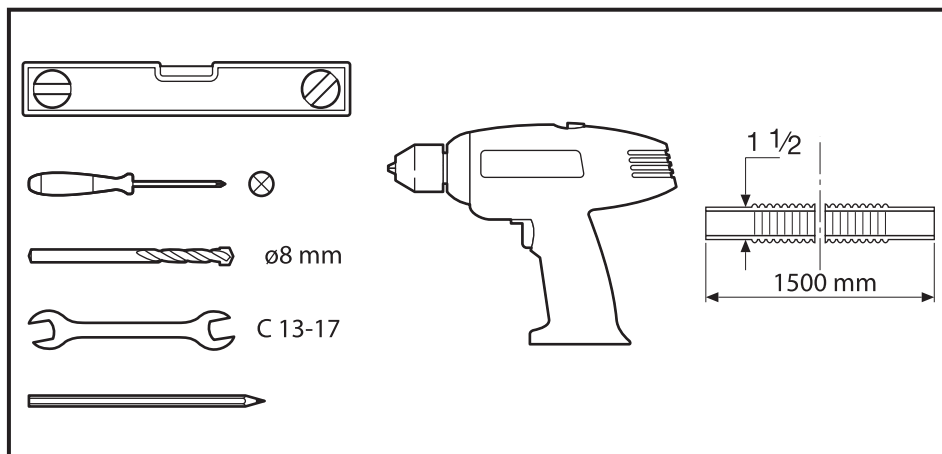
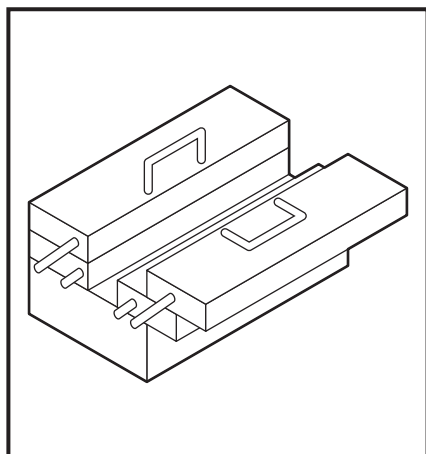
ES Conexión eléctrica
CS Elektrické zapojení
SL Električna povezava
HU Elektromos csatlakozás
PL Połączenie elektryczne

RU Электрическое подключение
PT Ligação eléctrica
AR التوصيل الكهربائي

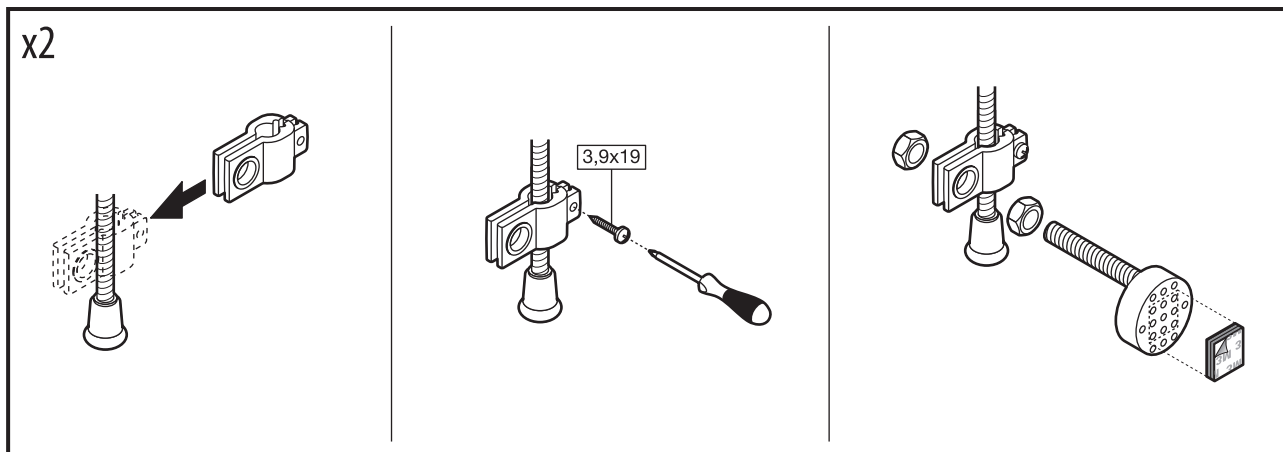
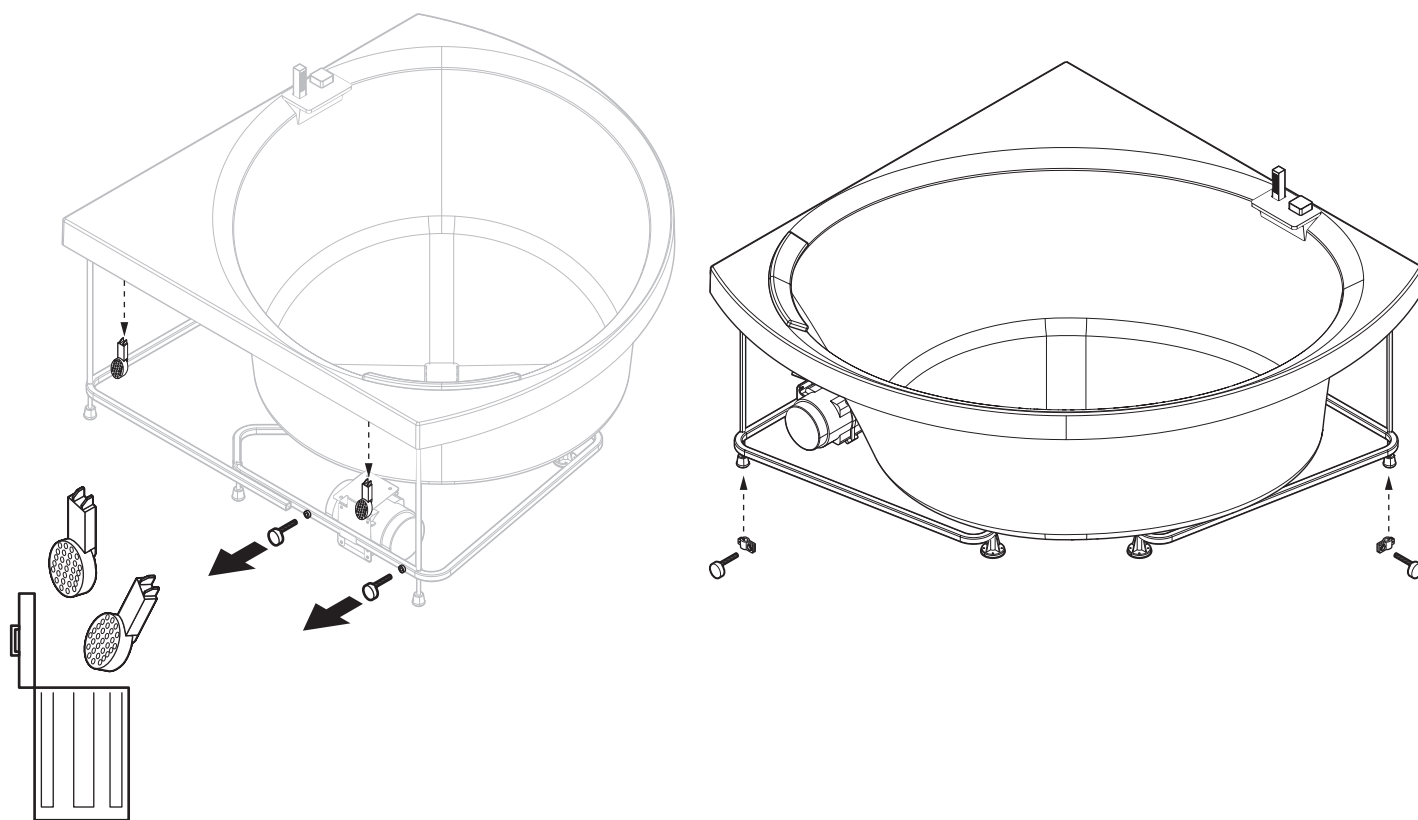
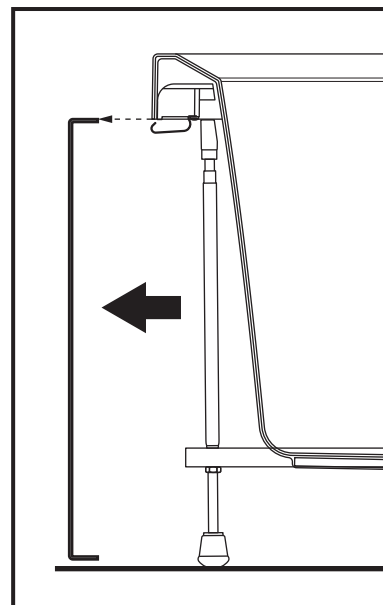
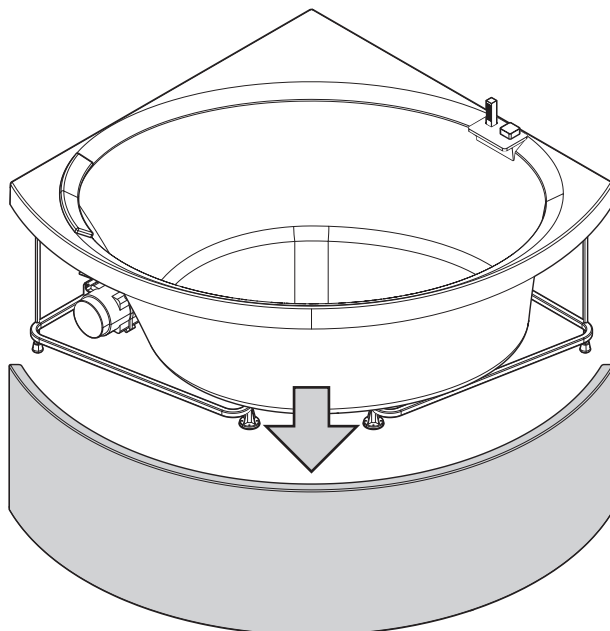


IT	<ul style="list-style-type: none"> Assicurarsi che il voltaggio della rete elettrica e quello della motopompa coincidano. Collegare i cavi elettrici della motopompa all'interruttore della vasca e alla rete elettrica come mostrato. Controllare di aver collegato la messa a terra. Nel caso di utilizzo di spina elettrica per la connessione alla rete elettrica, la spina deve essere conforme alle normative vigenti.
FR	<ul style="list-style-type: none"> Assurez-vous que la tension secteur et celle de la motopompe sont identiques. Reliez le câblage électrique de la motopompe à l'interrupteur principal de la cuve et au secteur, comme indiqué sur l'illustration. N'oubliez pas de raccorder le fil de mise à la terre. Si vous utilisez une prise pour le branchement au secteur, la prise doit être conforme à la réglementation en vigueur.
EN	<ul style="list-style-type: none"> Check that the mains' and motopump's voltages are the same. Connect the motopump's electrical wiring to the tub's power switch and the mains as shown. Do not forget to connect the ground wire. If you use a socket plug to connect to the mains, the plug must comply with the regulations in force.
DE	<ul style="list-style-type: none"> Prüfen Sie, ob Netz und Motorpumpe die gleichen Spannungen haben. Schließen Sie elektrische Verkabelung der Motorpumpe an den Netzschalter der Wanne und das Stromnetz wie dargestellt an. Vergessen Sie nicht, das Erdungskabel zu verbinden. Wenn Sie einen Steckdosenstecker zum Verbinden mit dem Stromnetz verwenden, muss der Stecker die geltenden Vorschriften.
NL	<ul style="list-style-type: none"> Controleer of de netspanning en de spanning van de pompmotor gelijk zijn. Sluit de elektrische kabels van de pompmotor zoals afgebeeld aan op de schakelaar van de badkuip en het voedingsnet. Vergeet niet de aarddraad aan te sluiten. Als u voor de aansluiting op het voedingsnet een contactdoos gebruikt, moet de stecker voldoen aan de plaatselijke regelgeving.
ES	<ul style="list-style-type: none"> Compruebe que la tensión de la red y de la bomba de motor son iguales. Conecte el cableado eléctrico de la bomba de motor al interruptor de alimentación de la bañera y la red tal y como se muestra. No olvide conectar el cable de tierra. Si utiliza un enchufe para conectarse a la red eléctrica, el enchufe debe cumplir con la normativa vigente.
CS	<ul style="list-style-type: none"> Zkontrolujte, zda je napájení a napětí stejné. Ke spínači připojte elektrické zapojení čerpadla a spínač, jak je znázorněno. Nezapomeňte připojit zemnicí kabel. Pokud k zapojení používáte konektor, zástrčka musí splňovat platné směrnice.
SL	<ul style="list-style-type: none"> Preverite, da sta omrežna napetost in napetost motorne črpalke enaki. Povežite električne kable motorne črpalke na glavno stikalo kadi in omrežje tako, kot je prikazano na sliki. Ne pozabite povezati ozemljitve. Če uporabljajte vtič za povezavo na omrežje, mora le-ta biti skladen s predpisi, ki veljajo.
HU	<ul style="list-style-type: none"> Assurez-vous que la tension secteur et celle de la motopompe sont identiques. Csatlakoztassa a motoros szivattyú elektromos vezetékeit a kád főkapcsolójához és a hálózati feszültséghez az ábrán látható módon. Ne felejtse el csatlakoztatni a földelő vezetéket. Ha a hálózati aljzathoz csatlakozó dugót használ, a dugónak meg kell felelnie a hatályos előírásoknak.
PL	<ul style="list-style-type: none"> Sprawdź, czy napięcia w sieci elektrycznej i w motopompie są takie same. Podłączyć przewody elektryczne motopompy do wyłącznika sieciowego w wannie i do sieci elektrycznej, jak pokazano. Należy pamiętać o podłączeniu przewodu uziemiającego. Jeśli do podłączenia do sieci elektrycznej używa się gniazdka wtykowego, wtyczka musi być zgodna z obowiązującymi przepisami.
RU	<ul style="list-style-type: none"> Убедитесь, что напряжение сети и мотопомпы совпадают. Подсоедините проводку мотопомпы к выключателю питания ванны и к сети, как показано на рисунке. Не забудьте подсоединить провод заземления. Если для подключения к сети применяется штепсельный разъем, вилка должна соответствовать действующим правилам для электрооборудования.
PT	<ul style="list-style-type: none"> Verificar se a tensão da rede elétrica é a mesma da motobomba. Conectar a fiação elétrica da motobomba ao interruptor da banheira e rede elétrica conforme figura. Não esqueça a ligação do fio terra. Se for utilizado um plugue de tomada para conexão à rede elétrica, o plugue deverá observar as normas vigentes no Brasil.
AR	<ul style="list-style-type: none"> تأكد من تماثل التيار الكهربائي "مع الجهد الكهربائي لمحرك المضخة". قم بتوصيل السلك الكهربائي لمحرك المضخة بعلبة مفتاح الطاقة والتيار الكهربائي كما هو مبين. لا تنس توصيل سلك التأريض. إذا كنت تستخدم قابس لتوصيل التيار الكهربائي، فيجب أن يتوافق هذا القابس مع اللوائح المعمول بها.

- IT** Utensili e materiali necessari per l'installazione (non forniti).
- FR** Outils et matériel nécessaires au montage (non fourni).
- EN** Tools and materials required for installation (not supplied).
- DE** Für die Montage benötigte Werkzeuge und Hilfsmittel (nicht mitgeliefert).
- NL** Benodigde gereedschappen en materialen voor de installatie (niet meegeleverd).
- ES** Herramientas y materiales necesarios para la instalación (no suministrado).
- CS** Pro montáž jsou potřeba nářadí a pomocné prostředky (nedodáno).
- SL** Orodja in materiali za instalacijo (Nepriloženi).
- HU** A szereléshez szükséges szerszámok és anyagok (nincs gyárilag szállítva).
- PL** Potrzebne do montażu narzędzia i przybory (nie dostarczane).
- RU** Инструменты и материалы необходимые для установки (в комплекте отсутствуют).
- PT** Ferramentas e materiais necessários para a instalação (não fornecidos).
- AR** الأدوات والخامات المطلوبة للتثبيت (غير مرفقة)

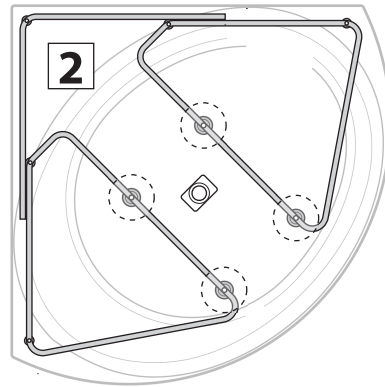
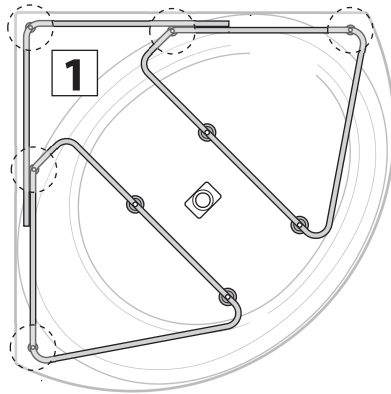
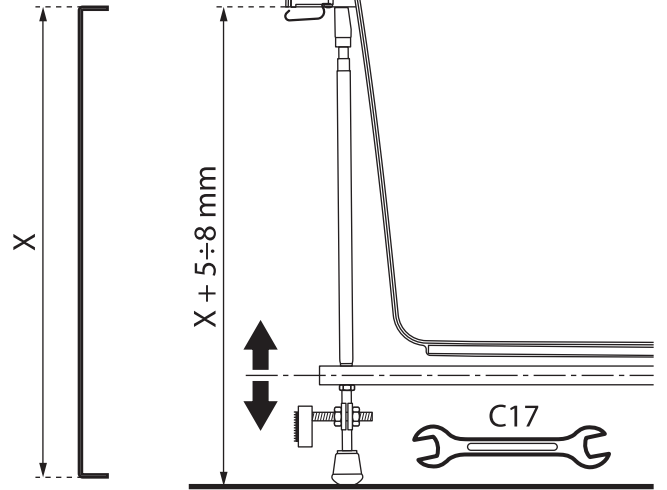
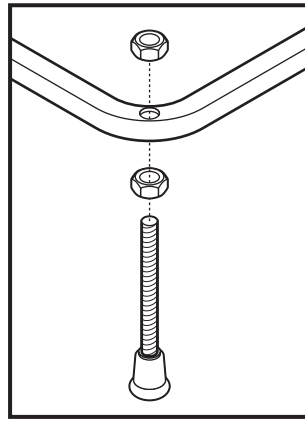


- IT Smontaggio del pannello
- FR Démontage du panneau
- EN Removing the panel
- DE Ausbau der Schürze
- NL Verwijderen van de panelen
- ES Extracción del panel
- CS Demontáž panelu
- SL Demontaža plošče
- HU Az előlap leszerelése
- PL Zdjęcie panelu osłony
- RU Демонтаж панели
- PT Desmontagem do painel
- AR إزالة اللوحة



2

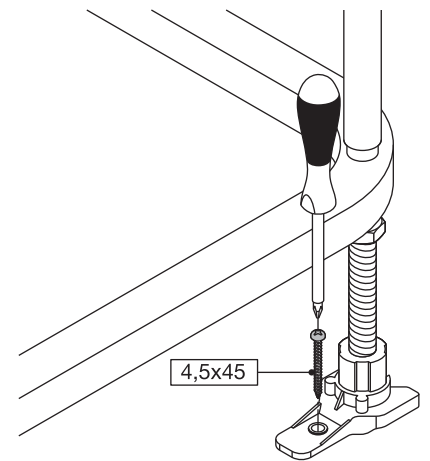
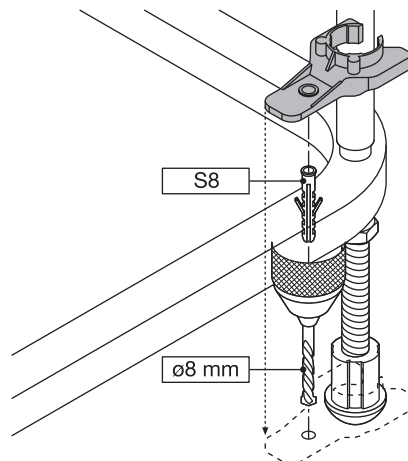
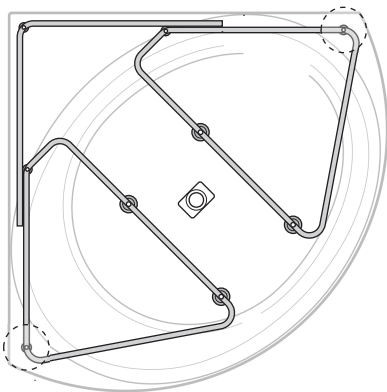
- IT Livellamento della vasca
- FR Mise à niveau de la baignoire
- EN Levelling the bath
- DE Ausnivellieren der Wanne
- NL Stellen bad
- ES Nivelación de la bañera
- CS Vyrovnání vany
- SL Nivelacija kadi
- HU A kád szintbeállítás
- PL Niwelowanie wanny
- RU Нивелирование ванны
- PT Nivelção da banheira
- AR ضبط استواء حوض الاستحمام



3

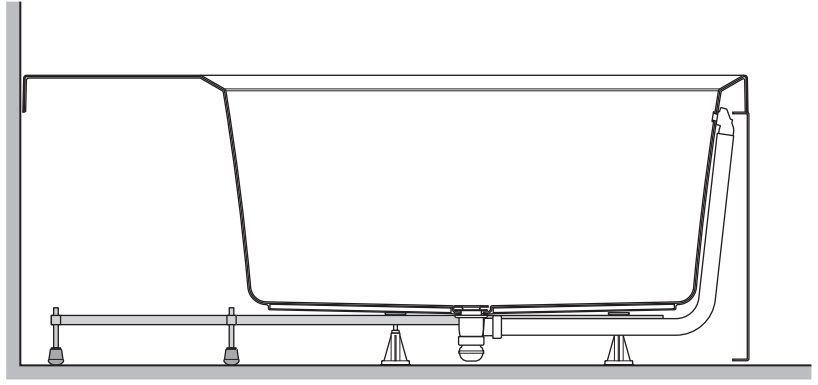
- IT Fissaggio a pavimento della vasca
- FR Ancrage de la baignoire au sol
- EN Fixing the bath to the floor
- DE Befestigung der Wanne am Boden
- NL Bevestiging van het bad aan de vloer
- ES Fijación de la bañera al pavimento
- CS Upevnění vany k podlaze
- SL Pritrditev kadi na tla
- HU A kád rögzítése a padlóhoz
- PL Mocowanie wanny do podłogi
- RU Крепление ванны к полу
- PT Fixação da banheira ao pavimento
- AR تثبيت حوض الاستحمام بالأرضية

- IT Non in caso di incasso
- FR Pas en cas d'installation encastrée
- EN Not in case of enclosed bath
- DE Nicht bei Einbau
- NL Niet in geval van inbouw
- ES No en el caso de empotrado
- CS Neplatí v případě zabudování
- SL Ne v primeru vgradnje
- HU Sülllesztett beépítés esetén nem
- PL Nie dotyczy wanien obudowanych
- RU Не для встроенного варианта
- PT Não em caso de encastré
- AR ليس في حالة التوصيل

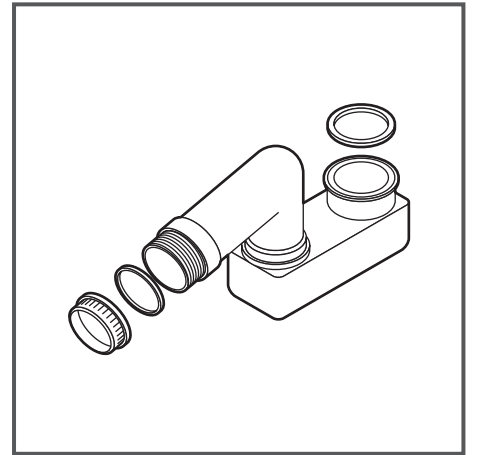
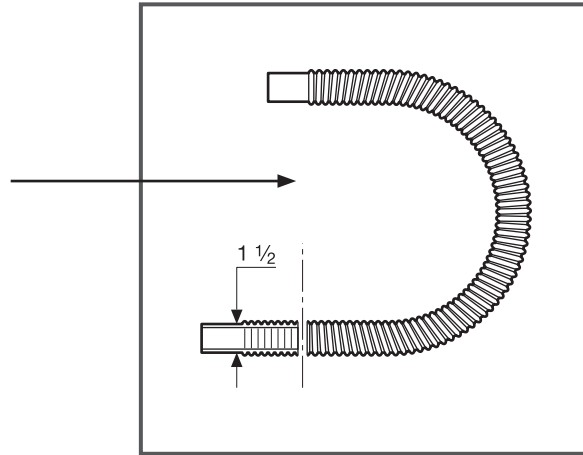


4

IT Allacciamento idraulico
 FR Raccordement hydraulique
 EN Water connection
 DE Wasseranschluss
 NL Hydraulische aansluiting
 ES Conexión hidráulica
 CS Hydraulické připojení
 SL Vodni priključek
 HU Hidraulikus bekötés
 PL Podłączenie hydrauliczne
 RU Гидравлическое подсоединение
 PT Ligação hidráulica
 AR توصيلات المياه

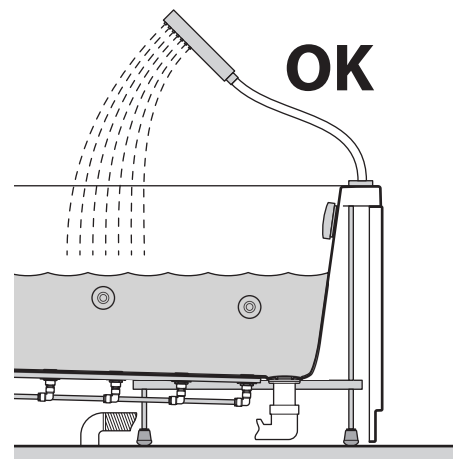
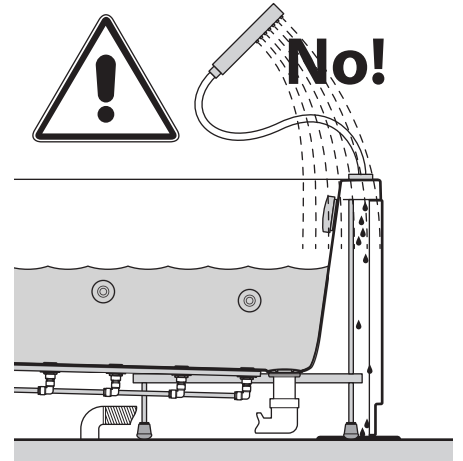
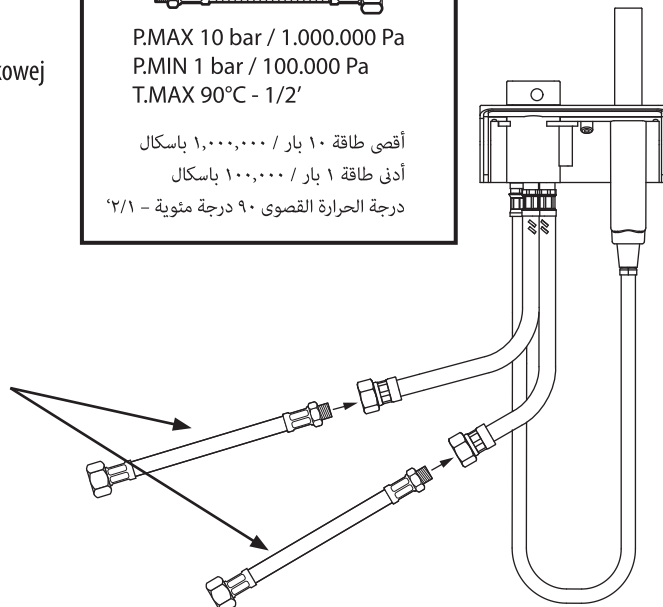
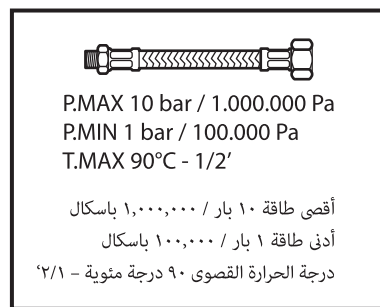
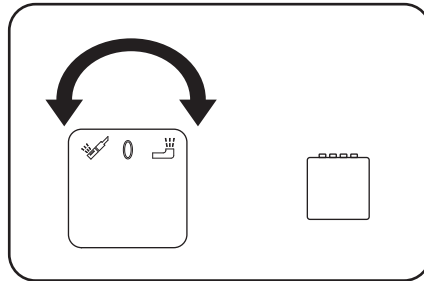


IT non fornito
 FR non fourni
 EN not supplied
 DE nicht im Lieferumfang
 NL niet bijgeleverd
 ES no incluida
 CS není součástí dodávky
 SL neprilozeni
 HU a csomag nem tartalmazza
 PL nie występuje w dostawie
 RU не входит в набор
 PT no incluída
 AR غير مرفقة



5

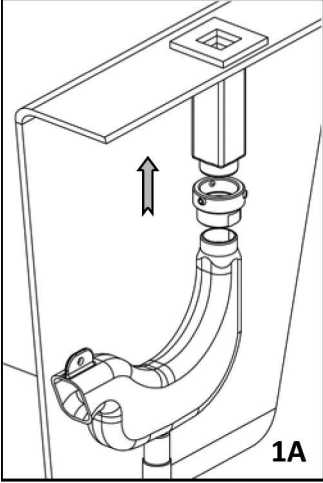
IT Collegamento rubinetteria
 FR Raccordement robinetterie
 EN Taps and fittings connections
 DE Leitungsanschluss
 NL Aansluiting kranen
 ES Conexión grifería
 CS Zapojení ventilů
 SL Vodovodna napeljava
 HU Csapterlep-csatlakozások
 PL Podłączenie armatury łazienkowej
 RU Подсоединение кранов
 PT Ligação torneiras
 AR توصيلات الصنابي



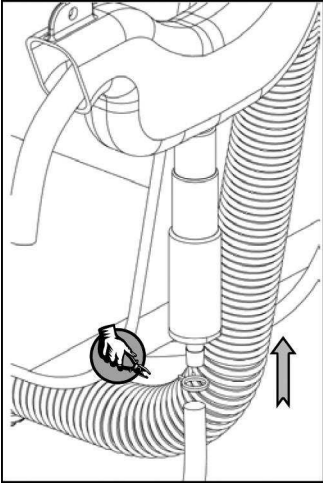
IT non fornito
 FR non fourni
 EN not supplied
 DE nicht im Lieferumfang
 NL niet bijgeleverd
 ES no incluida
 CS není součástí dodávky
 SL neprilozeni
 HU a csomag nem tartalmazza
 PL nie występuje w dostawie
 RU не входит в набор
 PT no incluída
 AR غير مرفقة

5a

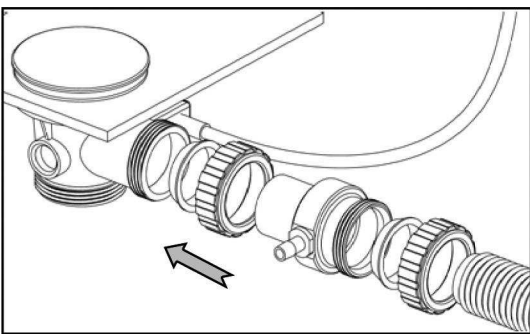
1



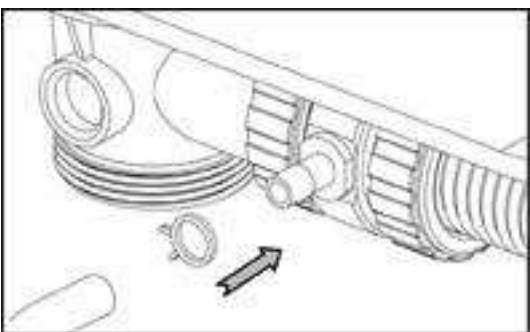
2



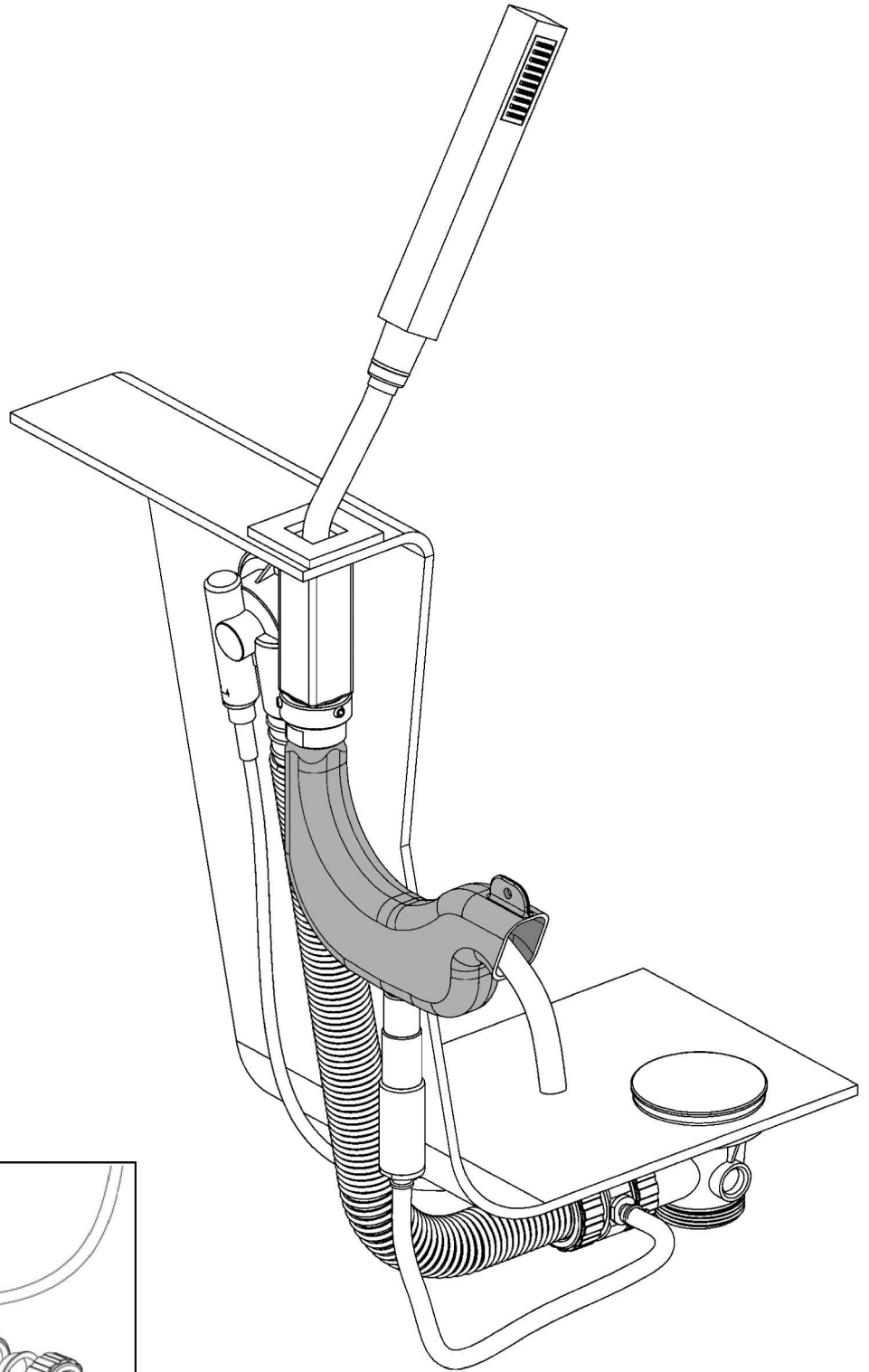
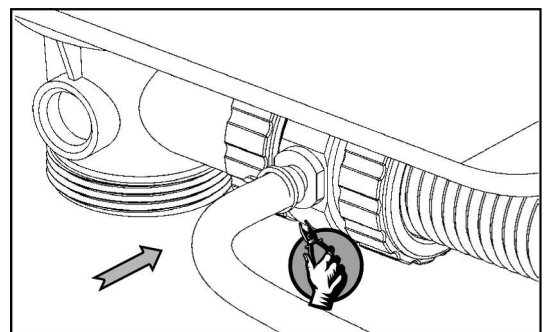
3



4

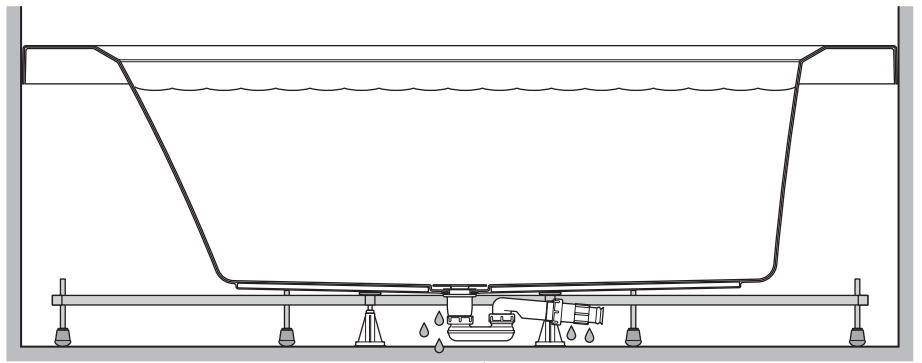


5



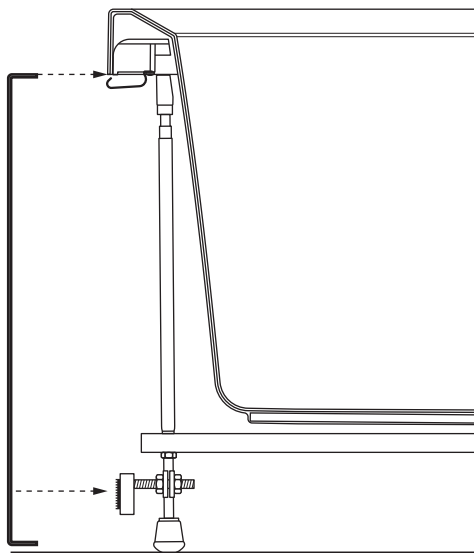
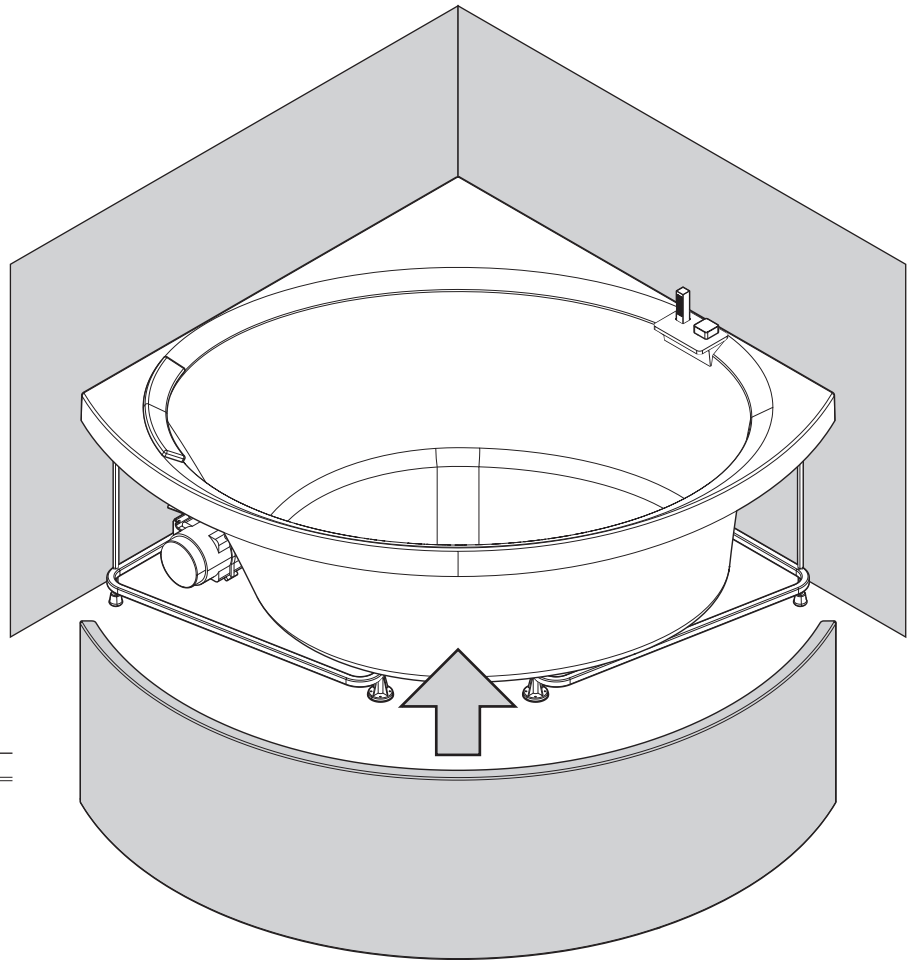
6

- IT Collaudo tenuta acqua
- FR Vérification de l'étanchéité
- EN Waterproof test
- DE Prüfung der Dichtheit
- NL Waterdichtheidstest
- ES Prueba de estanqueidad al agua
- CS Kontrola vodotěsnosti
- SL Pregled vodotesnosti
- HU Vízzivárgási próba
- PL Sprawdzenie wodozszczelności
- RU Испытание на герметичность
- PT Verificação da estanquidade à água
- AR اختبار مقاومة المياه



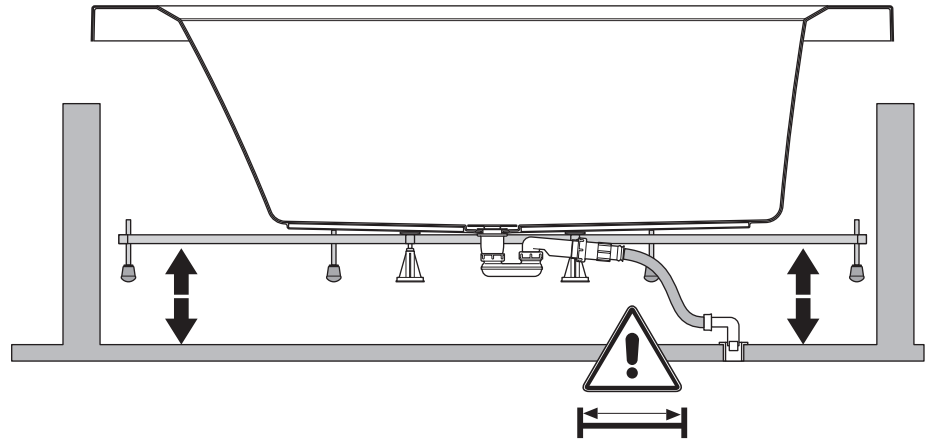
7

- IT Montaggio del pannello
- FR Montage du panneau
- EN Fitting the panel
- DE Einbau der Schürze
- NL Montage panelen
- ES Colocación del panel
- CS Montáž panelu
- SL Montaža plošče
- HU Az előlap felszerelése
- PL Montaż panelu
- RU Установка панели
- PT Montagem do painel
- AR تثبيت اللوحة

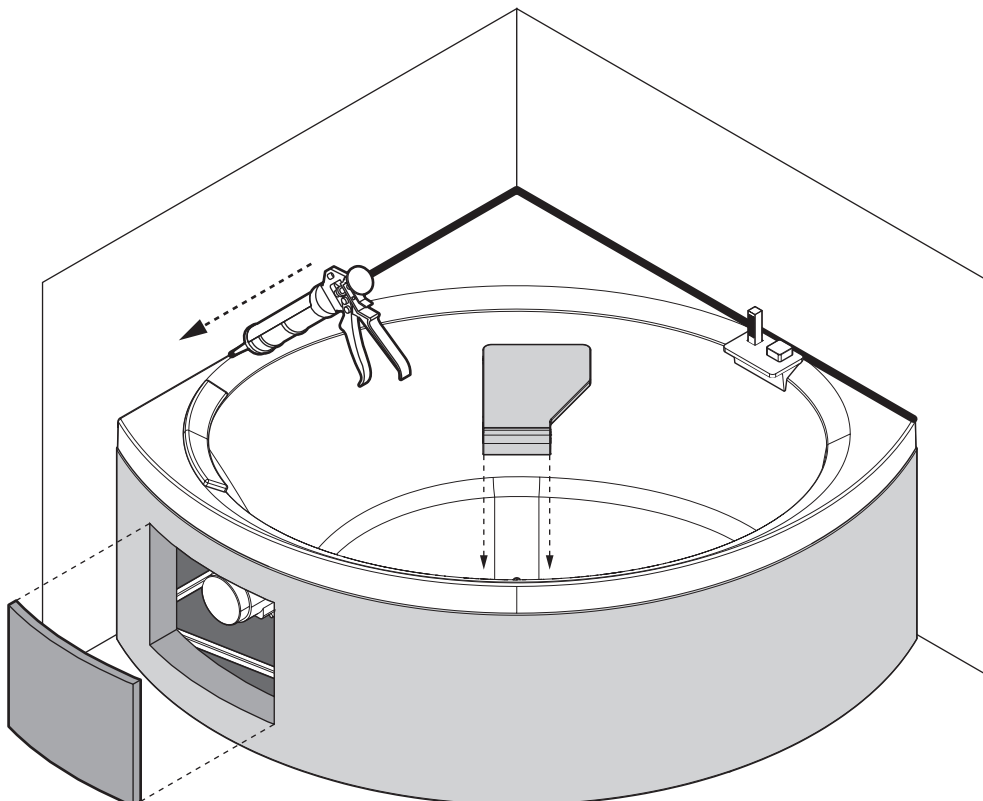


8

- IT Installazione vasca ad incasso
- FR Installation de la baignoire par panneaux
- EN Installation of enclosed bath
- DE Installation des eingebauten Whirlpools
- NL Installatie inbouwbad
- ES Instalación bañera empotrada
- CS Instalace vany k vestavění
- SL Inštalacija vgradne kadi
- HU A beépíthető kád telepítése
- PL Instalacja wanny wbudowanej
- RU Установка встроенной ванны
- PT Instalação da banheira de encastrar
- AR تركيب حوض الاستحمام الموطق

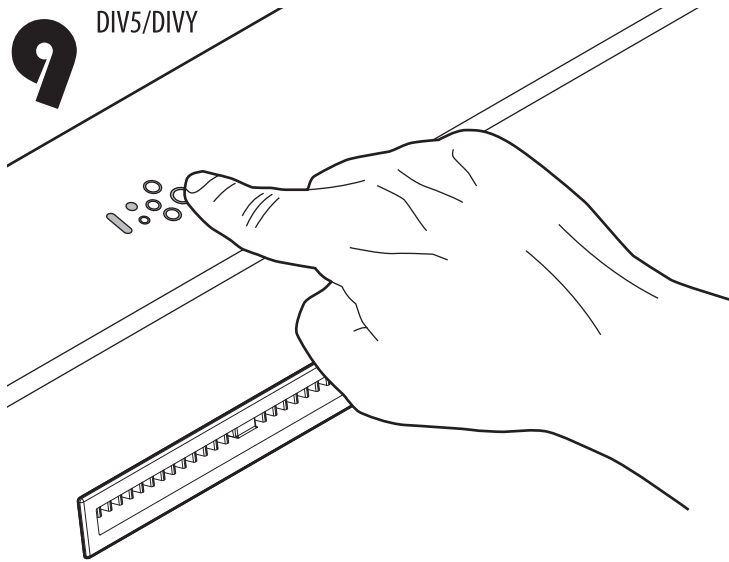


- IT Pannello d'ispezione obbligatorio per l'incasso
- FR Trappe de visite obligatoire en cas d'installation encastrée
- EN Inspection panel for enclosed baths
- DE Obligatorische Inspektionsöffnung für den Einbau
- NL Inspectiepaneel verplicht voor inbouw
- ES Panel de inspección obligatorio para empotrado
- CS Kontrolní panel je při zabudování povinný
- SL Obvezni nadzorni panel za vgradnjo
- HU Süllyesztett beépítésnél kötelező ellenőrző panel
- PL Panel inspekcyjny obowiązkowy dla wanień obudowanych
- RU Обязательная смотровая панель для встроенного варианта
- PT Painel de inspeção obrigatório para encastré
- AR مطلوب لوحة فحص لعملية التوصيل

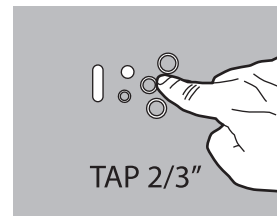




DIV5/DIVY

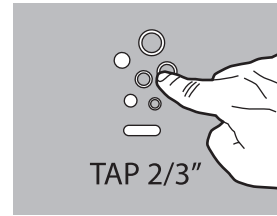


WHIRLPOOL (DIV5)



TAP 2/3"

AIRPOOL (DIVY)



TAP 2/3"

OFF

IT: Tenere premuto 2 secondi per azionare o spegnere il sistema idromassaggio Airpool/Whirlpool.

- Il dispositivo di sicurezza è studiato per evitare avvii o spegnimenti involontari, dovuti dalla pressione dell'acqua sul comando a sfioro.
- La vasca è dotata di un sensore di livello dell'acqua presente in vasca, se all'accensione del massaggio Airpool/Whirlpool l'acqua è insufficiente si spegne automaticamente dopo 30 secondi.
- Una volta svuotata la vasca, parte un tempo di attesa di 5 minuti, dopo di che si aziona automaticamente lo spurgo dei tubi per una durata di 30 secondi.
- La durata massima del massaggio Airpool/Whirlpool è di 30 minuti.

FR: Appuyez pendant 2 secondes pour activer ou désactiver le système d'hydromassage Airpool/Whirlpool.

- Le dispositif de sécurité a été étudié pour éviter les démarrages ou les arrêts involontaires à cause de la pression de l'eau sur la commande à effleurement.
- La cuve est pourvue d'un capteur du niveau de l'eau installé dans celle-ci, s'il n'y a pas assez d'eau au démarrage du massage Airpool/Whirlpool, l'appareil s'éteint automatiquement au bout de 30 secondes.
- Il faudra attendre 5 minutes, après le vidage de la cuve, pour que la vidange des tubes d'une durée de 30 secondes s'actionne automatiquement.
- La durée maximum du massage Airpool/Whirlpool est de 30 minutes.

EN: Press and hold for 2 seconds to turn the Airpool/Whirlpool hydromassage system on or off.

- The safety device is designed to prevent involuntary turning on or off due to water pressure on the touch control.
- The tub has a water level sensor; if the amount of water is insufficient when the Airpool/Whirlpool hydromassage system is turned on, it will turn off automatically after 30 seconds.
- When the tub has been emptied, after a 5 minute delay the pipes will automatically be cleaned for 30 seconds.
- The maximum duration of an Airpool/Whirlpool hydromassage is 30 minutes.

DE: Zwei Sekunden lang gedrückt halten, um das Whirlpoolsystem Airpool/Whirlpool zu aktivieren oder auszuschalten.

- Die Sicherheitsvorrichtung ist so ausgelegt, dass ein ungewolltes Ein bzw. Ausschalten durch den Wasserdruck auf der Taststeuerung vermieden wird.
- Die Wanne ist mit einem Sensor für den Wasserstand ausgestattet, der beim Einschalten der Airpool/Whirlpool-Massage bei zu niedrigem Wasserstand diese automatisch nach 30 Sekunden abschaltet.
- Sobald die Wanne komplett leer ist, startet eine Wartezeit von 5 Minuten. Nach Ablauf dieses Zeitraums erfolgt die automatische Reinigung der Rohre für einen Zeitraum von 30 Minuten.
- Die maximale Dauer der Airpool/Whirlpool Massage beträgt 30 Minuten.

NL: Twee seconden ingedrukt houden om het Airpool/Whirlpool hydromassage systeem aan of uit te schakelen.

- Om te voorkomen dat het systeem per ongeluk in of uit wordt geschakeld door druk van water op de knop.
- Er is een waterpeilsensor in de kuip aangebracht, zodat de Airpool/Whirlpool massage automatisch na 30 seconden wordt uitgeschakeld als er onvoldoende water in zit.
- Wanneer de kuip geleegd is, gaat er een wachttijd van 5 minuten in, waarna de buizen automatisch gedurende 30 seconden worden doorgespoeld.
- De Airpool/Whirlpool-massage duurt maximaal 30 minuten.

ES: Mantener pulsado 2 segundos para encender o apagar el sistema de hidromasaje Airpool/Whirlpool.

- El dispositivo de seguridad ha sido estudiado para evitar que el sistema se encienda o apague involuntariamente debido a la presión del agua sobre el mando de encendido.
- La bañera está dotada con un sensor de nivel del agua presente en la bañera. Si al encender el masaje Airpool/Whirlpool el agua es insuficiente, este se apaga automáticamente después de 30 segundos.
- Una vez vaciada la bañera, se inicia un tiempo de espera de 5 minutos después del cual se acciona automáticamente la purga de los tubos que dura 30 segundos.
- La duración máxima del masaje Airpool/Whirlpool es de 30 minutos.

CS: Stiskněte a podržte 2 sekundy pro zapnutí nebo vypnutí hydromasážního systému Airpool/Whirlpool.

- Bezpečnostní zařízení je zkonstruováno tak, aby při kontaktu vody s tlačítkem nedošlo k nechtěnému zapnutí nebo vypnutí.
- Vana je vybavena čidlem snímající hladinu vody; pokud je při zapnutí masážního systému Airpool/Whirlpool ve vaně málo vody, automaticky se po 30 sekundách vypne.
- Po vypuštění vany následuje pětiminutová prodleva; poté se automaticky aktivuje 30 sekundové čištění trubek.
- Maximální doba masáže Airpool/Whirlpool je 30 minut.

SL: Pritisnite in držite 2 sekundi, da vklopite ali izklopite Airpool/Whirlpool hidromasažni sistem.

- Zaščita je zasnovana z namenom, preprečiti nenačrtovane vklope ali izklope zaradi pritiska vode na ukaz na dotik.
- Masažna kad je opremljena s senzorjem nivoja vode v njej; če je ob vklopu funkcije masaže Airpool/Whirlpool vode premalo, se slednja samodejno izklopi po preteku 30 sekund.
- Po izpraznitvi kadi se po preteku 5 minut samodejno vklopi funkcija čiščenja cevi, ki traja 30 sekund.
- Maksimalni čas trajanja masaže je 30 minut.

HU: Tartsa lenyomva két másodpercig az Airpool/Whirlpool hidromassázs rendszerének működtetéséhez vagy kikapcsolásához.

- A biztonsági készüléket úgy tervezték, hogy megakadályozza a víznyomás által okozott véletlenszerű be vagy kikapcsolást az érintővezérlőn.
- A kád egy vízszint érzékelővel van felszerelve, ha az Airpool/Whirlpool pezsgőfürdő bekapcsolása pillanatában nem elegendő a vízellátás, az automatikusan leáll 30 másodperc elteltével.
- A kád leengedése után egy 5 perces várakozási idő lép érvénybe, ezt követően automatikusan aktiválódik a csőtisztítási rendszer, amely 30 másodpercig üzemel.
- Az Airpool/Whirlpool pezsgőfürdő maximális időtartama 30 perc.

PL: W celu włączenia lub wyłączenia systemu do hydromasażu Airpool/Whirlpool należy nacisnąć i przytrzymać przycisk przez 2 sekundy.

- Urządzenie zabezpieczające pozwala uniknąć nieumyślnego włączenia lub wyłączenia systemu spowodowanego ciśnieniem wody na sterownik dotykowy.
- Wanna została wyposażona w czujnik poziomu wody w zbiorniku; jeśli wody jest za mało, system masażu Airpool/Whirlpool wyłączy się automatycznie po 30 sekundach od jego uruchomienia.
- Po opróżnieniu wanna przechodzi w stan oczekiwania trwający 5 minut, po czym uruchamia się automatycznie 30 sto sekundowe czyszczenie rur.
- Maksymalny czas masażu Airpool/Whirlpool to 30 minut.

RU: Нажать и удерживать в течение 2 секунд, чтобы включить или выключить гидромассажную систему Airpool/Whirlpool.

- Чтобы предотвратить непроизвольные запуски или выключения по причине давления воды на нажимной выключатель, был разработан автоматический предохранитель.
- Бак оборудован датчиком уровня имеющейся в нем воды. Если для включения массажной системы Airpool/Whirlpool количество воды недостаточно, система автоматически выключится через 30 секунд.
- После опустошения бака запускается режим ожидания продолжительностью 5 минут, по окончании которого автоматически включается продувка труб на протяжении 30 секунд.
- Продолжительность массажа с помощью системы Airpool/Whirlpool составляет 30 минут.

AR: إضغط لمدة ثانيتين لتفعيل أو إيقاف تشغيل نظام حوض الاستحمام Airpool/Whirlpool.

- تم تصميم جهاز الأمان لمنع تشغيل أو إطفاء الجهاز بشكل عرضي وغير مقصود بفعل ضغط الماء على الأمر الذي يعمل بمجرد اللمس؛
- حوض الاستحمام مزود بحساس لمستوى الماء الموجود في الحوض، ولذلك سينطفئ الجهاز تلقائيًا بعد مرور ٣٠ ثانية في حالة عدم وجود ماء كافٍ في الحوض.
- بمجرد إفراغ الحوض من الماء سيبدأ عد فترة الانتظار من ٥ دقائق، بعد تفعيل التطهير التلقائي للأنباب لمدة ٣٠ ثانية.
- المدة القصوى لحوض التدليك Airpool/Whirlpool هي ٣٠ دقيقة.

WHIRLPOOL

AIRPOOL

CROMO LIGHT

BLUETOOTH ON/OFF

ON/OFF

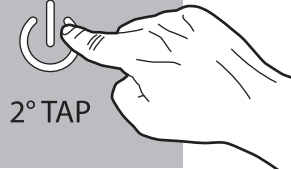
DIV4



1



ON



OFF

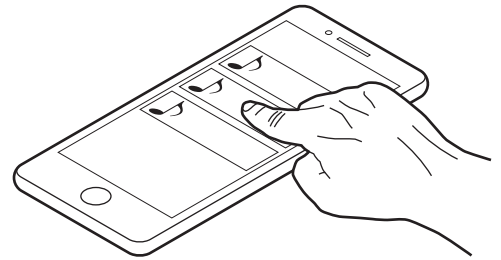
1° TAP

2° TAP

2

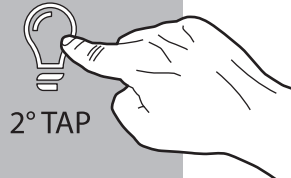
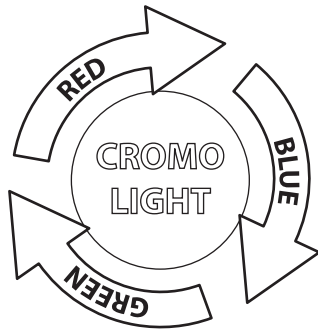
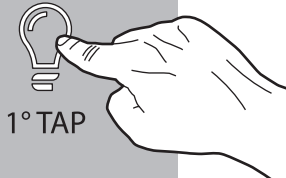


ON  **Bluetooth®**



1° TAP

3



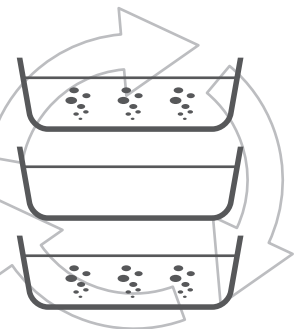
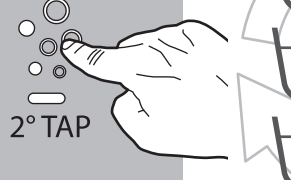
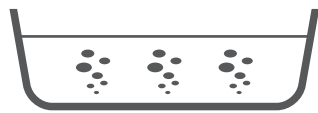
2° TAP = RED
3° TAP = BLEU
4° TAP = GREEN
5° TAP = MAGENTA

OFF
TAP 2/3"

1° TAP

2° TAP

4

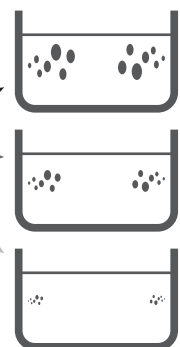
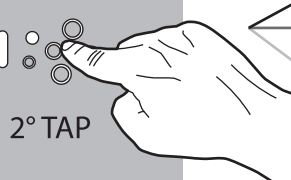
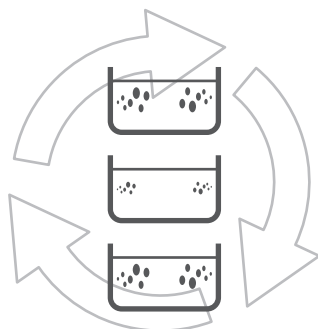
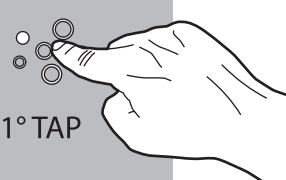


OFF
TAP 2/3"

1° TAP

2° TAP

5



OFF
TAP 2/3"

1° TAP

2° TAP

WHIRLPOOL

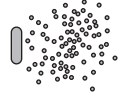
NATURAL
AIR

CROMO
LIGHT

BLUETOOTH
ON/OFF

ON/OFF

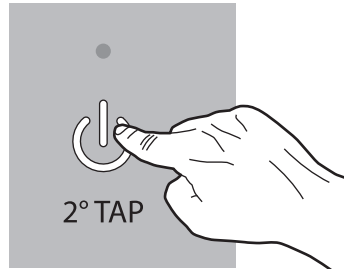
DIVP



1



ON

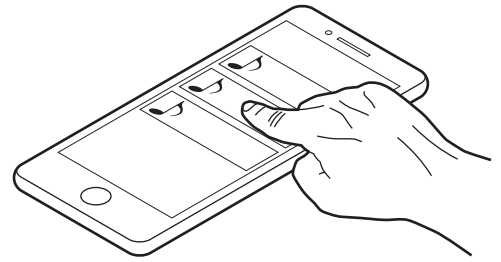


OFF

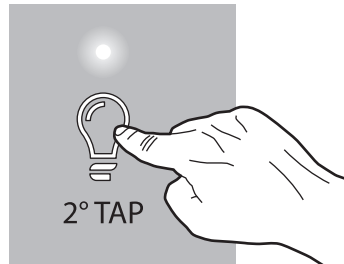
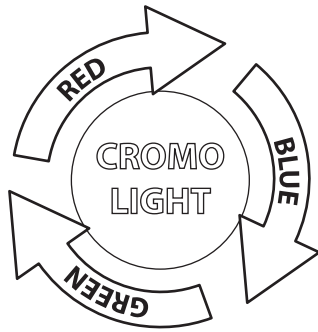
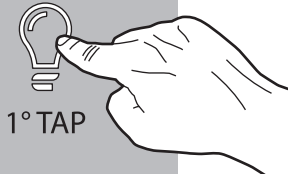
2



ON  **Bluetooth®**



3



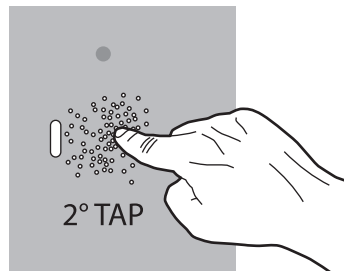
2° TAP = RED
3° TAP = BLEU
4° TAP = GREEN
5° TAP = MAGENTA

OFF
TAP 2/3"

4

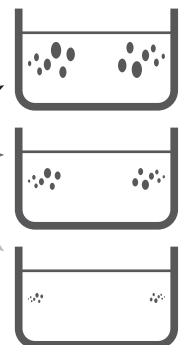
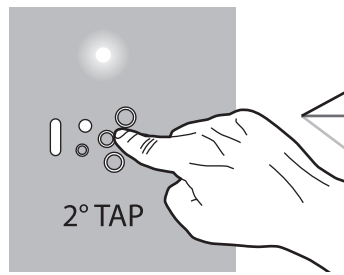
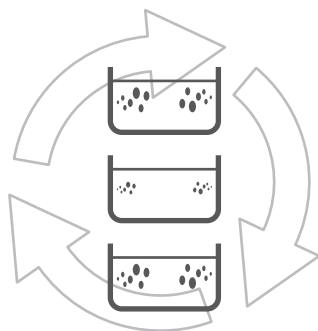


ON



OFF

5



OFF
TAP 2/3"

ITALIANO

PREMESSA:

L'installazione delle vasche idromassaggio deve essere fatta da personale idoneo che deve essere in grado di dimostrare alle autorità pertinenti la loro consapevolezza e competenza nell'applicazione dei requisiti regolamentari nazionali relativi alla sicurezza, cioè fornitura elettrica e idrica/smaltimento.

Il costruttore provvede a formare i tecnici addetti all'assistenza tecnica e di conseguenza consigliamo pertanto di far effettuare l'installazione ad un centro assistenza tecnica del costruttore.

⚠ Ogni volta che nel corso della lettura del presente manuale si incontra il simbolo indicato, ciò significa che si è in presenza di istruzioni importanti oppure legate alla sicurezza del prodotto.

INSTALLAZIONE:

⚠ IMPORTANTE!

Prima di iniziare il montaggio del prodotto leggere con molta attenzione tutte le istruzioni. Controllare che siano presenti nella confezione tutti i componenti per il montaggio e che non abbiano difetti evidenti, ove presente togliere la pellicola protettiva trasparente.

L'installazione deve essere eseguita in modo che dopo l'installazione tutti gli elementi che richiedono manutenzione (es. pompa, componenti elettrici ecc.) rimangano accessibili.

È proibito sorreggere la vasca dalle tubazioni durante le fasi di trasporto.

N.B.: L'installazione deve avvenire a pavimento e pareti finiti.

Per ogni reclamo, presentare la fattura/scontrino unitamente al libretto con le istruzioni di montaggio.

Le immagini e i disegni rappresentati nel manuale sono puramente dimostrativi. Il costruttore si riserva la facoltà di apportare modifiche e cambiamenti.

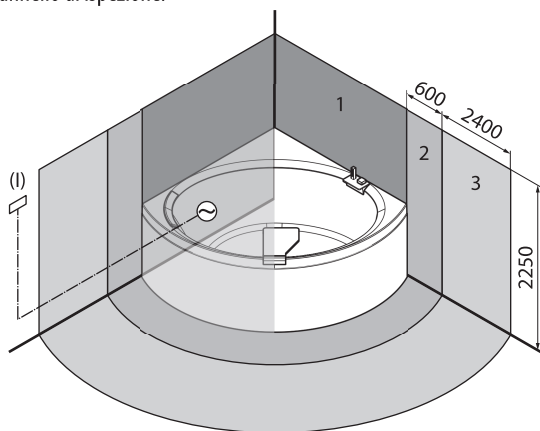
INSTALLAZIONE VASCA CON TELAIO:

Per l'installazione della vasca con telaio attenersi rigorosamente a quanto indicato nel presente manuale alla sequenza dei disegni.

INSTALLAZIONE VASCA AD INCASSO:

Prima di costruire i muretti di contenimento è opportuno posizionare la vasca ed effettuare i relativi collegamenti. Il muretto rispetto al bordo esterno della vasca, può debordare all'interno per un massimo di 1,5 cm. Il collegamento dello scarico deve essere fatto in modo che la vasca possa essere sfilata dall'incasso per eventuali manutenzioni. Per facilitare questa operazione, è obbligatorio non fissare a pavimento la vasca quando è incassata. In questo caso il fissaggio si ottiene con la siliconatura dei quattro lati (vedi siliconatura pagina 36).

Obbligo pannello di ispezione.



PROVA DI MESSA IN ESERCIZIO:

Dopo l'installazione è obbligatorio procedere a un collaudo.

Controllare che la vasca sia pulita.

Riempire con acqua ad una temperatura di ingresso di 40°C (±5°C) fino ad un livello al di sopra della bocchetta più alta in modo da consentire al sistema di funzionare.

Accendere il sistema e farlo funzionare per un periodo minimo di 10 minuti. Senza

svuotare la vasca spegnere l'idromassaggio e dopo un periodo minimo di 10 minuti controllare tutte le tubazioni raccordi ecc. alla ricerca di eventuali perdite.

Dopo eventuali regolazioni o sostituzioni di parti difettose va ripetuto il collaudo.

Per il riempimento della vasca secondo la EN 1717 occorre evitare possibili reflussi verso la rete idrica.

Occorre pertanto: qualora venga usata una rubinetteria con immissione da sopravasca rispettare la posizione (almeno l'altezza) della rubinetteria come da disegni pagina 28). Qualora si utilizzi per il riempimento della vasca il collegamento erogazione al troppo pieno interporre tra l'uscita miscelata della rubinetteria e l'erogatore posto sulla colonna di scarico una valvola di non ritorno (non fornita).

PULIZIA E DISINFEZIONE:

Durante l'utilizzo della vasca si depositano nelle tubazioni dell'idromassaggio piccole particelle organiche che se non trattate possono generare proliferazione di batteri nell'impianto. Per una perfetta igienizzazione è necessario effettuare un trattamento dell'impianto con prodotti specifici che potete acquistare rivolgendovi ai nostri Centri Tecnologici (trovate l'elenco aggiornato sul sito www.novellini.com alla voce "Assistenza") o presso rivenditori specializzati in prodotti per l'idromassaggio. Per un trattamento temporaneo potete utilizzare un liquido disinfettante a base di benzalconio cloruro. Procedere alla pulizia della vasca. Consigliamo di effettuare un trattamento specifico anche dopo un lungo periodo di inutilizzo. Se la vasca viene utilizzata da più persone consecutivamente è consigliabile effettuare un trattamento di disinfezione dopo ogni utilizzo.

⚠ È proibito fare uso o immergersi nell'acqua usata per la disinfezione.

MANUTENZIONE E PULIZIA:

La vasca è realizzata in materiale acrilico, pertanto quando si effettua la pulizia si deve usare un detergente liquido con una spugna o panno morbidi. Si consigliano prodotti come "Vim Liquido, Lysoform Casa, Cif Ammoniacal". Per evitare il formarsi di tracce di calcare è ideale asciugare la vasca dopo l'uso con una pelle di daino o panno in microfibra che pulisce a fondo senza lasciare residui. Eventuali tracce di calcare si tolgono utilizzando detergenti anticalcare specifici. Per ridare lucentezza alle superfici acriliche utilizzare un normale "Polish" usato anche per lucidare la carrozzeria delle auto. **NON USARE ASSOLUTAMENTE DETERSIVI ABRASIVI, ALCOOL, SOSTANZE A BASE DI ALCOOL, ACETONE O ALTRI SOLVENTI.**

⚠ Attenzione: l'uso di detergenti diversi da quelli raccomandati può causare danni alla vasca e/o all'apparecchiatura idromassaggio.

GRAFFI ACCIDENTALI SUPERFICIALI:

È possibile eliminare piccoli graffi superficiali utilizzando prima una carta abrasiva ad acqua (spessore 1000) per sgrossare il graffio, poi lucidare successivamente con pasta abrasiva per lisciare la superficie, infine ripristinare la lucentezza utilizzando del polish.

RICERCA GUASTI:

Verifiche da effettuare in caso di malfunzionamento prima di attivare la garanzia o di rivolgersi a personale specificato.

Se l'idromassaggio non parte:

- Se l'interruttore di sicurezza è scattato riattivarlo e riprovare.
- Se con il livello dell'acqua abbondantemente sopra le bocchette la pompa non parte.
- Verificare che il salvavita non sia spento.

Se l'idromassaggio non si ferma:

- Se la pompa rimane sempre avviata e non si spegne con i normali comandi, disinserire l'interruttore di sicurezza e riprovare.

⚠ È vietato mettere le mani all'impianto elettrico della vasca.

SMALTIMENTO DELLA VASCA:

Per lo smaltimento del prodotto o di suoi componenti, attenersi ai regolamenti locali in

AVANT PROPOS:

L'installation des baignoires à hydromassage doit être confiée à un personnel qualifié en mesure de prouver aux autorités concernées sa connaissance et sa compétence en matière d'application des critères réglementaires nationaux concernant la sécurité, notamment au sujet de la fourniture électrique, hydrique et de leur élimination. Le Fabricant se charge de former les techniciens préposés au service après-vente et nous vous conseillons par conséquent de confier l'installation à un service après-vente du Fabricant.

⚠ Dans tout le manuel, le pictogramme indiqué ci-contre signale toujours des instructions importantes ou bien liées à la sécurité d'utilisation du produit.

INSTALLATION:

⚠ IMPORTANT!

Avant de commencer à monter le produit, lire très attentivement toutes les instructions. S'assurer que l'emballage contient toutes les pièces nécessaires au montage et que celles-ci ne sont pas défectueuses, enlever le film transparent de protection (là où il y en a un).

L'installation doit être effectuée de manière à ce qu'après l'installation tous les éléments nécessitant un entretien (comme la pompe, les composants électriques, etc.) restent accessibles.

Il est interdit de soulever la baignoire par sa tuyauterie pendant le transport.

N.B.: Effectuer l'installation uniquement après avoir fini le sol et les murs.

Conserver la notice du produit et la facture/ticket de caisse pour toutes réclamations.

Les illustrations et les dessins qui figurent dans cette notice sont purement indicatifs. Le fabricant se réserve la faculté d'apporter des modifications et des variations à ses produits sans préavis.

INSTALLATION DE LA BAIGNOIRE AVEC CHÂSSIS:

Pour installer la baignoire avec châssis, respecter scrupuleusement les instructions figurant dans cette notice ainsi que la séquence des dessins.

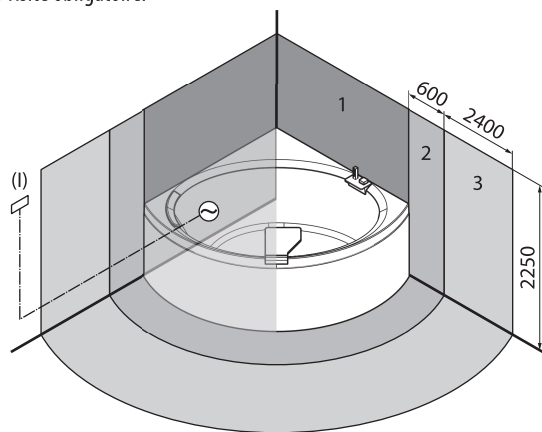
INSTALLATION DE LA BAIGNOIRE PAR PANNEAUX:

Avant de construire les murets qui contiendront la baignoire, placez la baignoire et effectuez tous les raccordements.

Prévoir une ouverture interne du muret à 1,5 cm maximum sous le bord de la baignoire pour installer une trappe de visite.

Le raccordement du vidage doit être fait de manière à ce que la baignoire puisse être extraite de son encastrement pour une éventuelle maintenance. Pour faciliter cette opération, il est obligatoire de ne jamais ancrer une baignoire encastrée au sol. Dans ce cas, la fixation se fait en siliconant les quatre côtés (voir application de silicone, page 36).

Trappe de visite obligatoire.



ESSAI DE MISE EN SERVICE:

Au terme de l'installation, il est obligatoire de procéder à une vérification.

Vérifier que la baignoire est propre.

La remplir avec de l'eau à température d'arrivée de 40°C (±5°C) jusqu'au dessus du jet le

la plus élevée afin de permettre au système de fonctionner.

Allumer le système et le faire fonctionner pendant dix minutes au moins. Sans vider la baignoire, éteindre l'hydromassage et au bout de dix minutes vérifier tous les tuyaux, raccords et autres en quête de fuites éventuelles.

Après avoir effectué les réglages et, si nécessaire, remplacé les éléments défectueux, procéder à une nouvelle vérification.

Après avoir rempli la baignoire selon la norme la EN 1717, il faut éviter tout reflux éventuel vers le réseau hydrique.

Pour ce faire: en présence d'une robinetterie placée au-dessus de la baignoire, respecter la position (au moins la hauteur) de la robinetterie conformément aux dessins des pages 29.

Si la baignoire est remplie à l'aide du raccordement de distribution au trop-plein, intercaler un clapet de non-retour (non fourni) entre la sortie mitigée de la robinetterie et le distributeur situé sur la colonne d'évacuation.

NETTOYAGE ET DÉSINFECTION:

Lors de l'utilisation de la baignoire, de petites particules organiques se déposent dans les tuyaux de l'hydromassage qui, si elles ne sont pas traitées, entraînent la prolifération de bactéries dans le système. Pour une parfaite désinfection, il faut traiter le système avec des produits spécifiques que vous pouvez acquérir auprès de nos Centres technologiques (dont la liste figure sur notre site www.novellini.com à la rubrique "Service Après-Vente") ou auprès de détaillants spécialisés dans les produits pour hydromassage. Pour un traitement temporaire, vous pouvez utiliser un liquide désinfectant à base de chlorure de benzalkonium. Nettoyer la baignoire. Nous vous conseillons d'effectuer également un traitement spécifique au terme d'une longue période d'inutilisation. Si la baignoire est utilisée par plusieurs personnes à la suite, il est conseillé de la désinfecter après chaque utilisation.

⚠ Il est interdit d'utiliser l'eau désinfectante ou de s'y tremper.

ENTRETIEN ET NETTOYAGE:

La baignoire est réalisée dans un matériau acrylique et ne doit être nettoyée qu'avec un détergent liquide non agressif et une éponge ou chiffon doux. Pour empêcher la formation de traces de calcaire, essuyez la baignoire après utilisation avec une peau de chamois ou un chiffon en microfibre qui nettoie à fond sans laisser de résidus. Éliminer toute trace de calcaire en utilisant des produits détergents anticalcaires spécifiques. Pour rendre luisant la surface acrylique utiliser un "Polish" ordinaire comme celui utilisé par les carrossiers.

NE JAMAIS UTILISER DE DÉTERGENTS ABRASIFS, ALCOOL, SUBSTANCES À BASE D'ALCOOL, ACETONE OU AUTRES SOLVANTS.

⚠ Attention: l'utilisation de détergents autres que ceux recommandés risque d'endommager la baignoire et/ou le système d'hydromassage.

RAYURES DE SURFACE ACCIDENTELLES:

Pour éliminer les petites rayures de surface, grattez la rayure avec un papier de verre humide (épaisseur 1 000), lissez ensuite la surface avec de la pâte abrasive, puis passez du polish pour rétablir le brillant. Pour obtenir un résultat optimal, contactez votre service après-vente agréé.

RECHERCHE DES PANNES:

En cas de dysfonctionnement du système, effectuez les contrôles suivants avant d'activer votre garantie ou de contacter un technicien qualifié.

L'hydromassage ne se met pas en marche:

- Si l'interrupteur de sécurité s'est déclenché, réarmez-le.
- Si le niveau d'eau dépasse largement les buses et que la pompe ne démarre pas.
- Vérifier que le disjoncteur différentiel n'est pas éteint.

L'hydromassage ne s'arrête pas:

- Si la pompe reste toujours en marche et ne s'arrête pas avec les commandes standard, désenclenchez l'interrupteur de sécurité et réessayez.

⚠ Ne jamais interférer avec le circuit électrique de la baignoire.

ELIMINATION DE LA BAIGNOIRE:

Pour le traitement du produit ou de ses composants, respectez les réglementations locales en matière de traitement des déchets. Pour l'Italie, voir le Décret législatif n°152 du 3 avril 2006; pour les autres pays de l'UE, voir la directive 2008/98/CE.

CERTIFICAT DE GARANTIE:

Tous les produits achetés par le consommateur, selon l'art. 3 du code de la consommation (décret législatif n° 206 du 6 septembre 2005 et suivants), sont couverts par la garantie légale du vendeur en vertu des articles 128 et suivants du code de la consommation. En cas de défaut de conformité du produit, nous invitons le consommateur à contacter son revendeur conformément à la loi.

DECLARATION DE CONFORMIDAD CE:

Le fabricant Novellini S.p.a. Via Mantova, 1023 - 46030 Romanore di Borgo Virgilio, Mantova - Italy Déclare sous sa responsabilité que les produits suivants baignoires d'hydromassage mod. (700/10)(700/30)(700/40) sont conformes aux directives européennes 2014/35/EU, 2014/30/EU, 2014/53/EU et règlement UE 305/2011 et modifications successives, en ce qui concerne les normes harmonisées:

EN 55014-1

EN 55014-2

EN 60335-2-60

EN 60335-1

EN 12764

EN 61000-3-2

EN 61000-3-3

EN 301 489-17 V3.2.0


EN 301 489-1 V2.2.0

EN 300 328 V2.1.1

Est conforme à la directive européenne RoHS

L'appareil a été fabriqué selon les dispositions de la directive européenne 2011/65/UE et les concentrations maximum admises pour les substances suivantes ont été respectées :

- Mercure (Hg), 0.1% max.
- Cadmium (Cd), 0.01% max.
- Plomb (Pb), 0.1% max.
- Chrome VI (Chrome hexavalent) (Cr(VI)), 0.1% max.
- PBB (polybromobiphényle), 0.1% max.
- PBDE (polybromodiphényléther), 0.1% max.

	
Novellini S.p.a. Romanore di Borgo Virgilio (MN) 15	
EN 12764 Baignoire à hydromassage destinée à l'hygiène personnelle.	
Résistance à la retenue de cheveux:	Passe
Nettoyabilité	Passe
Durabilité de la nettoyabilité	Passe



Les marques Bluetooth sont la propriété de la société Bluetooth SIG, Inc.



Via Mantova, 1023
46030 Borgo Virgilio
Loc. Romanore (MN) - ITALY



Modèle: 40541ELE

Calibrage: 25 VA 220 V-230 V 50/60 Hz

Plage de températures: 0 à 70 °C

Plage de fréquences RF: 2,4 à 2,4835 GHz

Puissance RF: 5,31 dBm



Romanore di Borgo Virgilio, li 01.01.2015

Novellini S.p.a.
Marco Novellini
Amministratore delegato