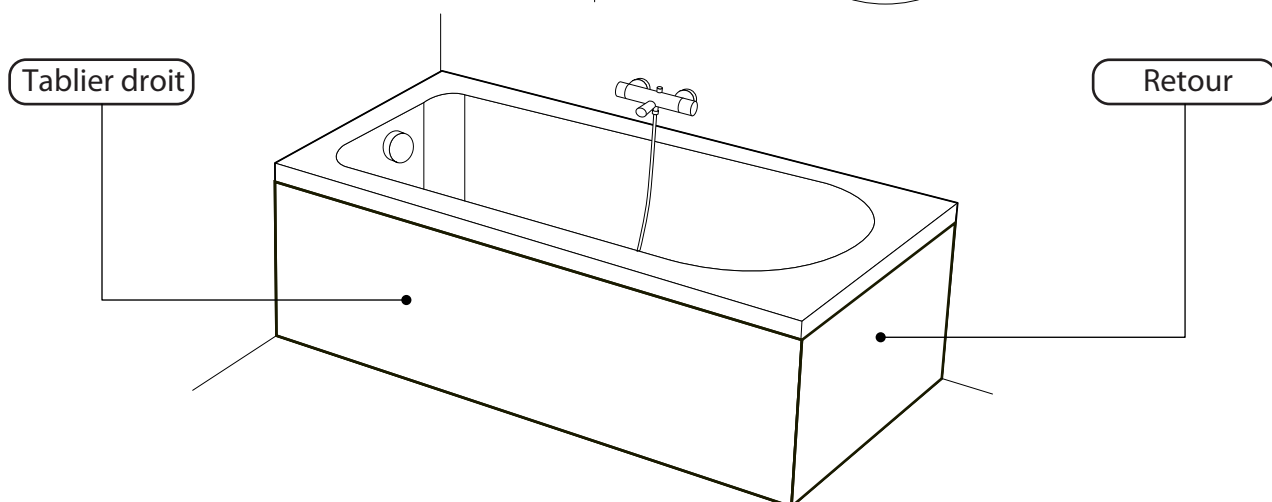
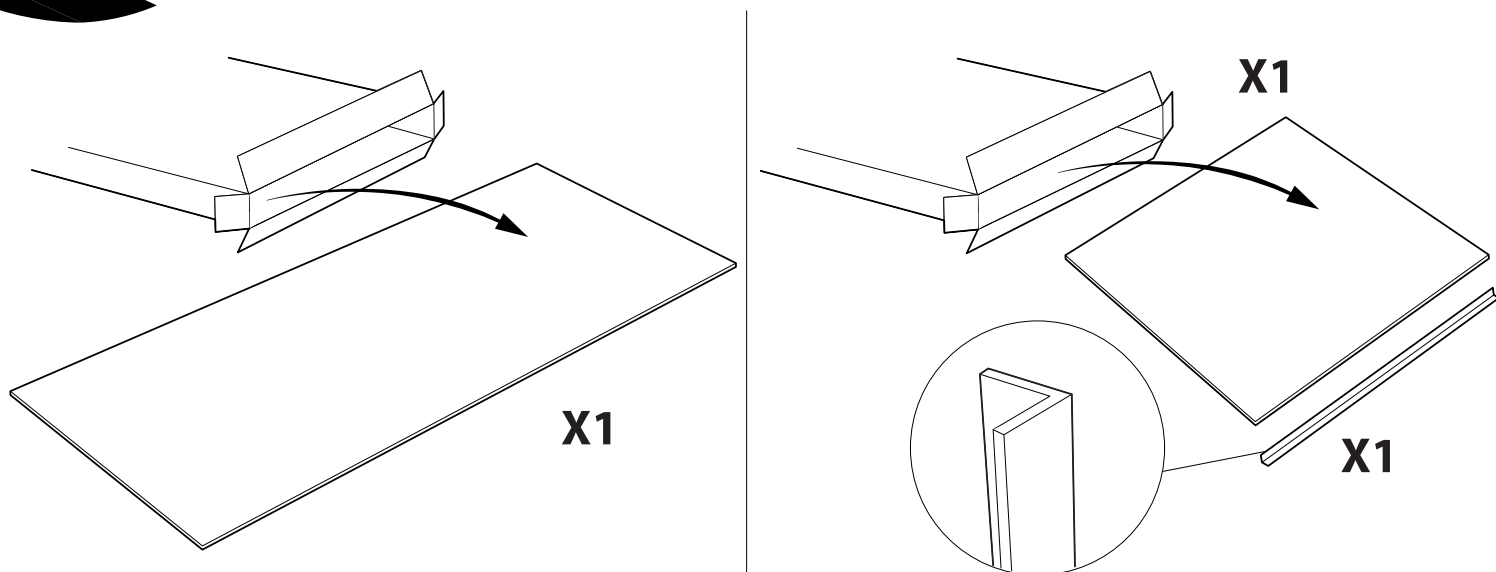
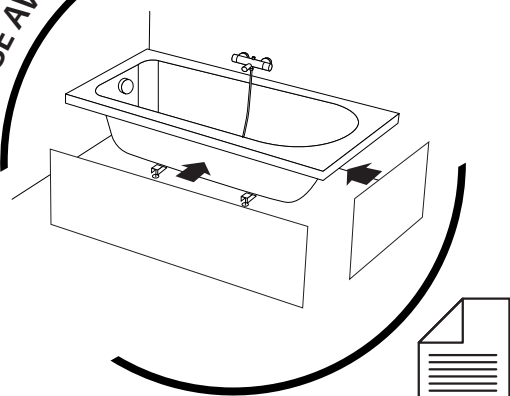


POSE D'UN TABLIER DECOFAST

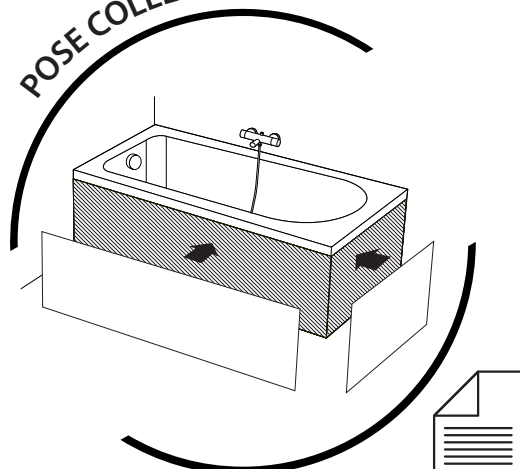


POSE AVEC KIT DÉMONTABLE

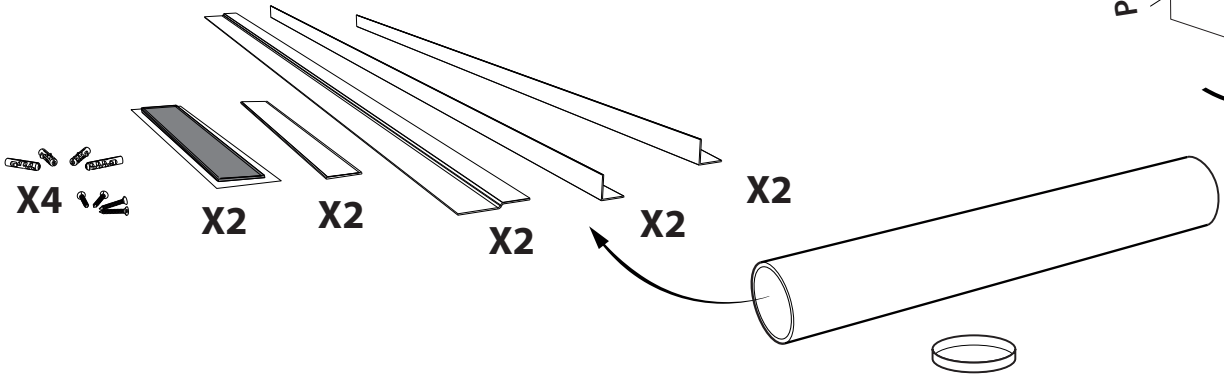
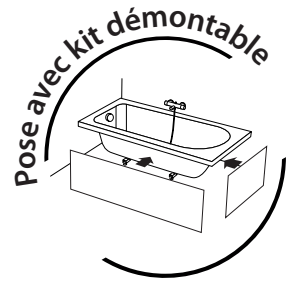


cf. étape 1 à 11

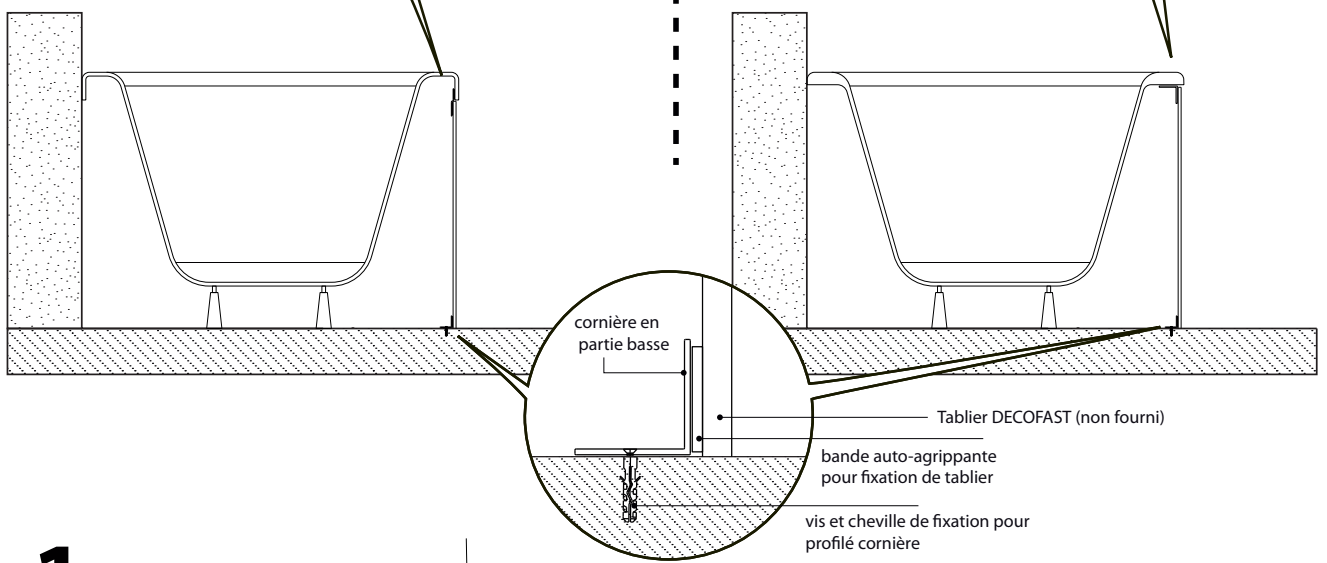
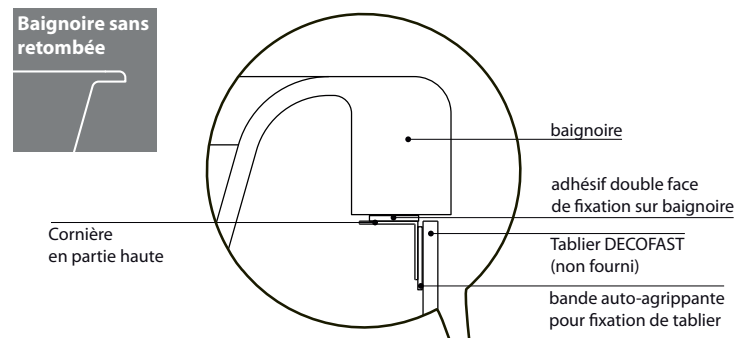
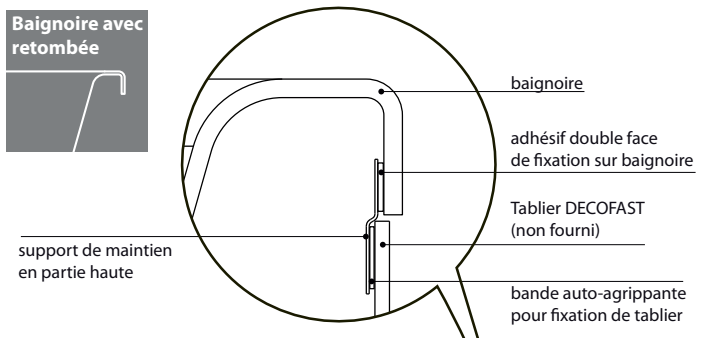
POSE COLLÉE



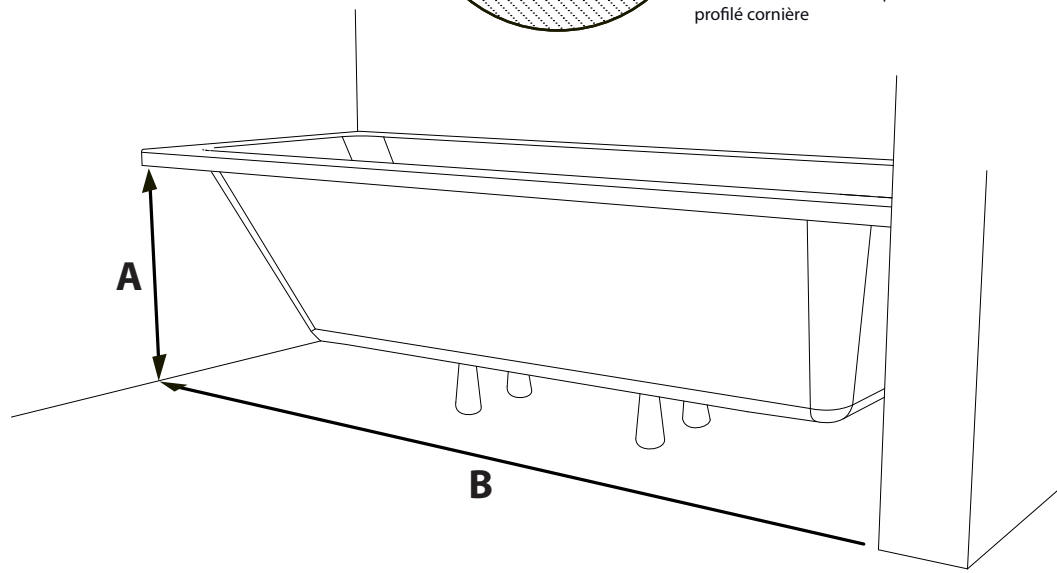
cf. étape 12 à 22



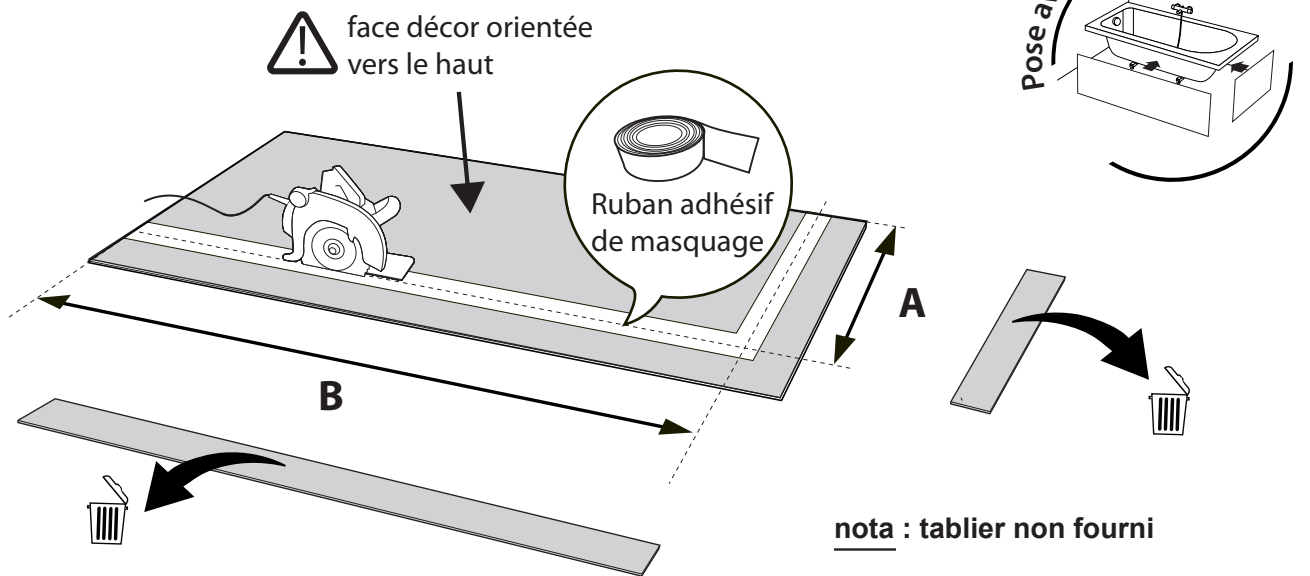
OU



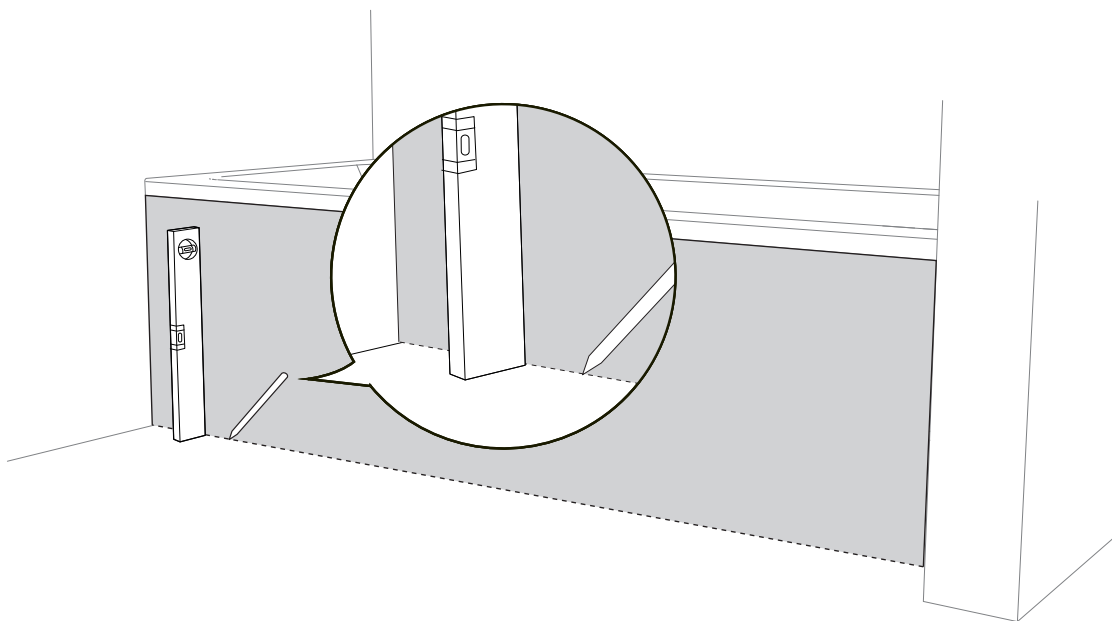
1



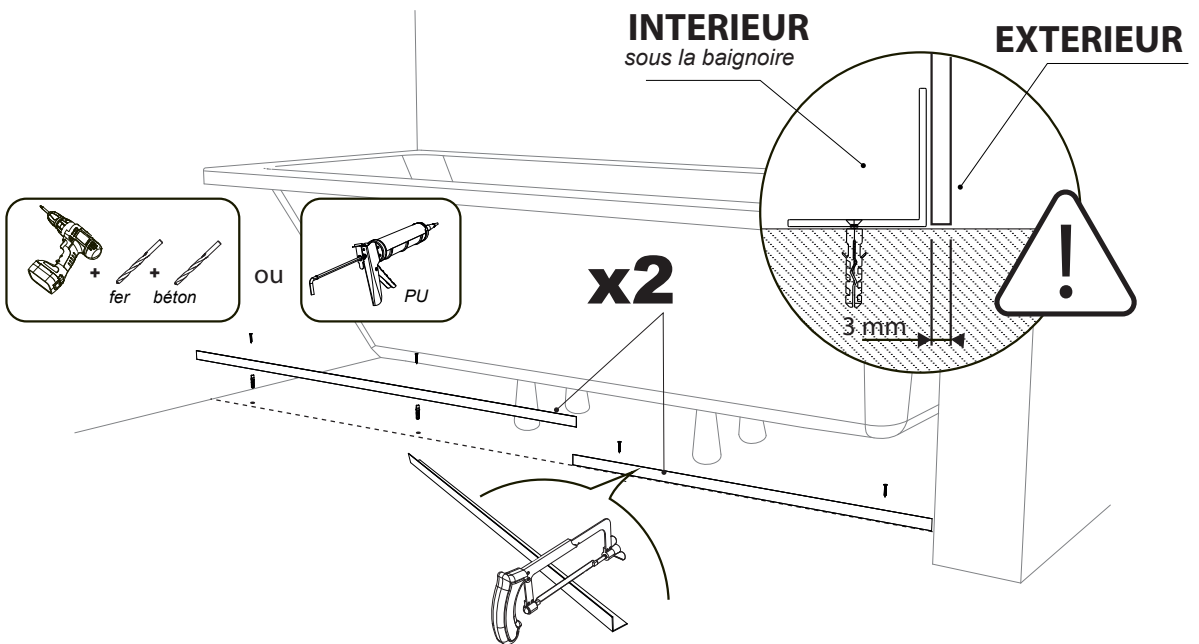
2



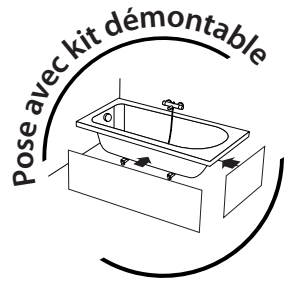
3



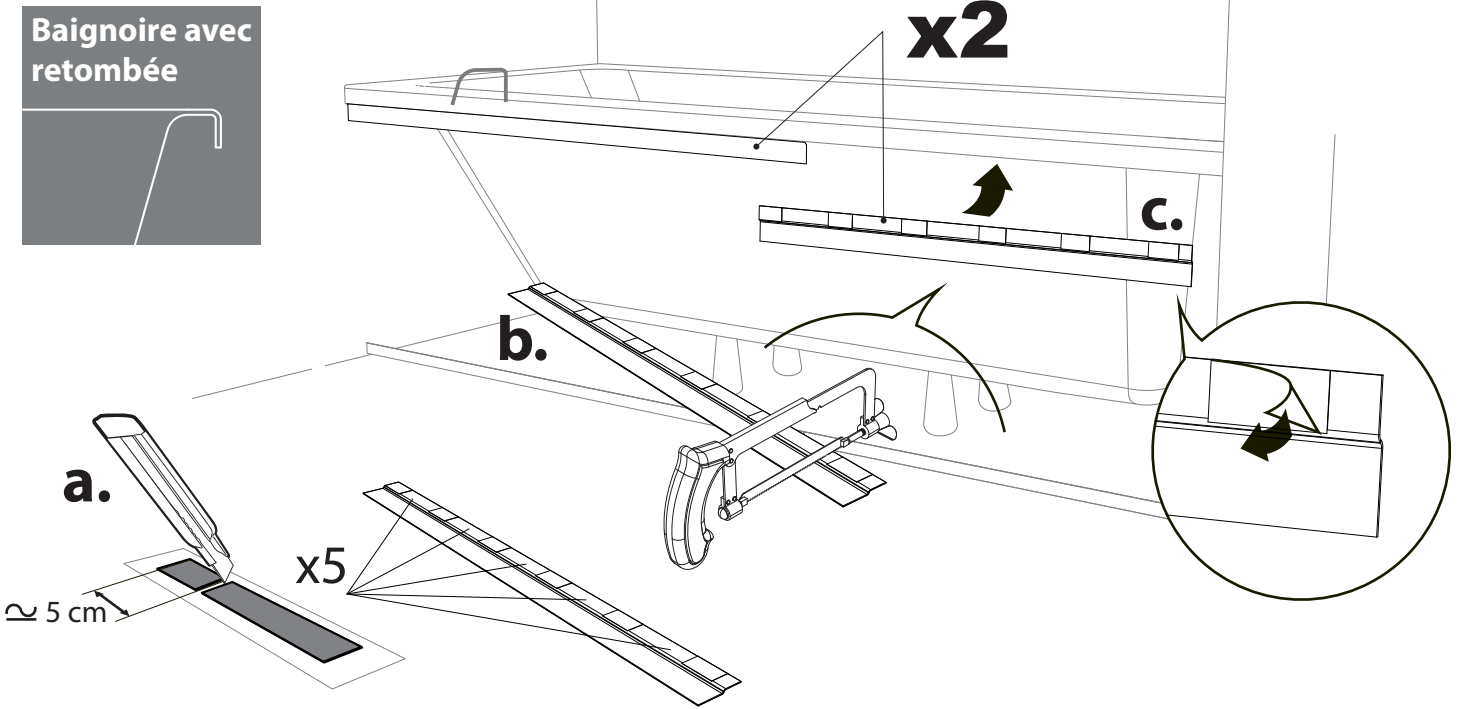
4



5

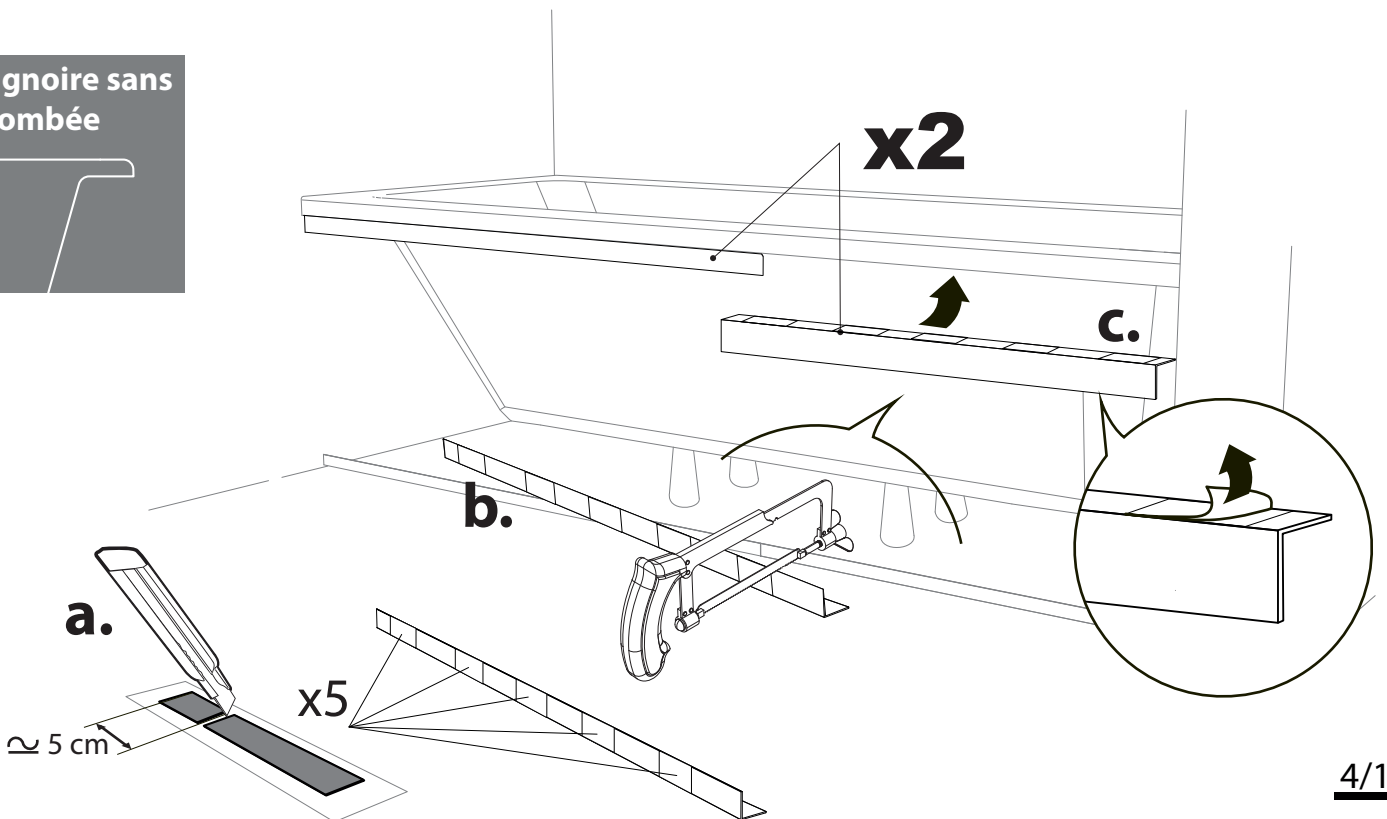


Baignoire avec retombée

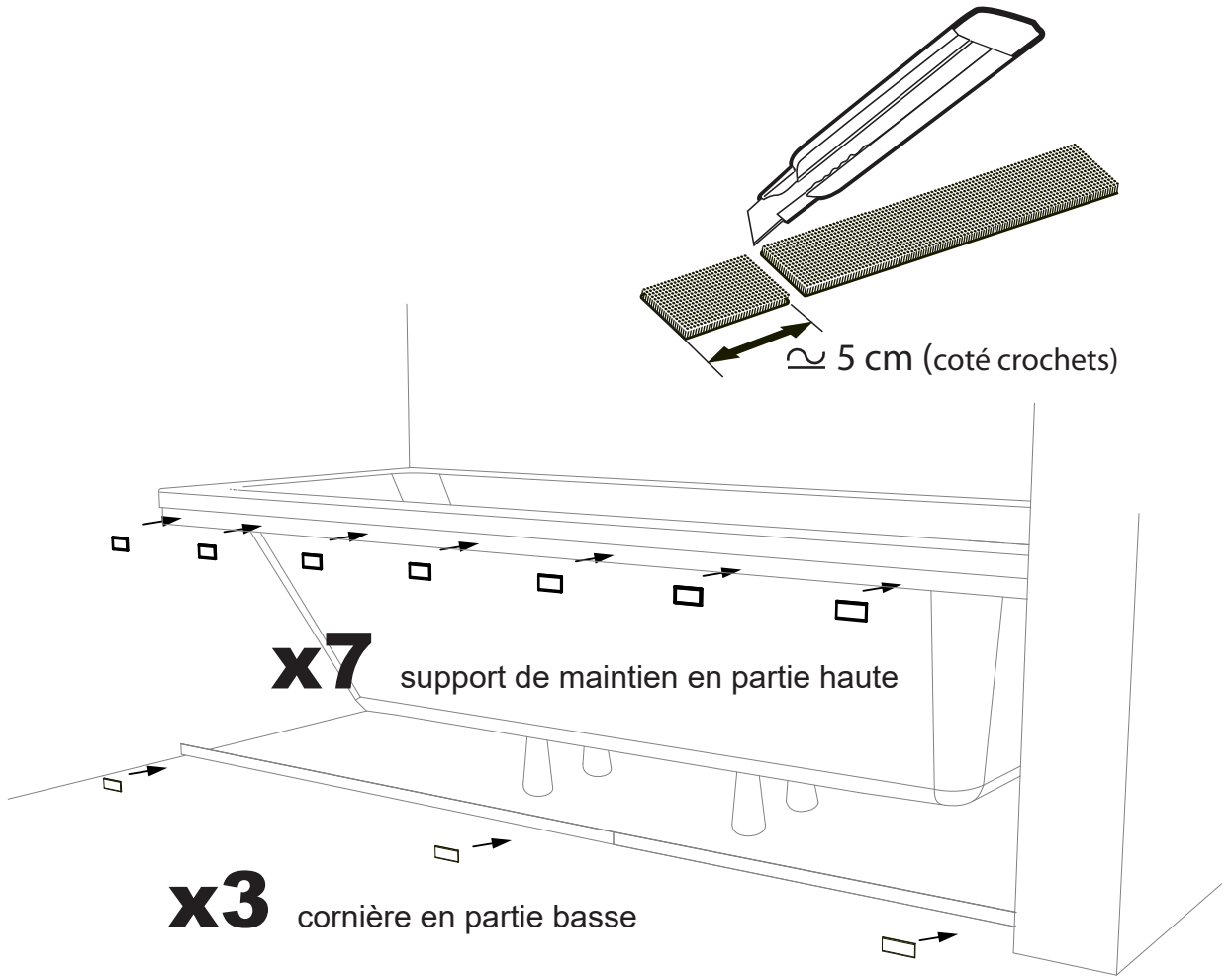


OU

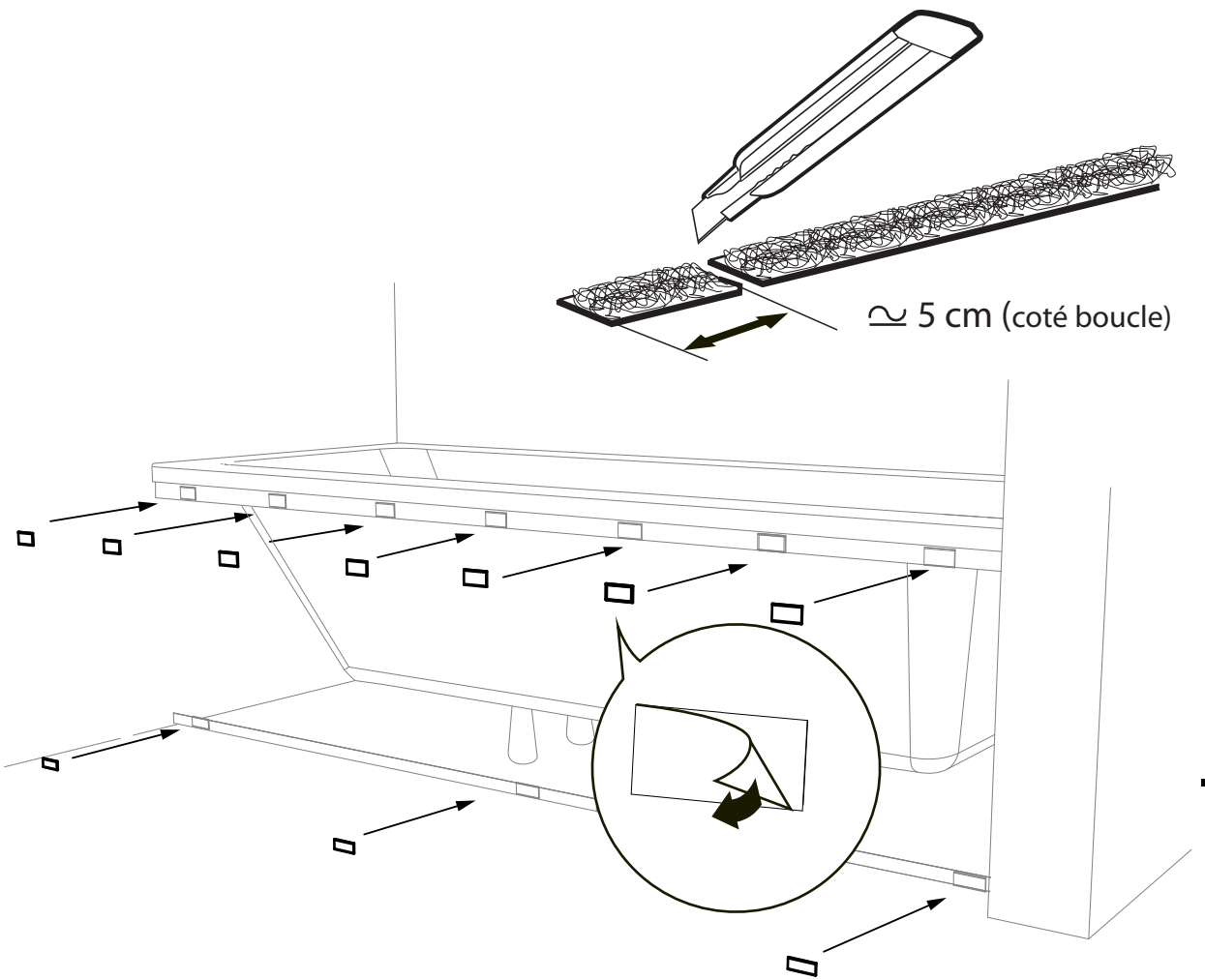
Baignoire sans retombée

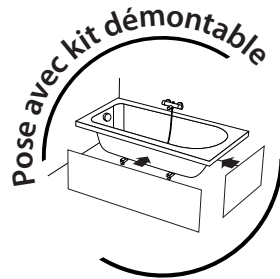


6



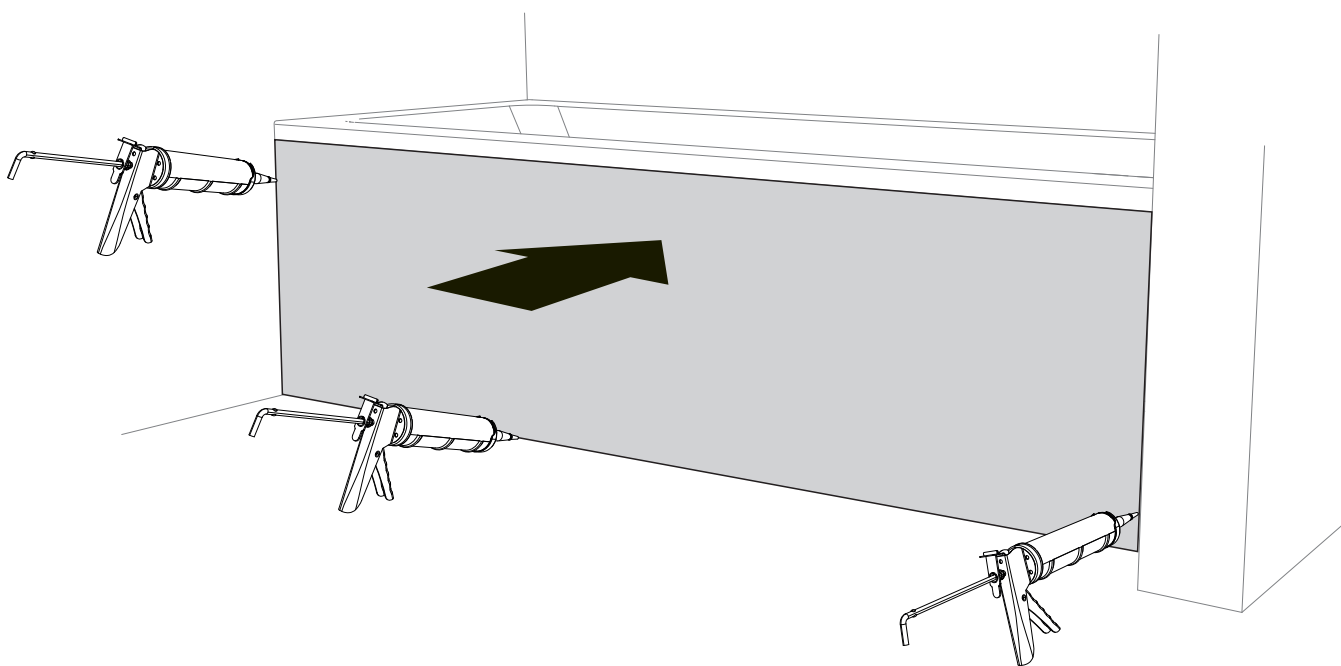
7



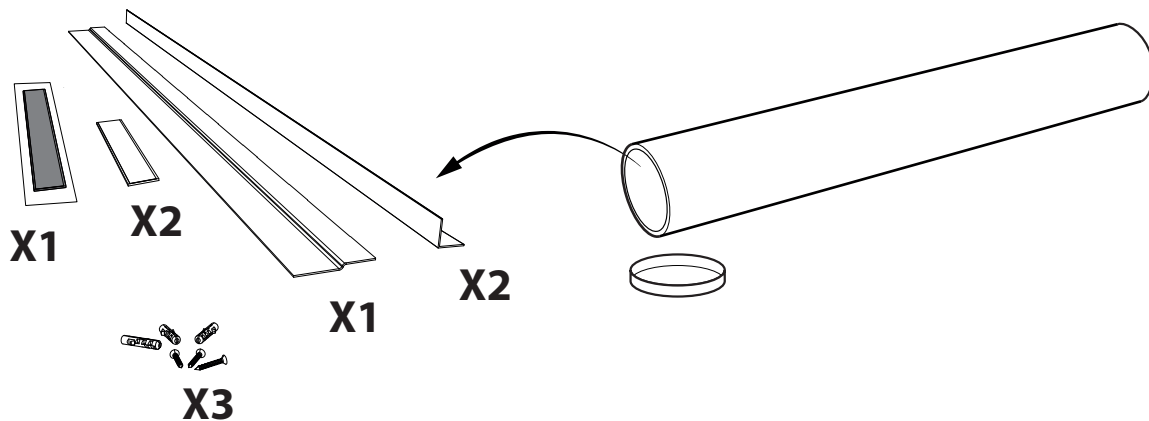
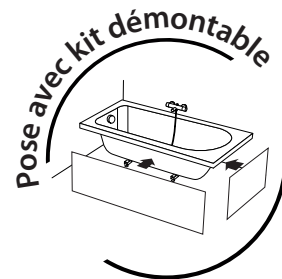


8

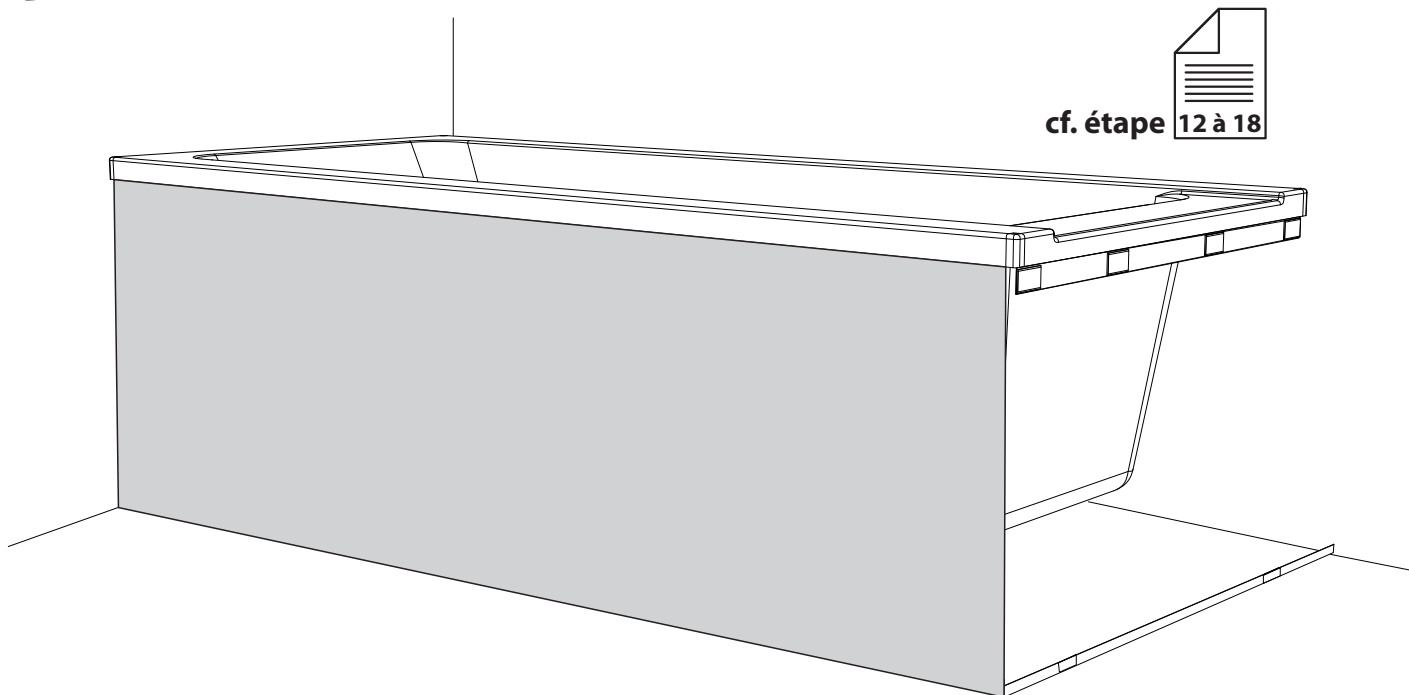
Réaliser un joint de propreté



Cas du tablier retour

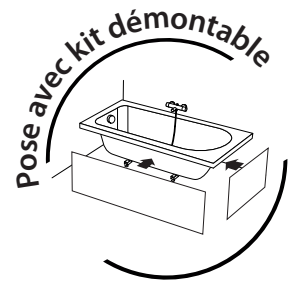


9

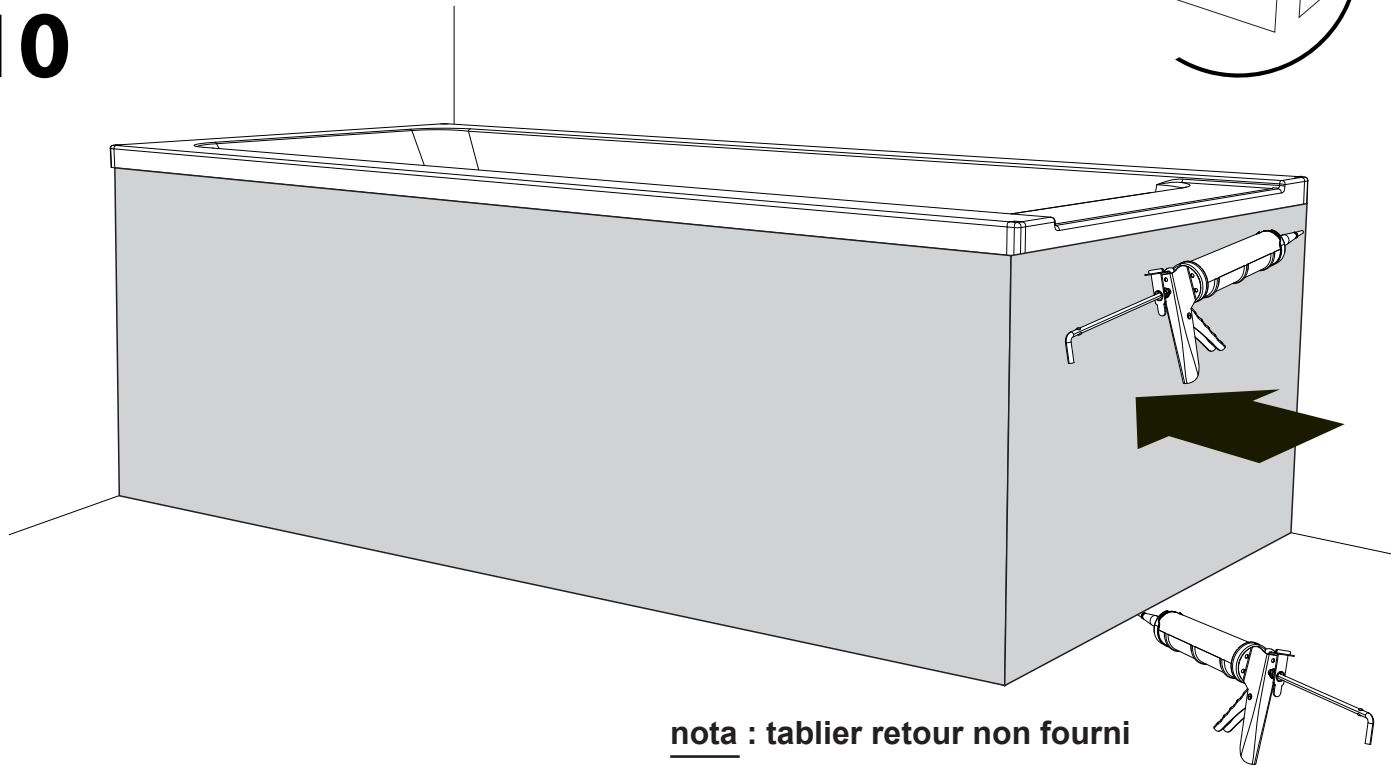


x4 support de maintien en partie haute

x2 cornière en partie basse

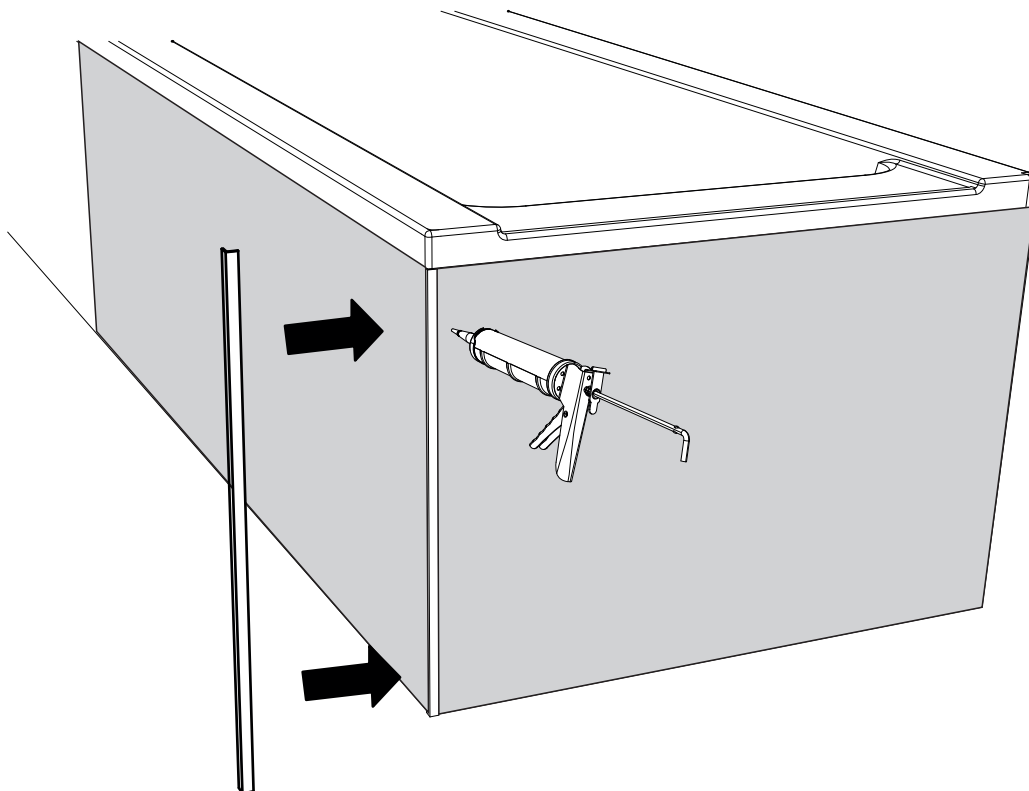


10

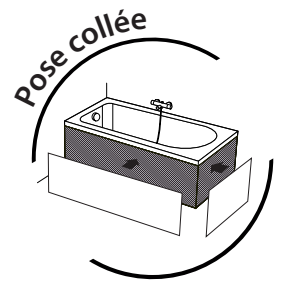
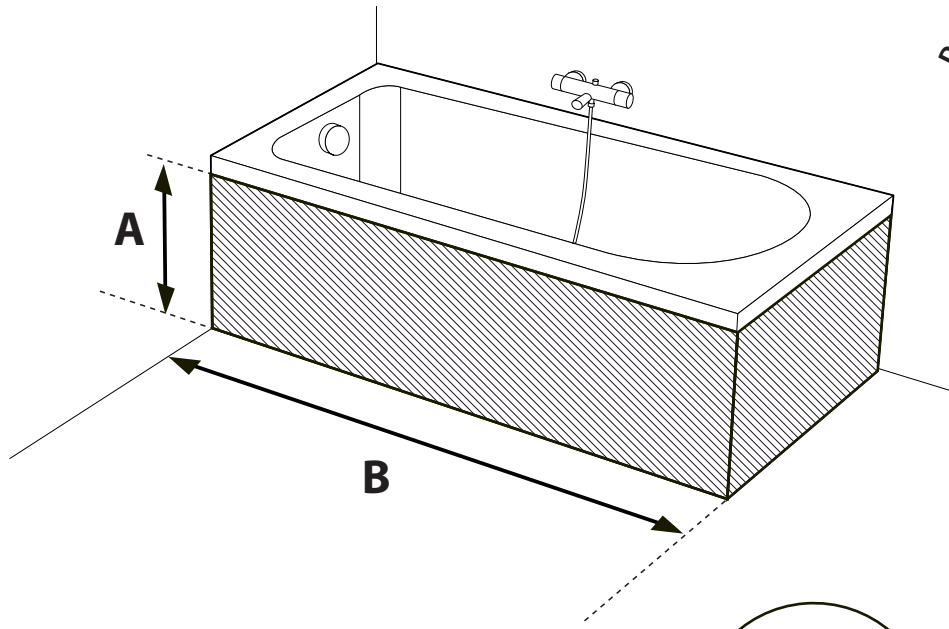


nota : tablier retour non fourni

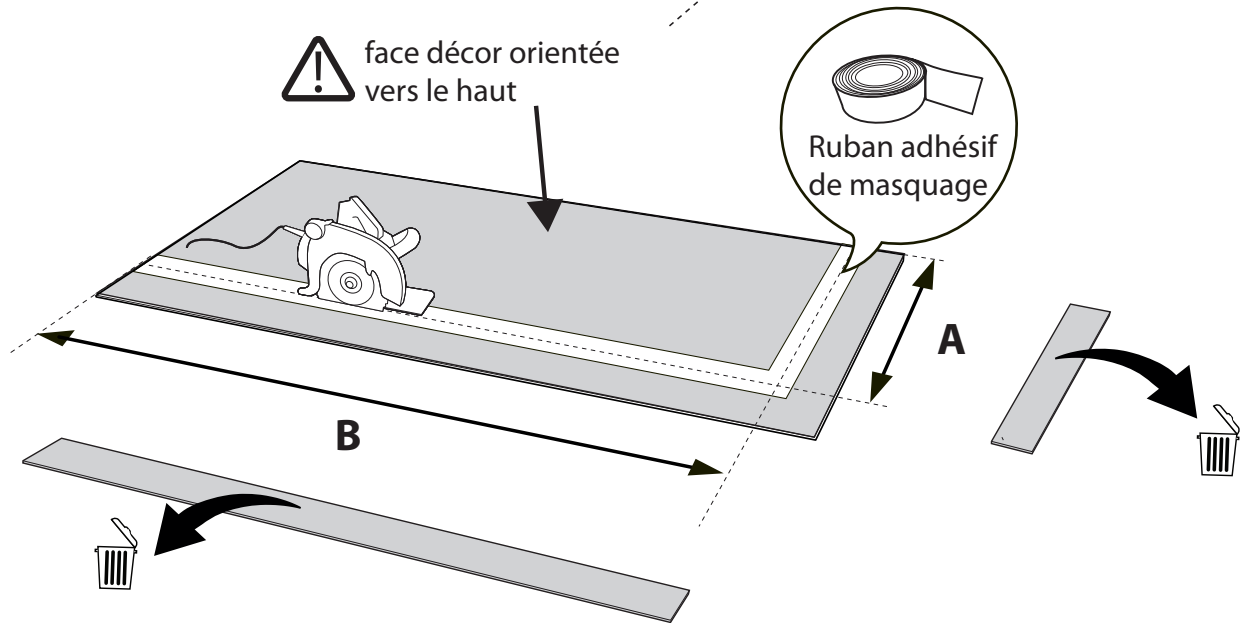
11



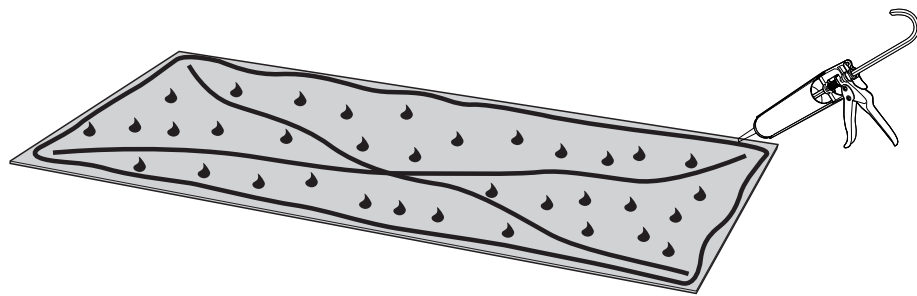
12



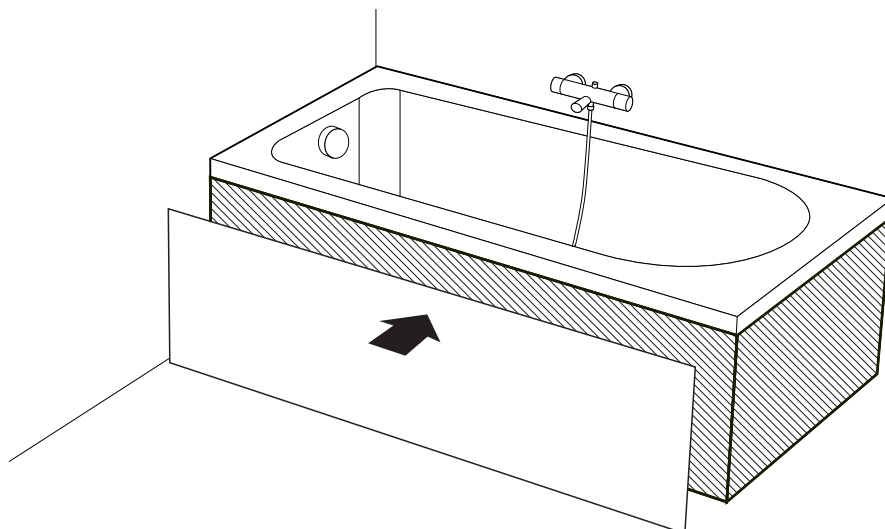
13



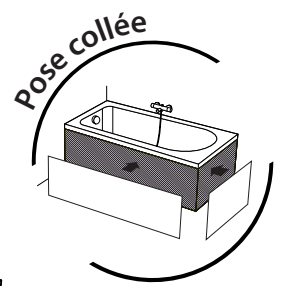
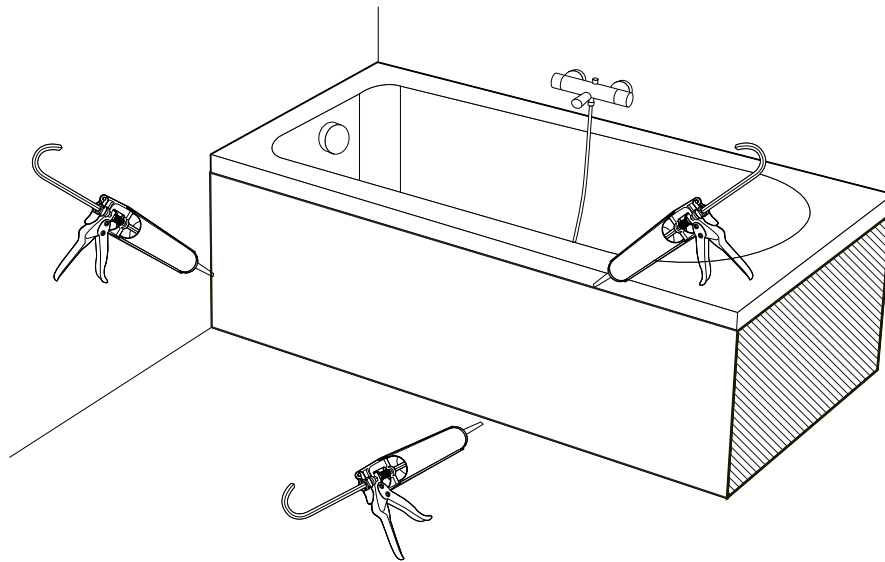
14



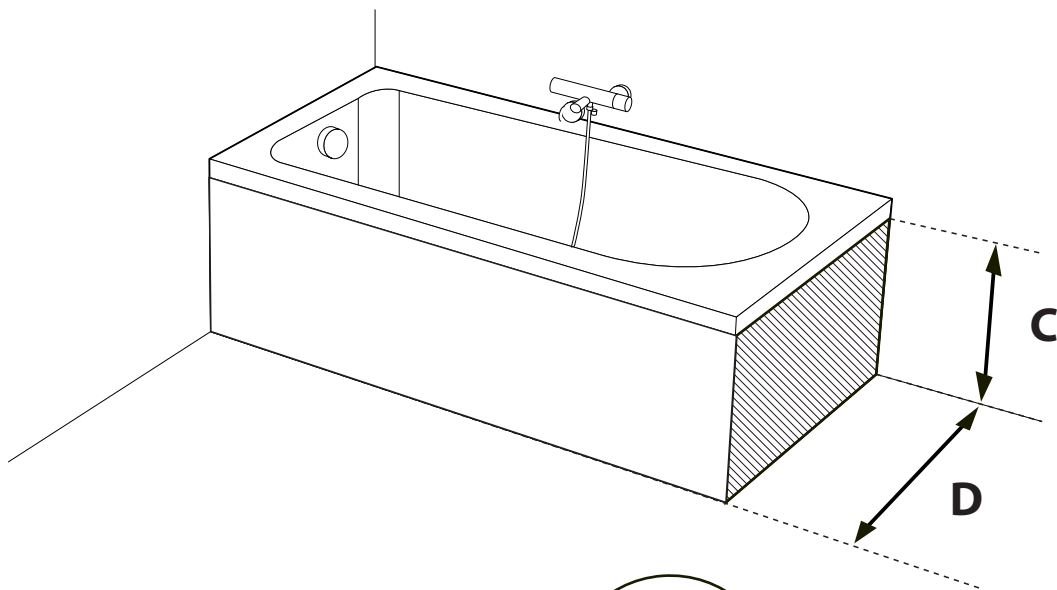
15



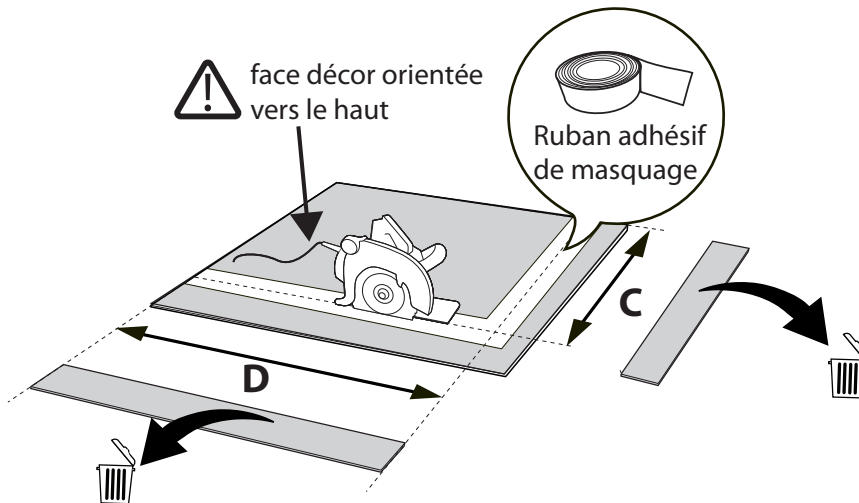
16



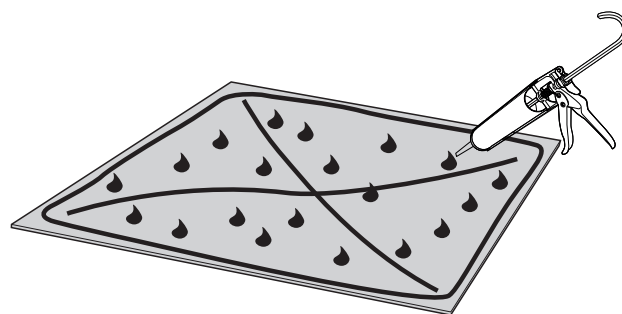
17

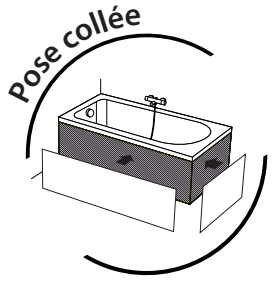


18

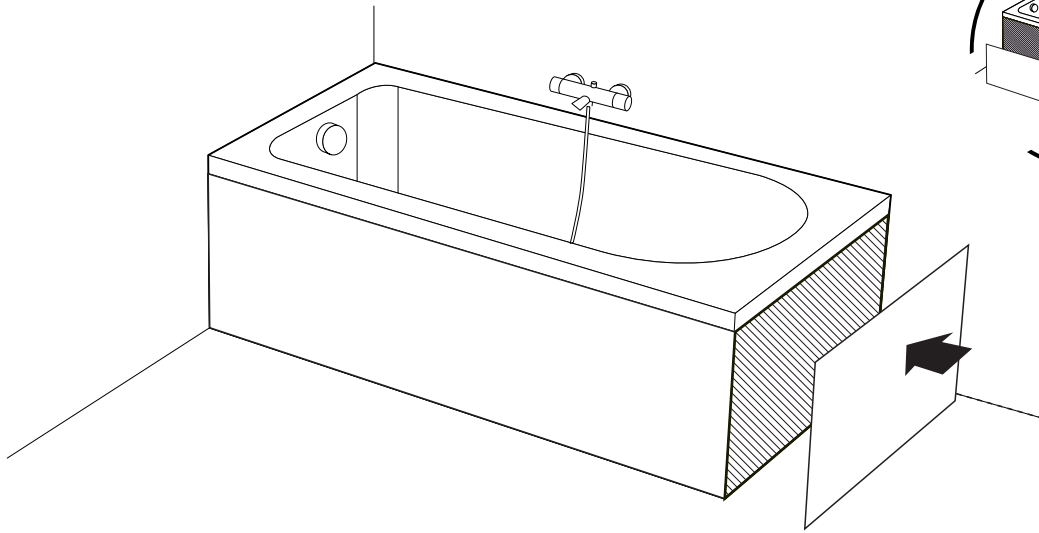


19

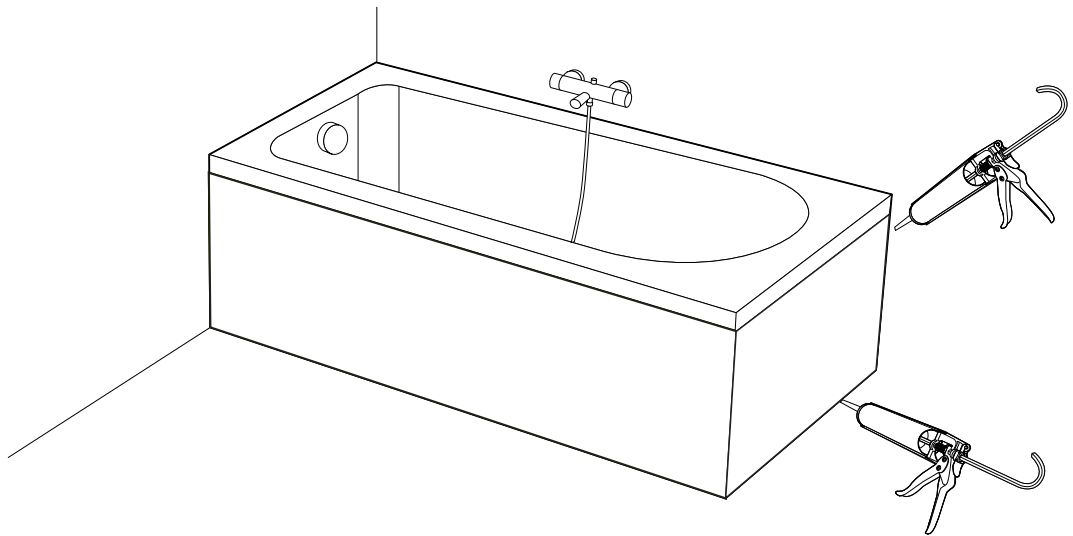




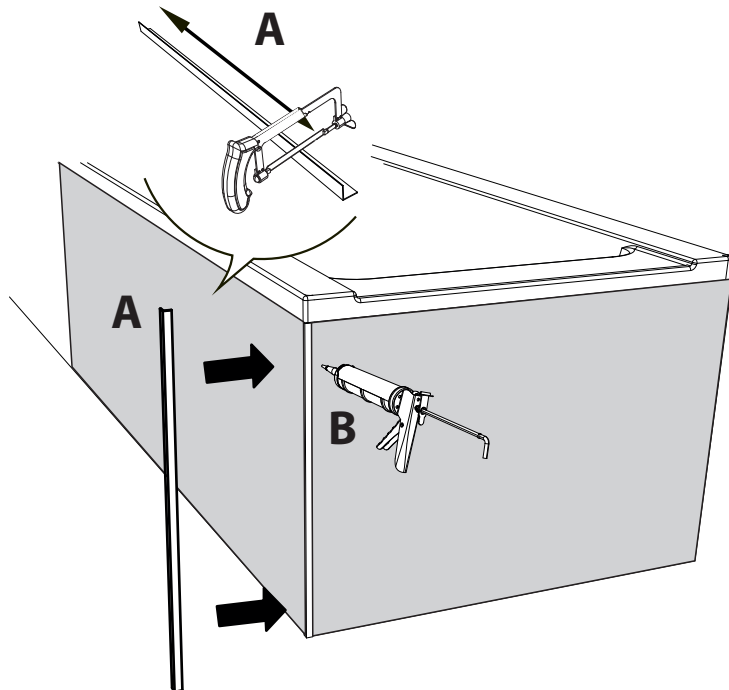
20



21



22





CONSEILS D'ENTRETIEN :

S'entretient facilement. Utiliser de l'eau savonneuse ou des produits de nettoyage courant dans le sanitaire salle de bain.

Nettoyer et assécher à l'aide d'une éponge douce, d'un chiffon microfibre ou d'une raclette à vitre en caoutchouc souple.

Les instruments contendants, les éponges à récurer ainsi que les solvants agressifs sont à proscrire.

