

JACUZZI FRANCE
8, Route de Paris
BP 70203
03305 CUSSET CEDEX

17

011116-001



LIFT 1R
LOFT 1R

HP

EN 14428

CA-IR-DA

IMPORTANT ! DOCUMENT A CONSERVER

SERVICE CONTRÔLE QUALITÉ
GARANTIE 2 ANS



F

Le numéro ci-dessous définit avec précision le produit que vous venez d'acquérir. Sans ce numéro, **il nous serait impossible de donner une suite favorable** à votre réclamation. **Conservez-le !**

ENTRETIEN

Eau tiède savonneuse
Pas de détergent

"Notre production est garantie dans les conditions qui suivent, contre tous vices de fabrication et défauts d'aspect, conformément aux règles de l'art, à nos instructions de montage, aux normes et aux DTU en vigueur. L'application de la garantie n'a pas pour effet de prolonger sa durée. Notre garantie est limitée à l'échange de la (ou les) pièce(s) reconnue(s), ou responsable(s) du mauvais fonctionnement de l'appareil, par une pièce identique.

En aucun cas, il ne peut être réclamé de frais de main d'oeuvre, de frais de déplacement, ni aucun dommage et intérêt notamment pour privation de jouissance ou autre:

- accident(s) ou choc(s)
- utilisation de produits corrosifs ou abrasifs pour le nettoyage
- détérioration(s) par corps étrangers (sable, limaille,...) véhiculés par l'eau
- négligence(s), fausse(s) manoeuvre(s)
- dommage(s) occasionné(s) par la qualité de l'eau, notamment le calcaire
- et toute autre forme d'utilisation anormale."

QUALITY CONTROL SERVICE
2 YEARS QUARANTEE



UK

The number printed below here under uniquely identifies the product you have bought. **Without this number we are not able to handle any after sales complaint.**
Please keep It In safe place !

CLEANING

Hot soapy water
Not detergent !

"Our products are guaranteed in accordance with the following conditions: against defective material and/or workmanship, surface defects, in accordance with normal practice and in due compliance with our assembly instructions, standards and user's technical manual currently in force (DTU). Any guarantee claim shall not be deemed as extended the validity of our 2-year guarantee. Our guarantee is limited to the replacement, by an identical part (or parts) deemed as defected by our company, or parts causing malfunction of the equipment. In no circumstances whatsoever cost, travelling expenses and/or any liquidated damages be claimed, especially for :

- damage(s) and/or shock(s)
- utilisation of corroding or abrasive products for cleaning operations
- damage(s) caused by foreign bodies, sand, swarf,...
- negligence(s), false manoeuvre(s)
- damage(s) resulting from water quality (hard water especially)
- any omproper utilisation."

JACUZZI FRANCE
8, Route de Paris
BP 70203
03305 CUSSET CEDEX
FRANCE

WICHTIG !

QUALITÄTSKONTROLLSERVICE
2 JAHRE GARANTIE



D

Die Nummer auf der Rückseite wurde dem Produkt zugeordnet, das Sie gekauft haben. Ohne diese Nummer sind wir nicht in der Lage, Reklamationen entgegenzunehmen und zu bearbeiten. **Bitte bewahren Sie Nummer an einem sicheren Platz auf.**

PFLEGE

Warme Seifenlauge
Keine scharfen
Reiniger !

"Unsere Produkte werden gemäß folgenden Bedingungen garantiert: Gegen Material- und Herstellungsfehler sowie Oberflächenfehler vorausgesetzt, dass der Einbau gemäß unseren Einbauanleitungen, gültigen Normen und den derzeit gültigen technischen Gebrauchsanleitungen erfolgte. Die Inanspruchnahme der Garantie bedeutet keine Verlängerung der GÜLTIGKEIT der Garantiezeit. Unsere Garantie beschränkt sich auf den Austausch des Teils, die von uns als defek anerkannt wurden, oder des Teils, das für die Fehlfunktion verantwortlich ist. Unter keinen Umständen können Arbeitskosten, Reisekosten und/oder Schadenerstanzansprüche geltend gemacht werden, insbesondere für :

- Unfall, oder Shock
- Verwendung von ätzenden oder schleifenden Reinigungsprodukte
- Schaden durch Fremdkörper (Sand, Feilspäne,...)
- Nachlässigkeit, falsche Handhabung
- Schaden durch Wassequalität, besonders Kalk verursacht
- und jede unpassende Verwendung."

IMPORTANTE !

SERVICIO CONTROL CALIDAD
GARANTIA 2 ANOS



E

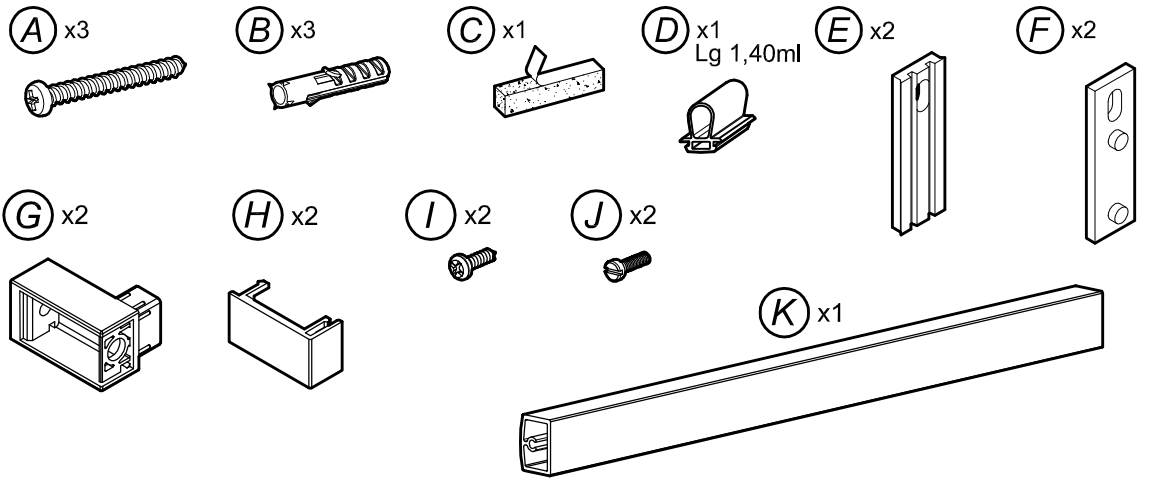
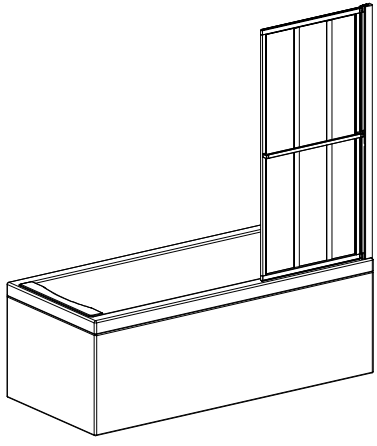
El numero estipulado en dorso de esta garantía define con exactitud el producto que ha adquirido. **Sin dicho numero, nos resultaria imposible atender su reclamation. Conserve lo !**

LIMPIEZA

Agua tibia y jabon
No detergente !

"Nuestros productos estan garantizados bajos las siguientes condiciones, contra cualquier defecto de fabricación y de aspecto, con reserva de ser instalados por profesionales cualificados y segun nuestros instrucciones de instalacion y las normas vigentes (DTU). La aplicacion de la garantia no tiene como efecto prorrogar su duracion. Nuestra garantia esta limitada al cambio de la (o las) pieza(s) reconocida(s) por nosotros como defectuosa(s) o responsable(s) del mal funcionamiento del aparato, por una(s) pieza(s) identica(s): En ningun caso, se podran reclamar gastos de mano de obra, ni gastos de desplazamiento ni cualquier otro dano y perjuicio, particularmente por privacion de goce u otro :

- accidente(s) o choque(s)
- utilizacion de productos corrosivos o abrasivos para la limpieza
- deterioro(s) por cuerpos ajenos (arena, limalla,...) vinculadas por el agua
- negligencia(s), mala(s) manipulacion(es)
- dano(s) ocasionado(s) por la calidad del agua, particularmente la cal
- y cualquier otra forma de uso anormal."



CAS DE POSE STANDARD

CAS DE POSE PARTICULIER

