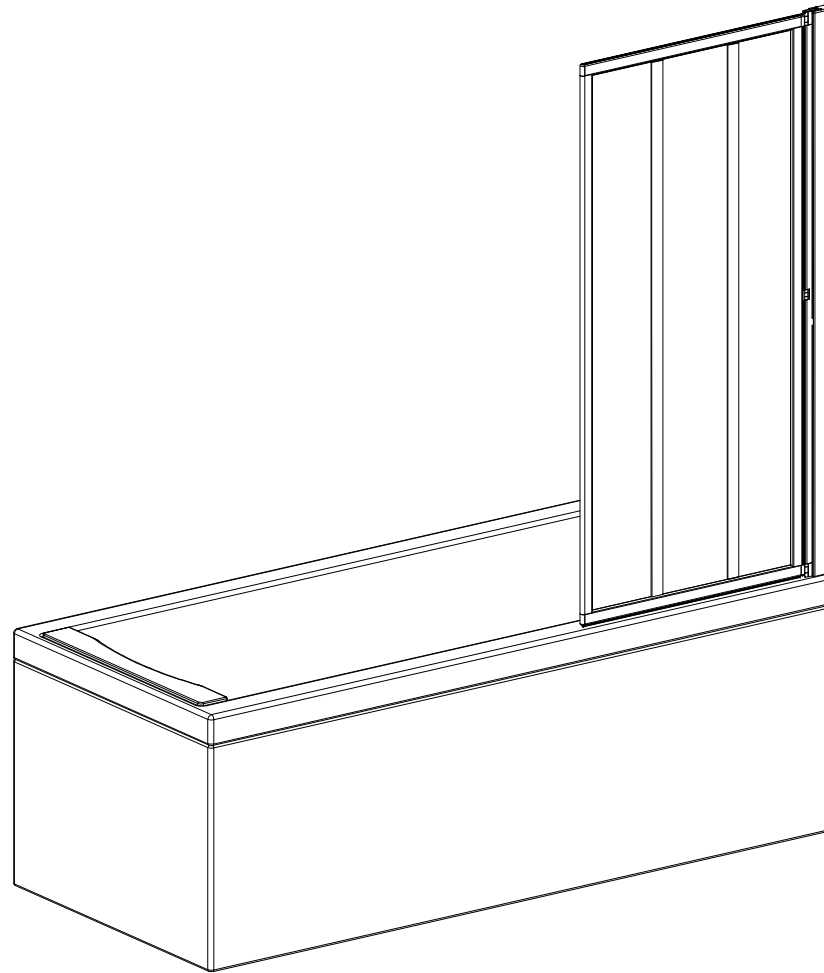


JACUZZI FRANCE  
8, Route de Paris  
BP 70203  
03305 CUSSET CEDEX

17

011116-001



LIFT1 NR  
LOFT1

HP

EN 14428

CA-IR-DA

### IMPORTANT ! DOCUMENT A CONSERVER

SERVICE CONTRÔLE QUALITÉ  
GARANTIE 2 ANS



F

Le numéro ci-dessous définit avec précision le produit que vous venez d'acquérir. Sans ce numéro, **il nous serait impossible de donner une suite favorable** à votre réclamation. **Conservez-le !**

#### ENTRETIEN

Eau tiède savonneuse  
Pas de détergent

"Notre production est garantie dans les conditions qui suivent, contre tous vices de fabrication et défauts d'aspect, conformément aux règles de l'art, à nos instructions de montage, aux normes et aux DTU en vigueur. L'application de la garantie n'a pas pour effet de prolonger sa durée. Notre garantie est limitée à l'échange de la (ou les) pièce(s) reconnue(s), ou responsable(s) du mauvais fonctionnement de l'appareil, par une pièce identique.

En aucun cas, il ne peut être réclaté de frais de main d'oeuvre, de frais de déplacement, ni aucun dommage et intérêt notamment pour privation de jouissance ou autre:

- accident(s) ou choc(s)
- utilisation de produits corrosifs ou abrasifs pour le nettoyage
- détérioration(s) par corps étrangers (sable, limaille,...) véhiculés par l'eau
- négligence(s), fausse(s) manoeuvre(s)
- dommage(s) occasionné(s) par la qualité de l'eau, notamment le calcaire
- et toute autre forme d'utilisation anormale."

QUALITY CONTROL SERVICE  
2 YEARS QUARANTEE



UK

The number printed below here under uniquely identifies the product you have bought. **Without this number we are not able to handle any after sales complaint.**  
**Please keep It In safe place !**

#### CLEANING

Hot soapy water  
Not detergent !

"Our products are guaranteed in accordance with the following conditions: against defective material and/or workmanship, surface defects, in accordance with normal practice and in due compliance with our assembly instructions, standards and user's technical manual currently in force (DTU). Any guarantee claim shall not be deemed as extended the validity of our 2-year guarantee. Our guarantee is limited to the replacement, by an identical part (or parts) deemed as defected by our company, or parts causing malfunction of the equipment. In no circumstances whatsoever cost, travelling expenses and/or any liquidated damages be claimed, especially for :

- damage(s) and/or shock(s)
- utilisation of corroding or abrasive products for cleaning operations
- damage(s) caused by foreign bodies, sand, swarf,...
- negligence(s), false manoeuvre(s)
- damage(s) resulting from water quality (hard water especially)
- any omproper utilisation."

JACUZZI FRANCE  
8, Route de Paris  
BP 70203  
03305 CUSSET CEDEX  
FRANCE

### WICHTIG !

QUALITÄTSKONTROLLSERVICE  
2 JAHRE GARANTIE



D

Die Nummer auf der Rückseite wurde dem Produkt zugeordnet, das Sie gekauft haben. Ohne diese Nummer sind wir nicht in der Lage, Reklamationen entgegenzunehmen und zu bearbeiten. **Bitte bewahren Sie Nummer an einem sicheren Platz auf.**

#### PFLEGE

Warme Seifenlauge  
Keine scharfen  
Reiniger !

"Unsere Produkte werden gemäß folgenden Bedingungen garantiert: Gegen Material- und Herstellungsfehler sowie Oberflächenfehler vorausgesetzt, dass der Einbau gemäß unseren Einbauanleitungen, gültigen Normen und den derzeit gültigen technischen Gebrauchsanleitungen erfolgte. Die Inanspruchnahme der Garantie bedeutet keine Verlängerung der GÜLTIGKEIT der Garantiezeit. Unsere Garantie beschränkt sich auf den Austausch des Teils, die von uns als defek anerkannt wurden, oder des Teils, das für die Fehlfunktion verantwortlich ist. Unter keinen Umständen können Arbeitskosten, Reisekosten und/oder Schadenerstanzansprüche geltend gemacht werden, insbesondere für :

- Unfall, oder Shock
- Verwendung von ätzenden oder schleifenden Reinigungsprodukte
- Schaden durch Fremdkörper (Sand, Feilspäne,...)
- Nachlässigkeit, falsche Handhabung
- Schaden durch Wassequalität, besonders Kalk verursacht
- und jede unpassende Verwendung."

### IMPORTANTE !

SERVICIO CONTROL CALIDAD  
GARANTIA 2 ANOS



E

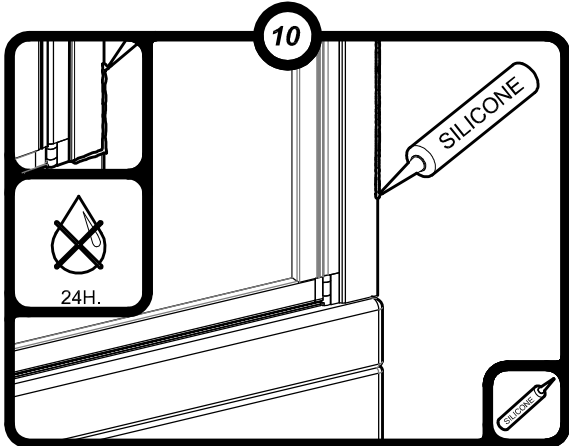
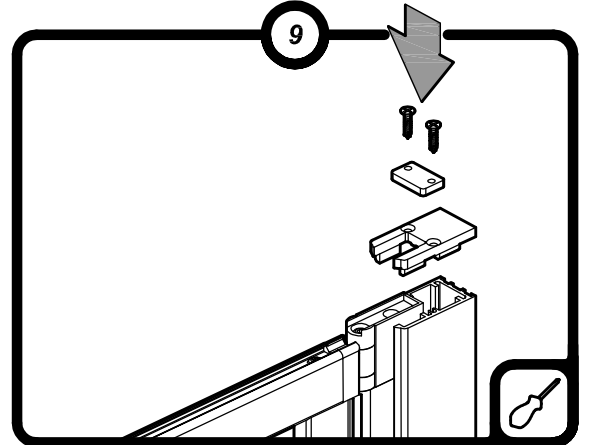
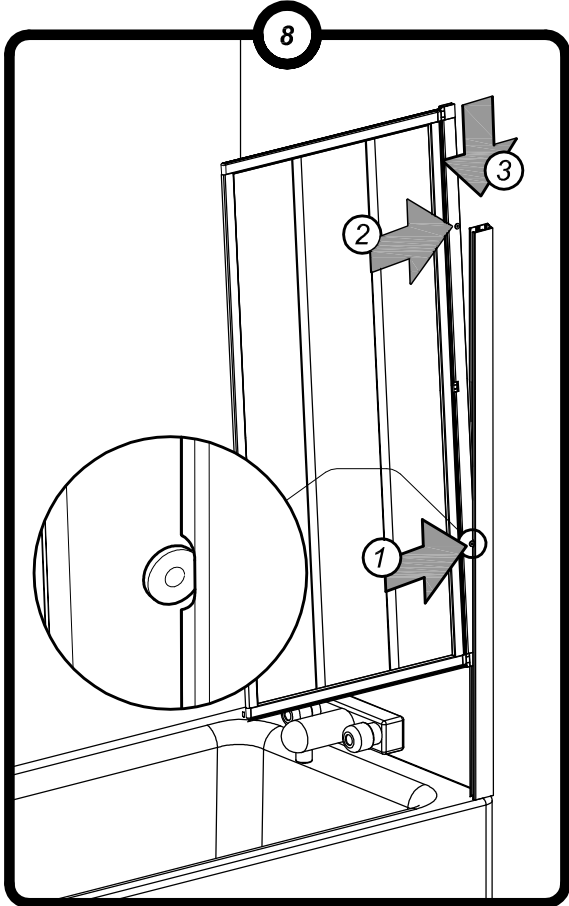
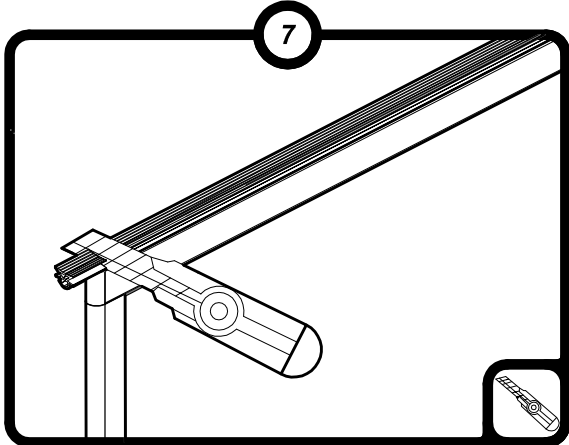
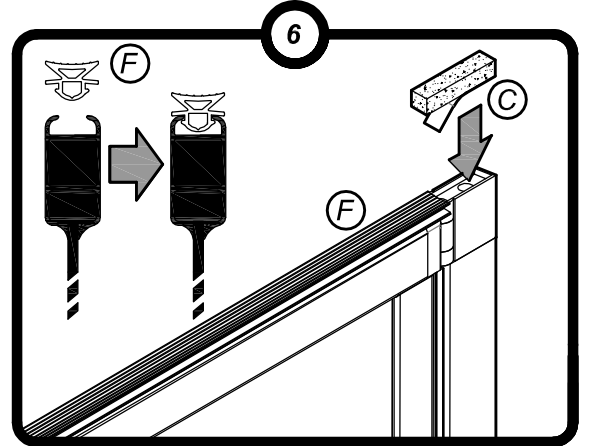
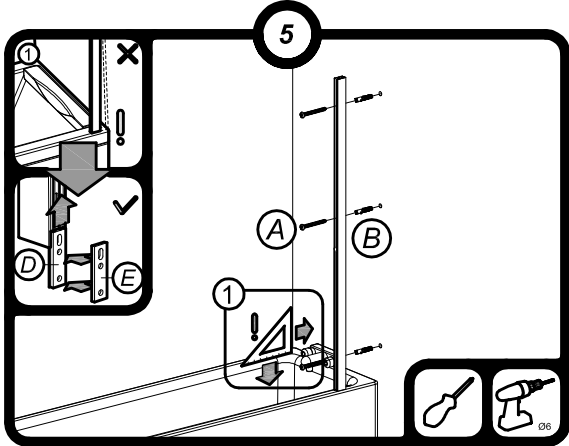
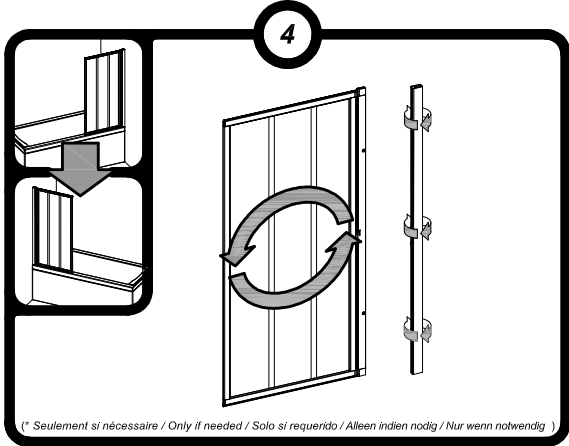
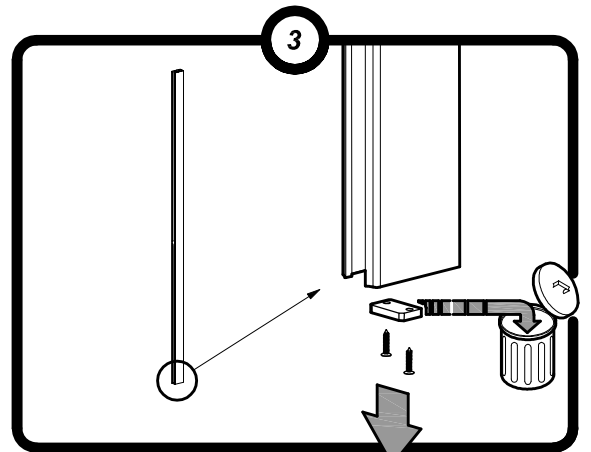
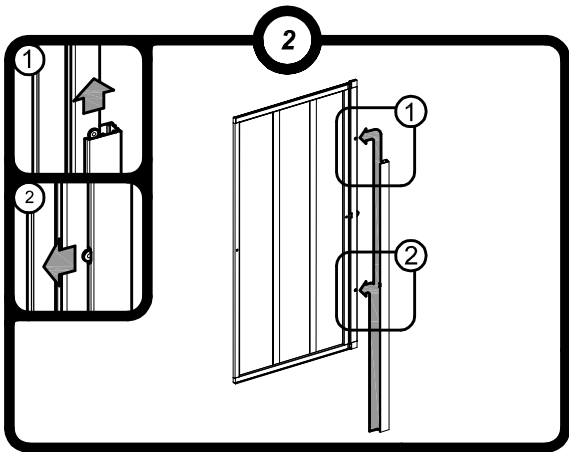
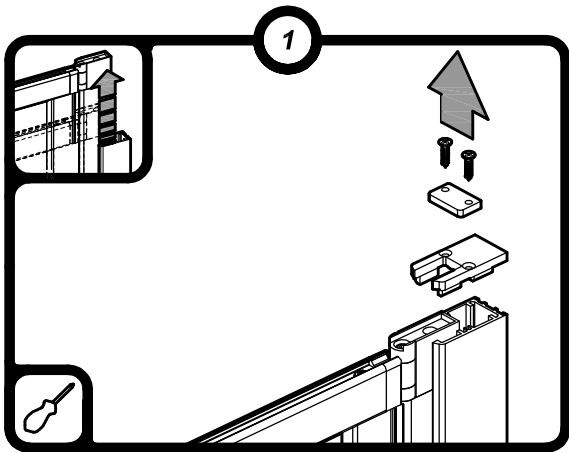
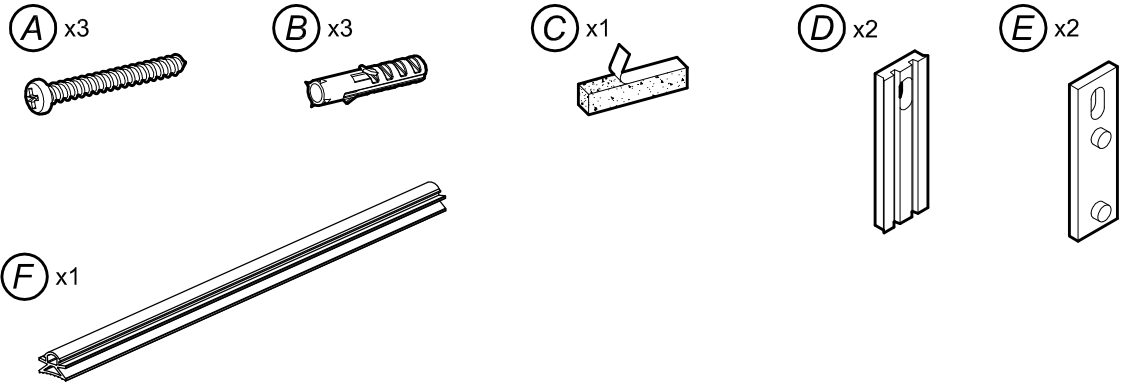
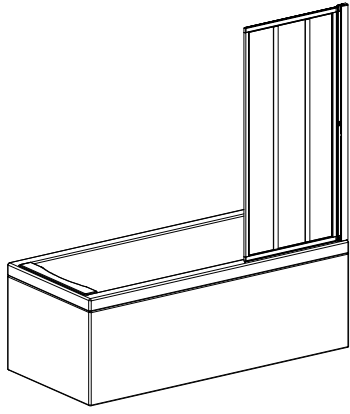
El numero estipulado en dorso de esta garantía define con exactitud el producto que ha adquirido. **Sin dicho numero, nos resultaria imposible atender su reclamation. Conserve lo !**

#### LIMPIEZA

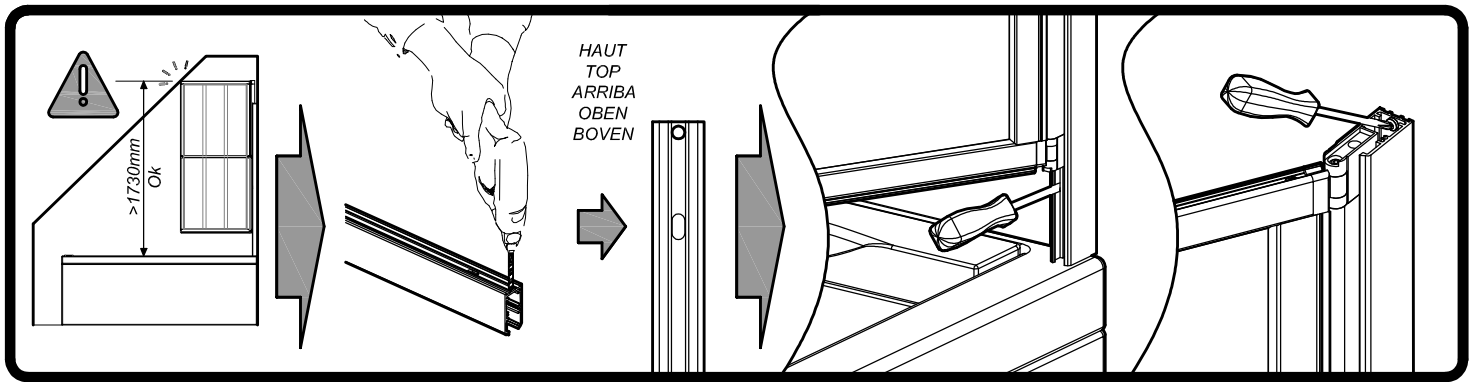
Agua tibia y jabon  
No detergente !

"Nuestros productos estan garantizados bajos las siguientes condiciones, contra cualquier defecto de fabricacion y de aspecto, con reserva de ser instalados por profesionales cualificados y segun nuestros instrucciones de instalacion y las normas vigentes (DTU). La aplicacion de la garantia no tiene como efecto prorrogar su duracion. Nuestra garantia esta limitada al cambio de la (o las) pieza(s) reconocida(s) por nosotros como defectuosa(s) o responsable(s) del mal funcionamiento del aparato, por una(s) pieza(s) identica(s): En ningun caso, se podran reclamar gastos de mano de obra, ni gastos de desplazamiento ni cualquier otro dano y perjuicio, particularmente por privacion de goce u otro :

- accidente(s) o choque(s)
- utilizacion de productos corrosivos o abrasivos para la limpieza
- deterioro(s) por cuerpos ajenos (arena, limalla,...) vinculadas por el agua
- negligencia(s), mala(s) manipulacion(es)
- dano(s) ocasionado(s) por la calidad del agua, particularmente la cal
- y cualquier otra forma de uso anormal."



Si nécessaire  
 If needed  
 Si requerido  
 Alleen indien nodig  
 Nur wenn notwendig



HAUT  
 TOP  
 ARRIBA  
 OBEN  
 BOVEN