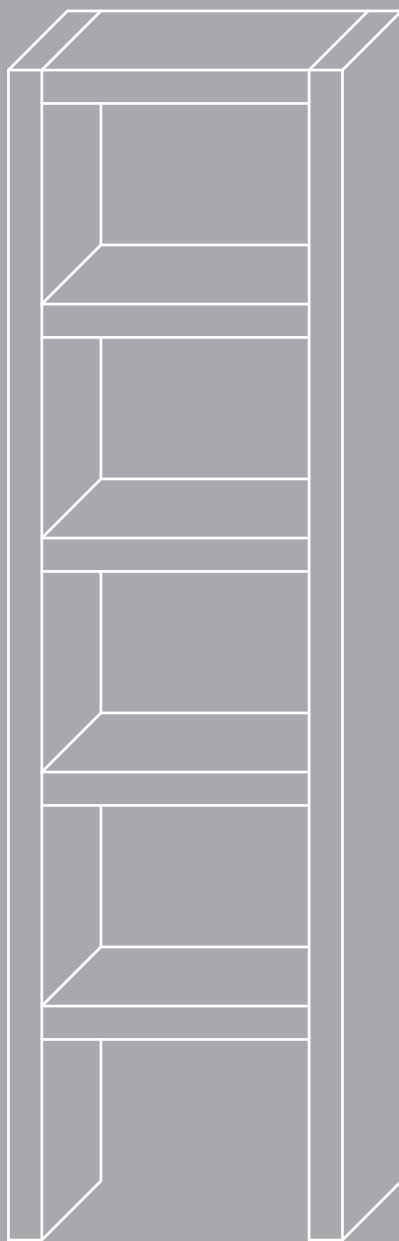


JACKOBOARD® Modula R 300

Etagère (set de montage).

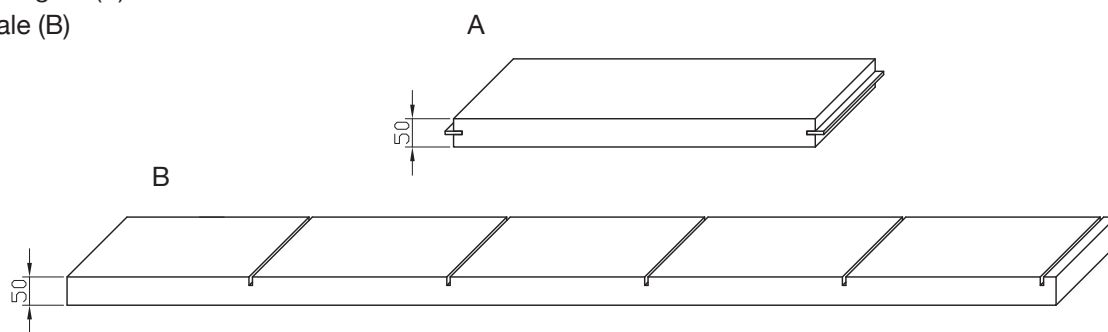


Conseils de mise en oeuvre

Éléments de construction (inclus)

5 x tablette d'étagère (A)

2 x paroi latérale (B)



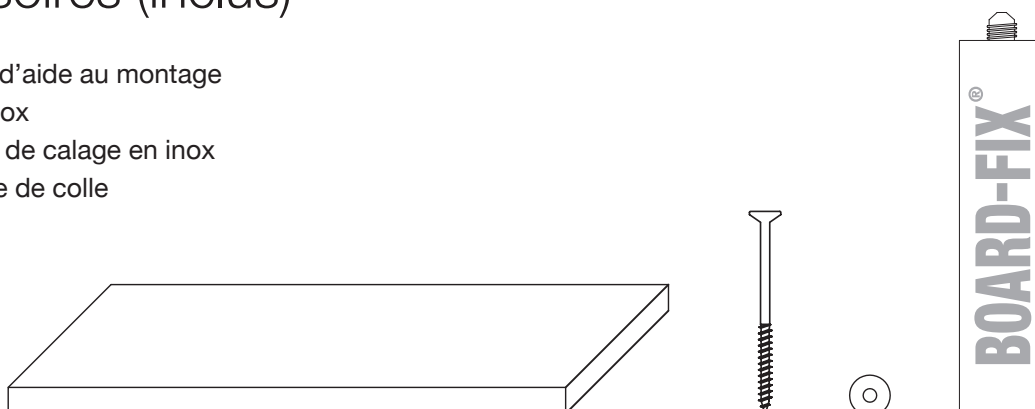
Accessoires (inclus)

1 x panneau d'aide au montage

20 x vis en inox

20 x rondelle de calage en inox

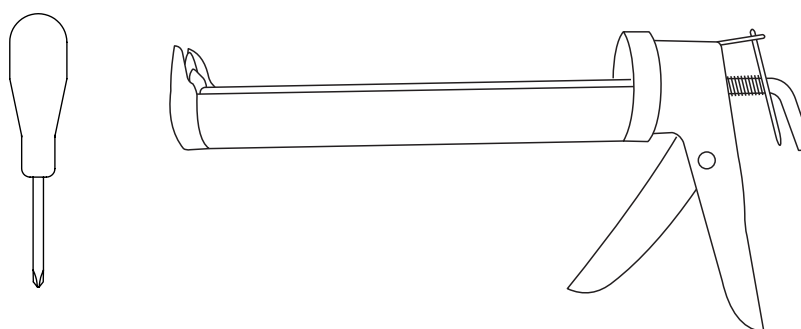
2 x cartouche de colle

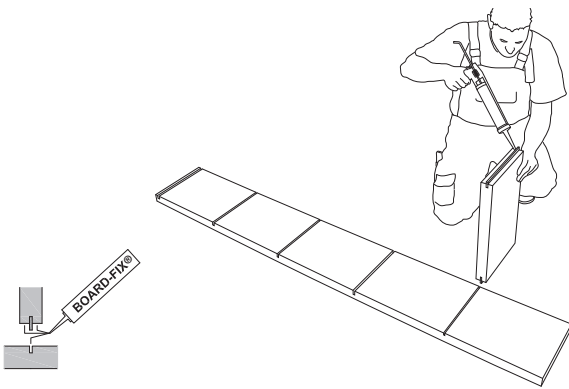


Outils (non inclus)

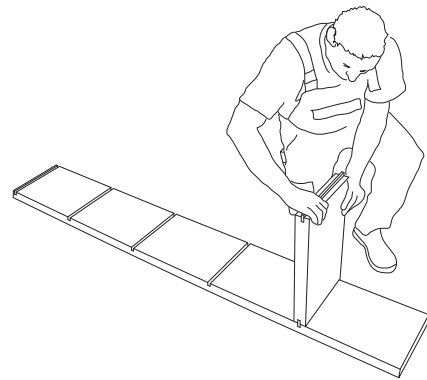
Tournevis

Pistolet à cartouche

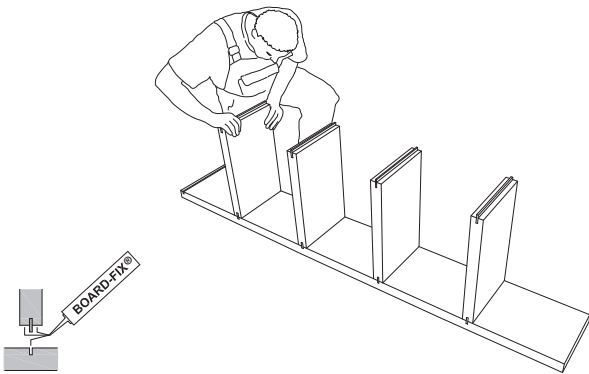




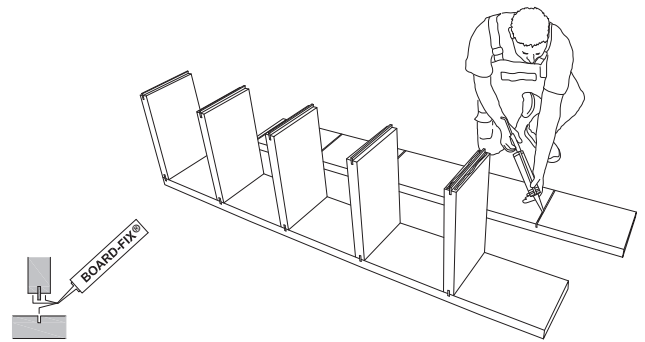
1) Appliquer la colle dans la rainure et sur les côtés de la languette (voir illustration) des deux pièces à assembler (paroi latérale et tablette d'étagère).



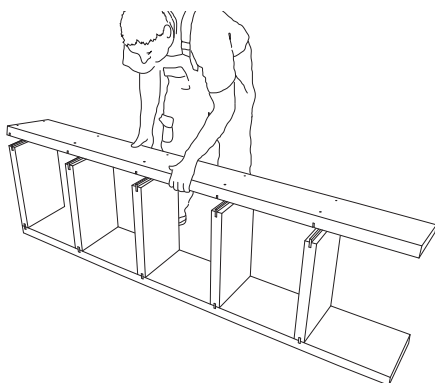
2) Emboîter la tablette d'étagère dans la rainure de la paroi latérale. Vérifier que la tablette d'étagère et la paroi latérale sont à fleur.



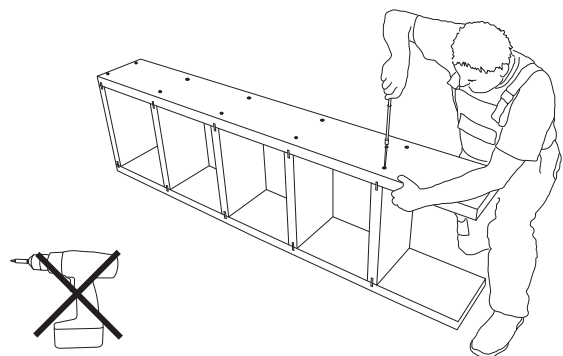
3) Coller les tablettes d'étagère les unes après les autres.



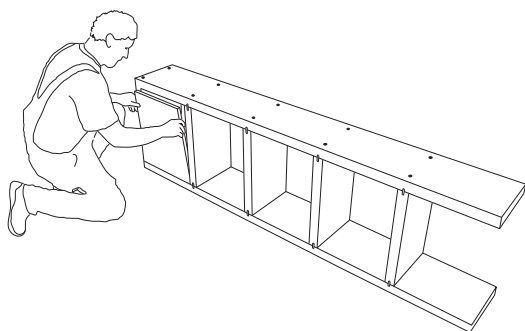
4) Appliquer la colle dans les rainures de la paroi latérale et sur les côtés des languettes (voir illustration) des tablettes.



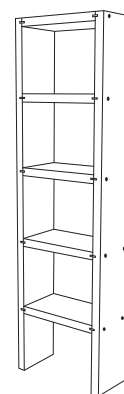
5) Poser la deuxième paroi latérale de manière à ce que toutes les languettes se trouvent dans leur rainure respective. Vérifier que la paroi latérale et les tablettes d'étagère sont à fleur.



6) Visser les deux parois latérales de l'étagère avec les vis fournies et en utilisant les rondelles de calage dans les trous prévus à cet effet. Visser les vis avec un tournevis à main jusqu'à ce que la tête de la vis soit à fleur avec la surface.



7) Encastrer le panneau d'aide au montage dans la case supérieure de l'étagère. Celui-ci sert à la perpendicularité de l'étagère et sera enlevé une fois la colle durcie.



8) L'étagère est maintenant terminée et une fois la colle de montage durcie (env. 24 heures), elle pourra être directement carrelée, enduite ou crépie. Pour garantir la solidité, coller l'étagère avec le support (paroi et fond) avec la colle BOARD-FIX®.

Conseils

La colle BOARD-FIX® assure un raccord durable de la construction d'étagère et est par conséquent indispensable pour l'assemblage. Les vis servent d'aide au montage.

La colle BOARD-FIX® dispose, une fois appliquée, d'une durée d'utilisation d'env. 10 minutes. Nous conseillons donc de respecter l'ordre de montage de cette notice.

Remarque

Les conseils et indications contenus dans la présente notice de montage sont basés sur notre expérience et l'état actuel de la technique. Ils ne confèrent aucune garantie et ne présentent aucun caractère contractuel. Il est conseillé de procéder à un examen préalable des spécificités du lieu de montage, notamment quant aux particularités et à la physique du bâtiment, ainsi qu'aux réglementations en vigueur, afin d'adapter en conséquence les conseils figurant sur la notice et de s'assurer de la réalisation du montage dans le respect des règles de l'art.