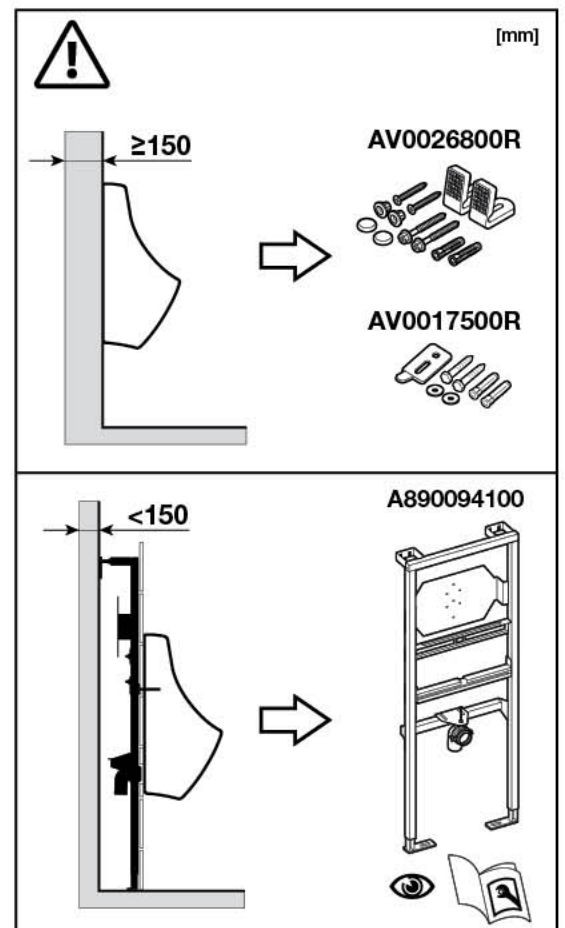
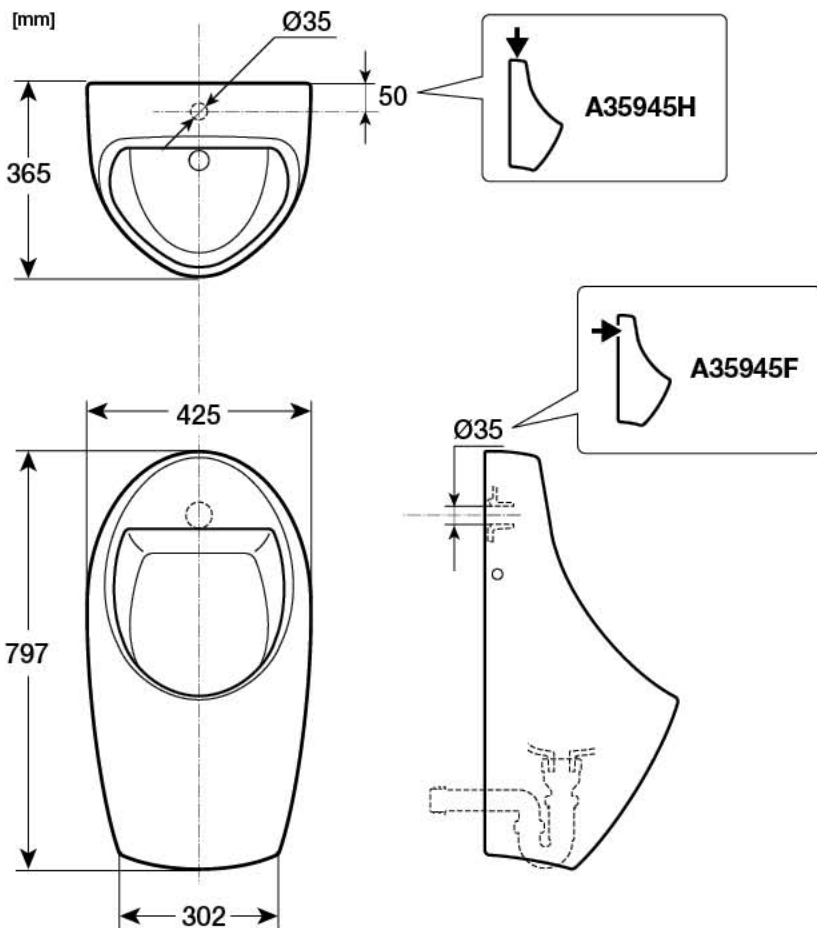
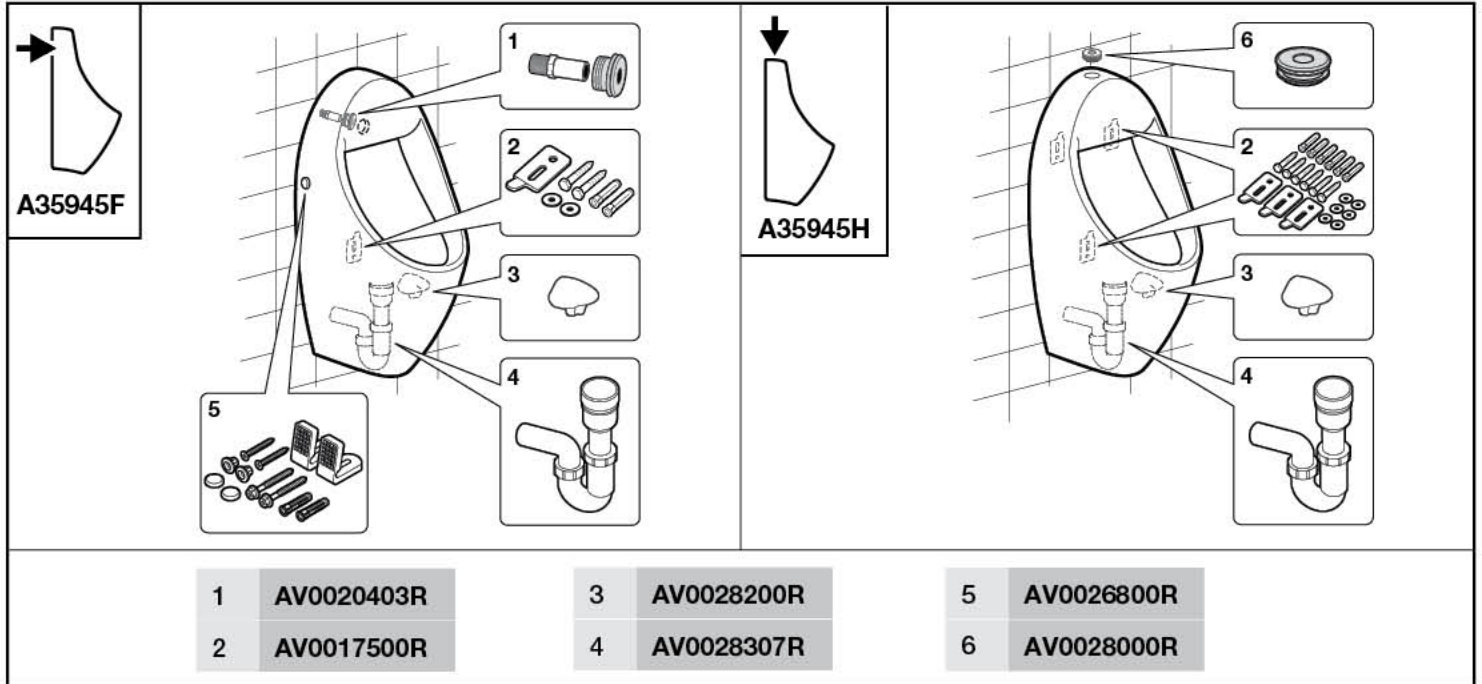
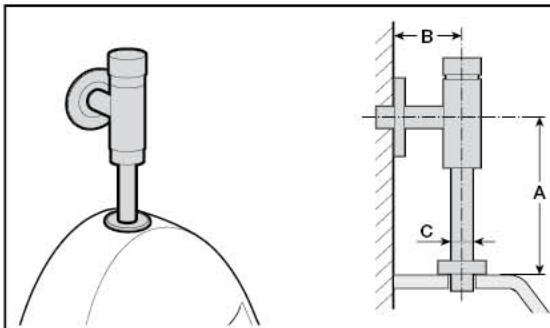
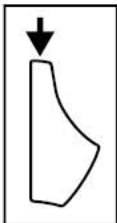
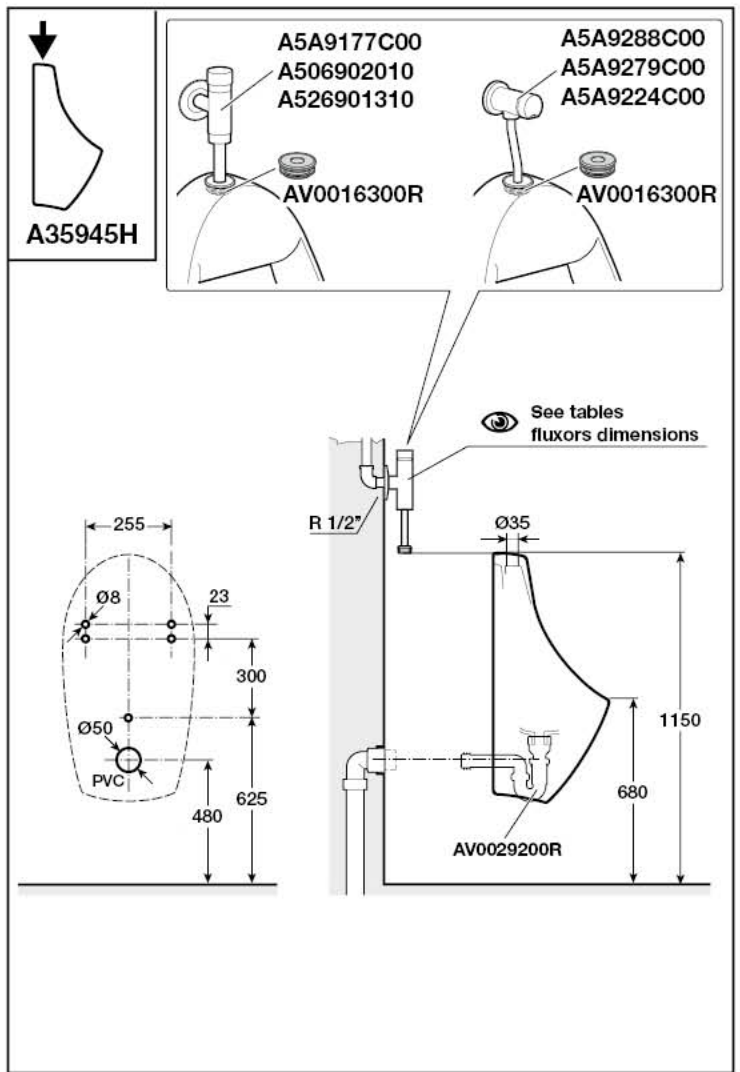
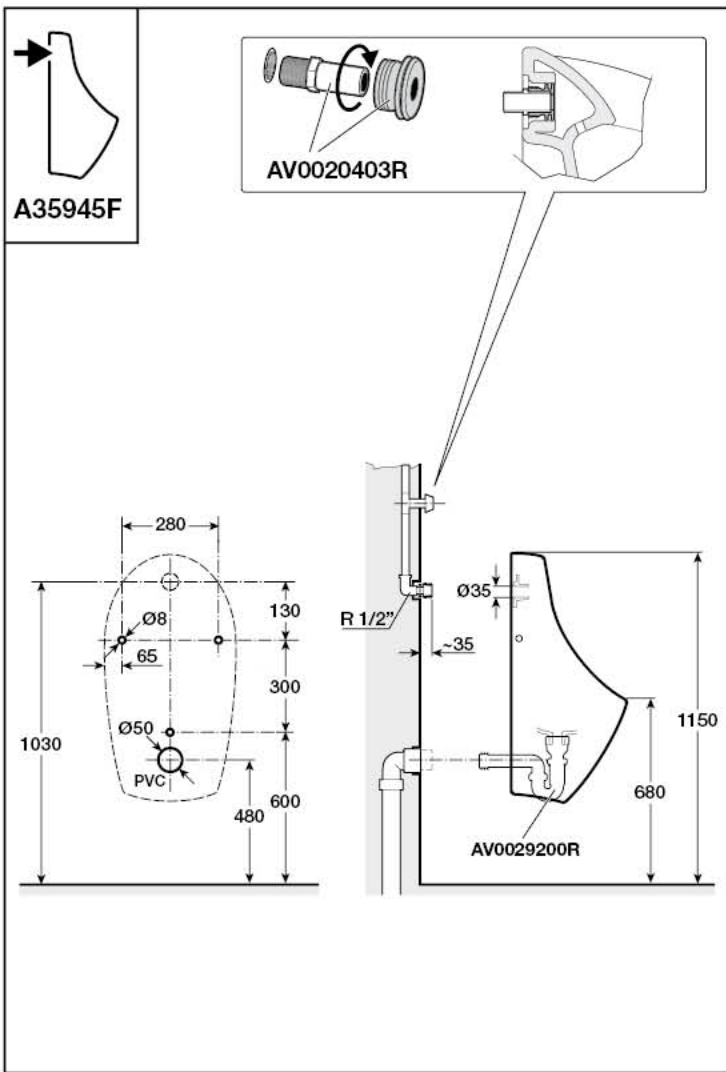


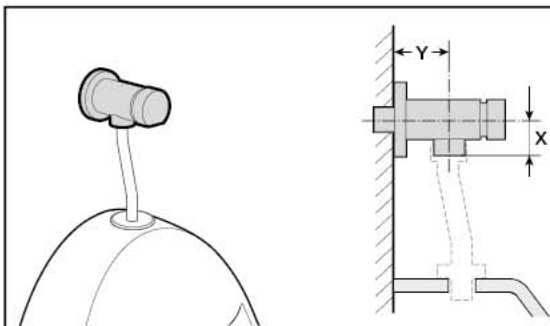


EURET

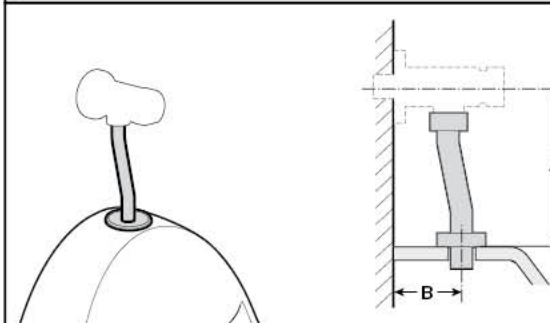




	A5A9177C00	A506902010	A526901310
A (max.)	200	150	170
B	50	50	50
C (Ø)	16	18	18



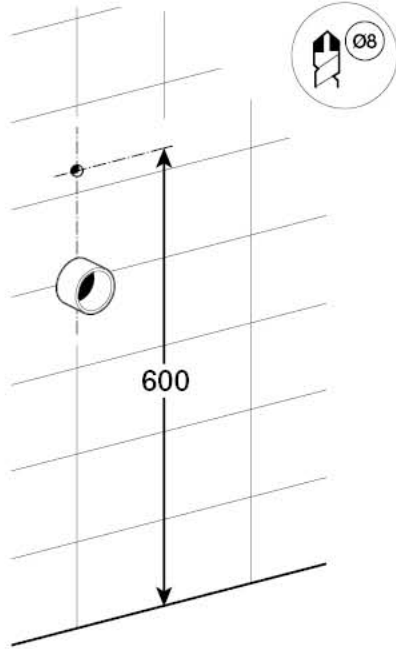
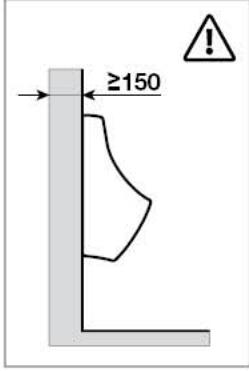
	A5A9277C00	A5A9279C00	A5A9224C00
X	38	34,5	38
Y	39	34	37,5



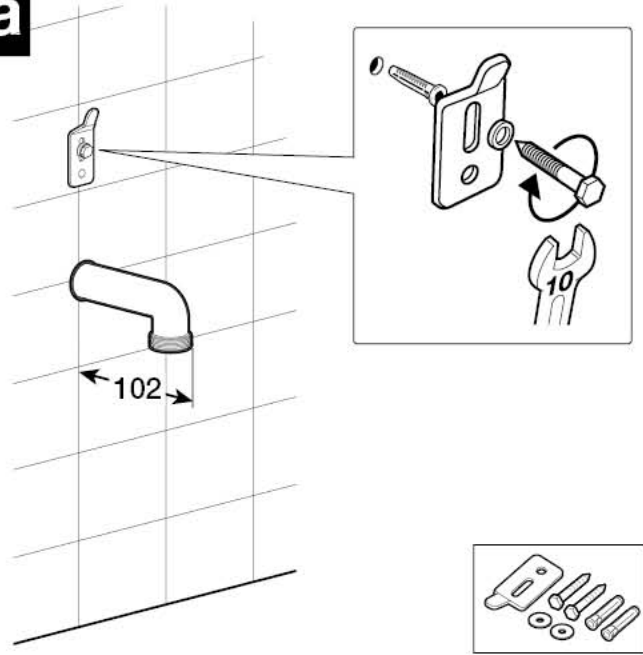
	A5A9317C00		
	A5A9277C00	A5A9279C00	A5A9224C00
A (max.)	143	140	141
B	50	50	50

See tables fluxors dimensions

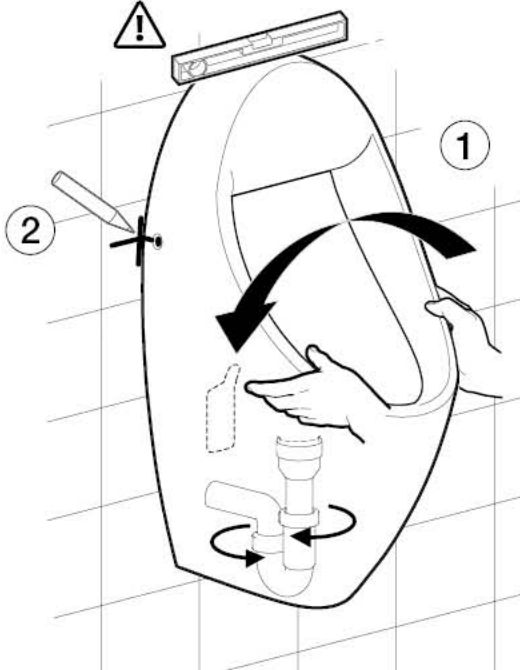
1a



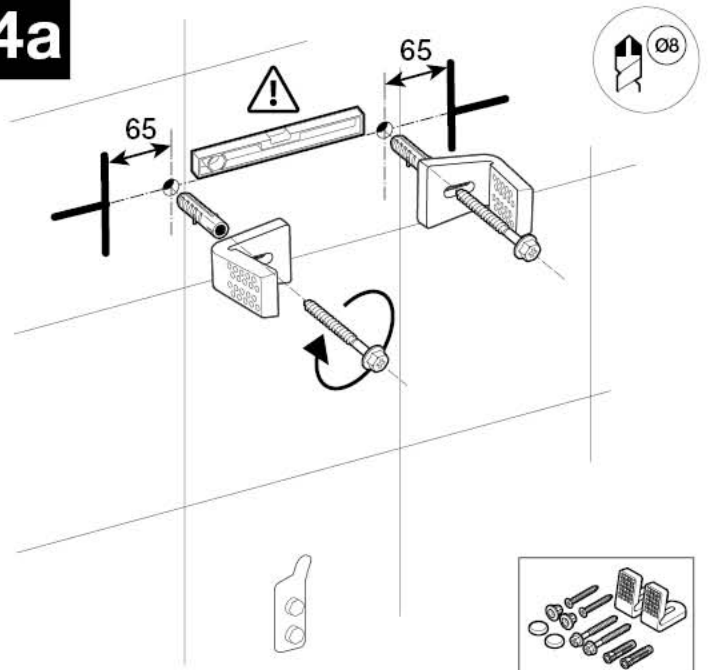
2a



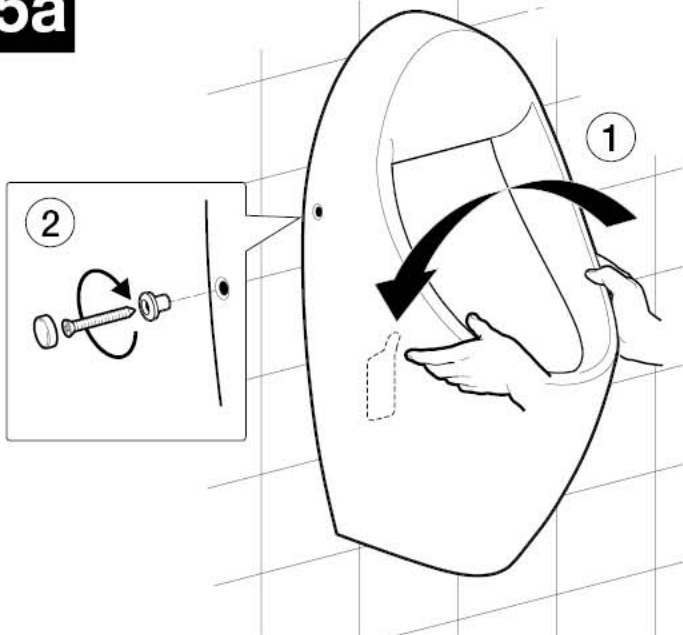
3a



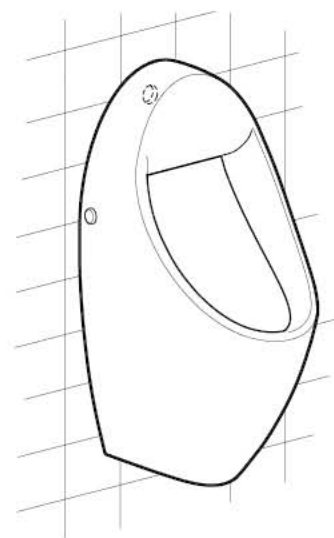
4a

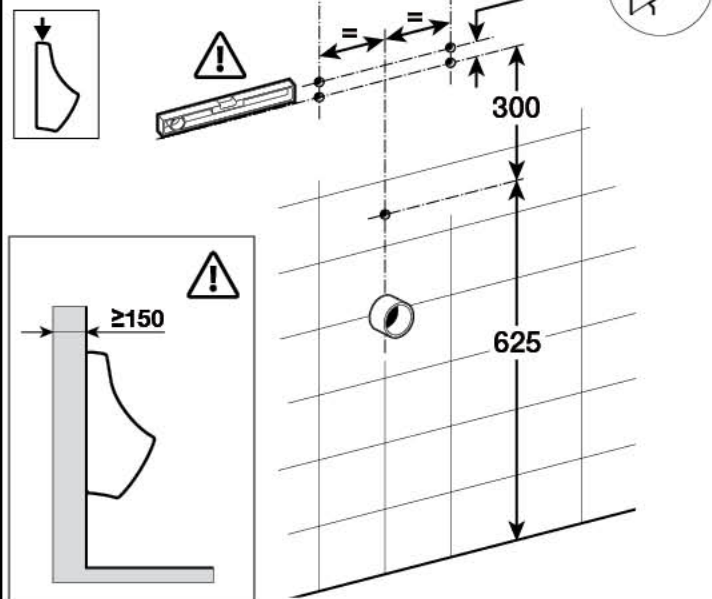
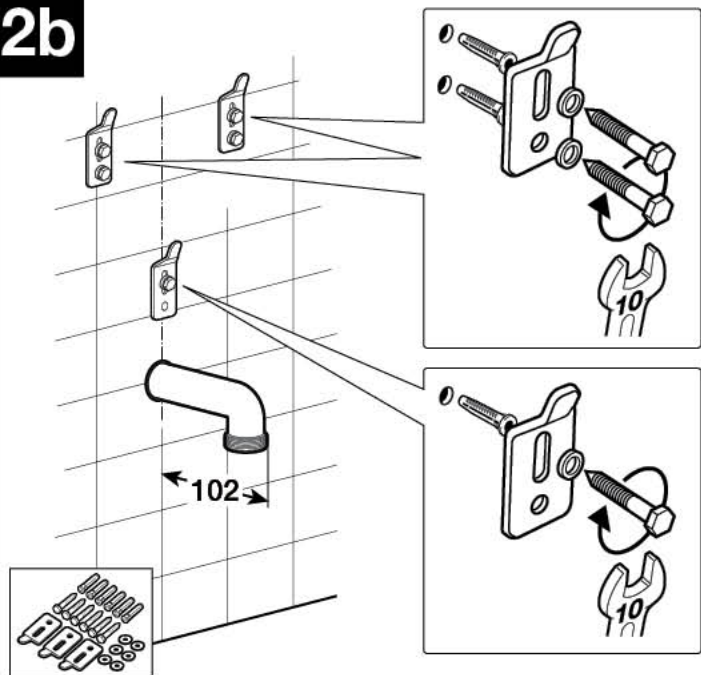
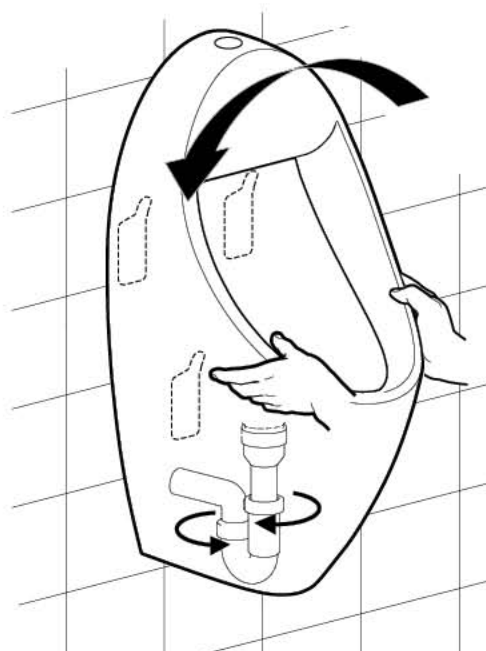
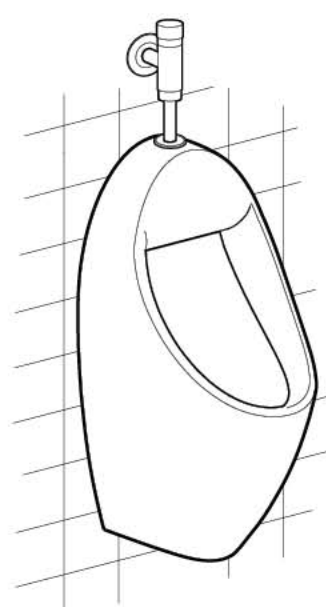


5a



6a



1b**2b****3b****4b**

Roca Sanitario, S.A.
 Avda. Diagonal, 513
 08029 Barcelona
 SPAIN
 www.roca.com

**902
304
848**

LÍNEA DE
 ATENCIÓN AL
 CONSUMIDOR
 ESPAÑA

**902
400
423**

SERVICIO
 TÉCNICO
 ESPAÑA



productsupport.rs@roca.net
 soporteproducto.rs@roca.net