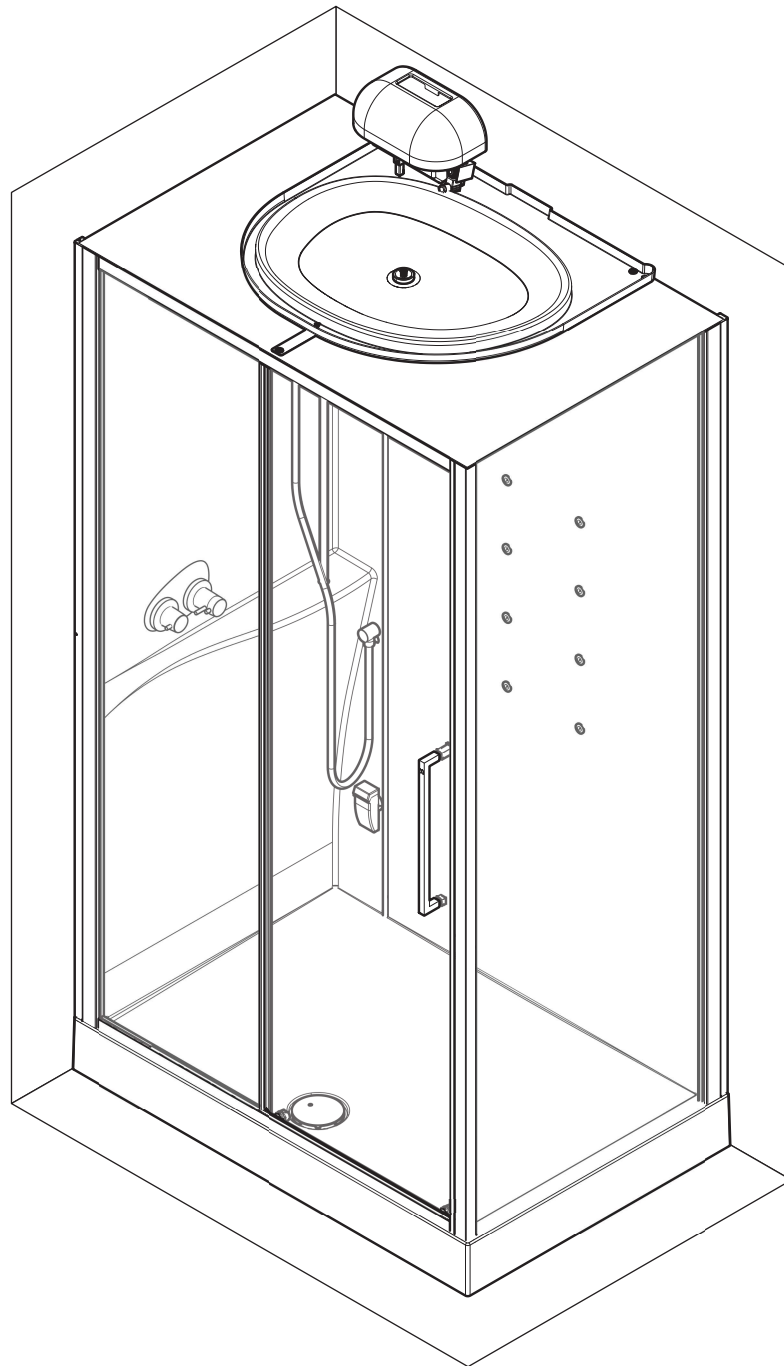


**EON**

**A-2P-GF-R**






### **AVERTISSEMENTS**

L'appareil n'est pas conçu pour être utilisé par des personnes (y compris des enfants de moins de 8 ans) ayant les capacités physiques, sensorielles ou mentales réduites ou un manque d'expérience ou de connaissance sauf si elles ont pu bénéficier, par l'intermédiaire d'une personne responsable de leur sécurité, d'une surveillance ou d'instructions concernant l'utilisation de l'appareil.

Les enfants doivent être surveillés pour s'assurer qu'ils ne jouent pas avec l'appareil.

Les opérations de nettoyage et d'entretien destinées à être effectuées par l'utilisateur ne doivent pas être faites par des enfants sans surveillance.

Conservez ce manuel et rendez-le disponible pour ceux qui font usage du produit.

### **PRECAUTIONS D'UTILISATION:**

Bien qu'il soit extrêmement salutaire d'utiliser une cabine multifonctions, il est nécessaire de suivre des simples précautions de sécurité.

- 1) Il est recommandé de ne jamais dépasser 45°C pour le réglage de la température de l'eau.
- 2) Ne jamais utiliser la douche ou le hammam après un repas abondant ou en pleine digestion.
- 3) L'usage de la cabine est déconseillé aux enfants ou aux personnes malades sans la surveillance d'un adulte.
- 4) Il est déconseillé d'utiliser le hammam pendant plus de 20/30 minutes. La durée effective varie selon l'âge et la taille.
- 5) Il est conseillé aux personnes souffrant de graves cardiopathies, hypertensions et, en général, de maladies aiguës, de consulter un médecin avant d'utiliser le hammam.
- 6) Pendant le bain de vapeur, faire attention à ne pas mettre les pieds près de la buse de sortie de la vapeur sous peine de se brûler.

### **RACCORDEMENT ÉLECTRIQUE:**

Le fabricant garantit la conformité du produit aux normes de sécurité et sanitaires en vigueur au moment de la vente, comme en témoignent la marque CE et la déclaration de conformité. Tous les articles et composants sont soumis à des essais en usine conformément aux normes de référence

et selon les systèmes de qualité d'entreprise. Pour maintenir inchangées ces caractéristiques de sécurité

inchangées, même après l'installation et pendant toute la durée de vie de la cabine, il est nécessaire de respecter les indications suivantes.

1) S'assurer que le circuit électrique sur lequel sera branchée la cabine est réalisé conformément aux termes de la loi et aux réglementations en vigueur ; faire particulièrement attention à la mise à la terre.

2) Les réglementations en vigueur interdisent toute installation électrique (prises de courant, interrupteurs, etc.) à proximité de la cabine et, plus précisément, à une distance de moins de 60 cm et à une hauteur de moins de 225 cm.

3) S'assurer que la ligne électrique qui alimente la cabine est bien dimensionnée, conformément aux absorptions indiquées (voir caractéristiques techniques).

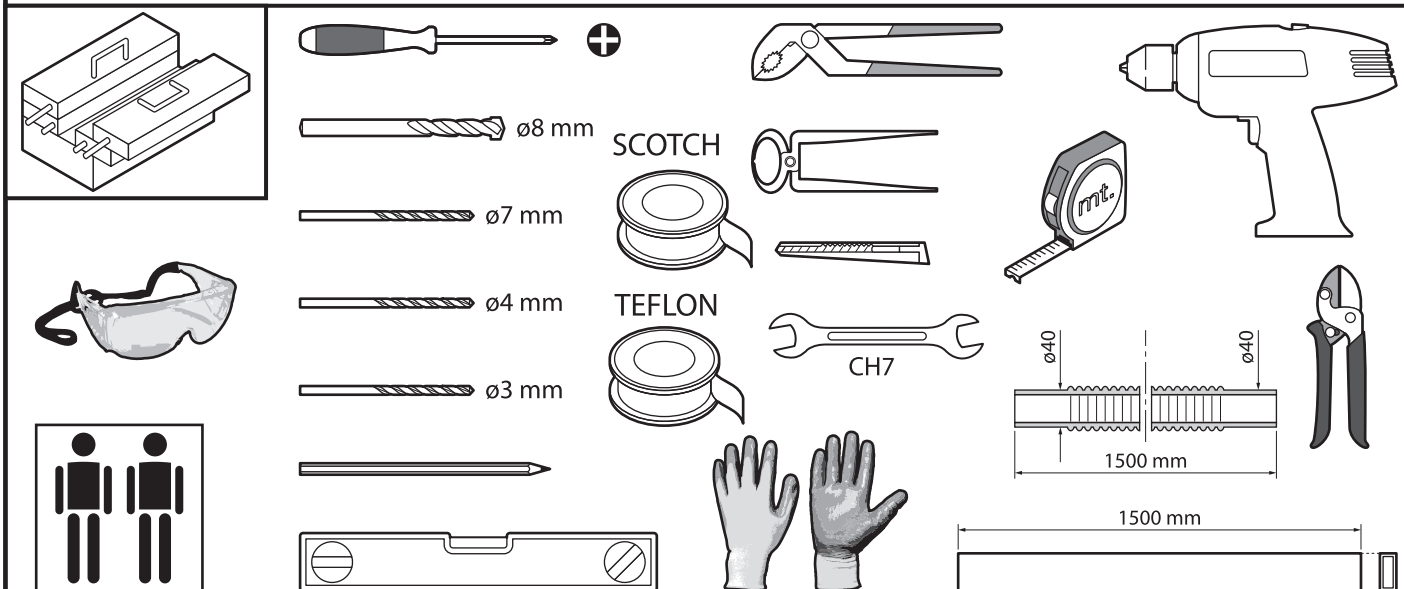
4) Le point de raccordement de la cabine au système électrique doit être protégé contre les éclaboussures d'eau (degré de protection IP55 ou supérieur).

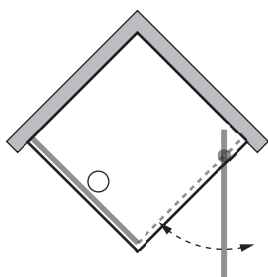
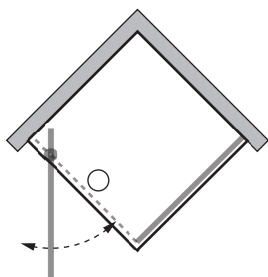
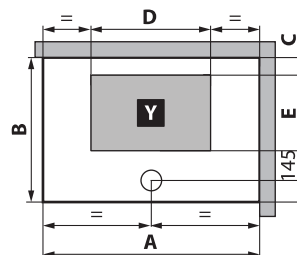
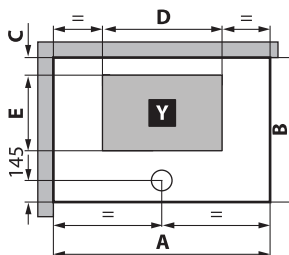
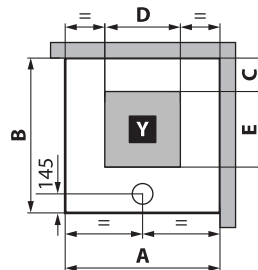
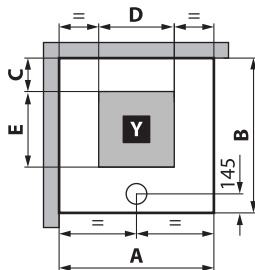
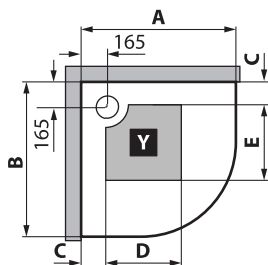
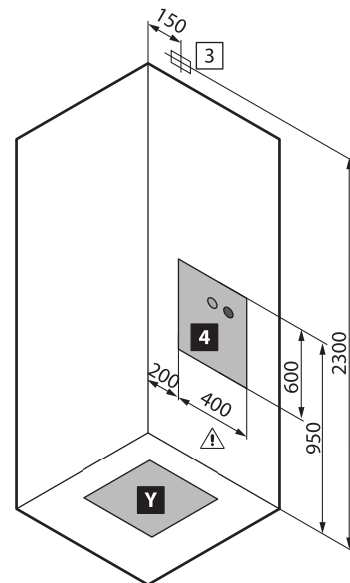
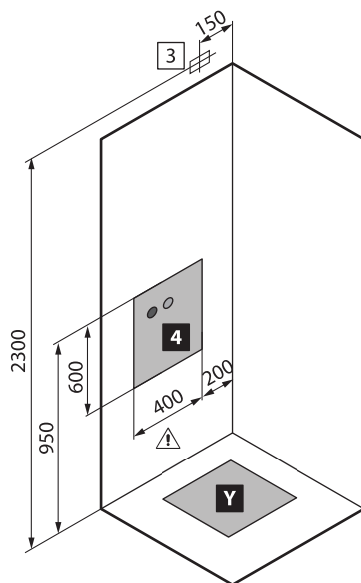
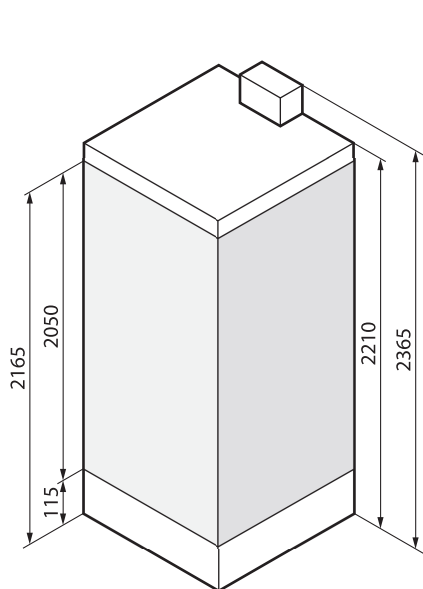
5) Il est nécessaire de prévoir en amont du circuit électrique de la cabine un interrupteur différentiel de 30 mA équipé d'un interrupteur omnipolaire avec une ouverture minimale des contacts égale à 3 mm, construit conformément aux normes en vigueur.

6) Le fabricant décline toute responsabilité en cas de dommages dus à l'inobservation de ce qui est mentionné ci-dessus.

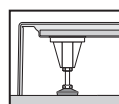
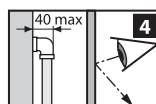
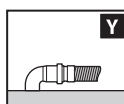
IT	Pressione dinamica ottimale	Acqua calda	Acqua fredda	Allaccio sifone con raccordo
FR	Pression dynamique optimale	Eau chaude	Eau froide	Branchement siphon avec raccord
EN	Working pressure	Hot water	Cold water	Syphon connection
DE	Optimaler dynamischer Druck	Warmwasser	Kaltwasser	Siphonanschluss
NL	Optimale waterdruk	Warm water	Koud water	Sifonaansluiting
ES	Presión de trabajo	Agua caliente	Agua fría	Conexión a sifón racord
CS	Optimální dynamický tlak	Teplá voda	Studená voda	Napojení sifonu
SL	Optimalni dinamicni	Topla voda	Hladna voda	Prikljuvek za sifon
HU	Optimális dinamikus nyomás	Meleg víz	Hideg víz	Szifon bekötés csatlakozóval
PL	Optymalne ciśnienie dynamiczne	Gorąca woda	Zimna woda	Podłączenie syfonu ze złączką
RU	Оптимальное динамическое давление	Горячая вода	Холодная вода	Соединение сифона с муфтой
PT	Pressão dinamica optima	Água quente	Água fria	Ligação a sifão
AR	الضغط الأمثل	الماء الساخن	الماء البارد	توصيل السيفون
	2÷5 bar	1/2"	1/2"	∅ 40 mm

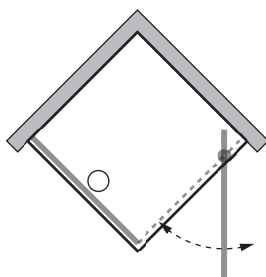
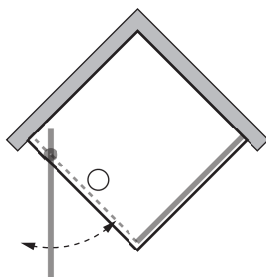
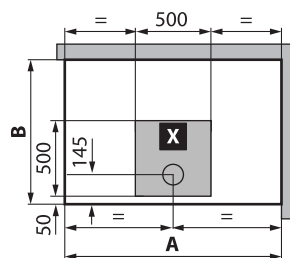
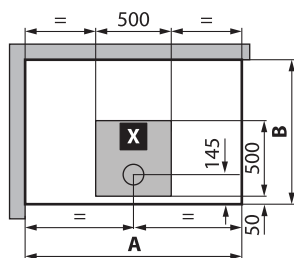
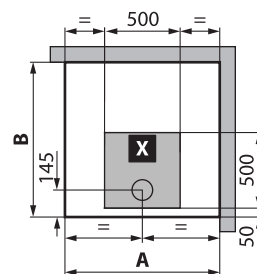
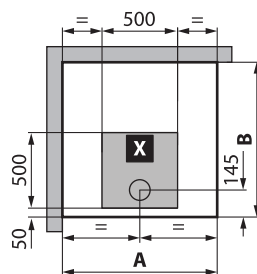
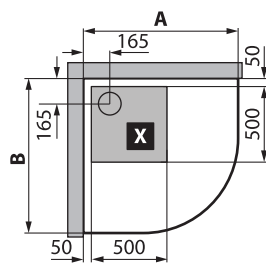
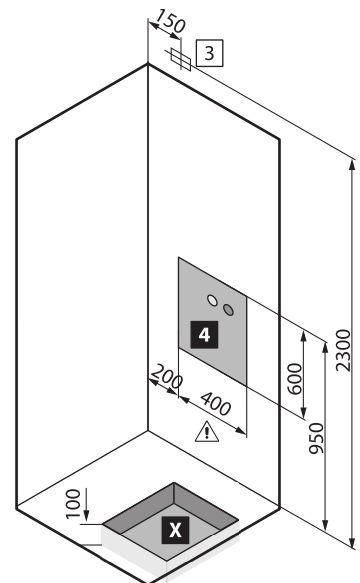
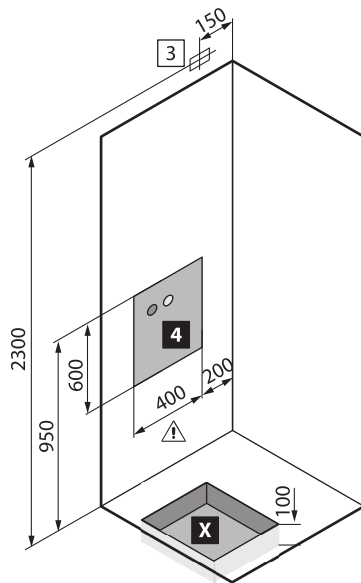
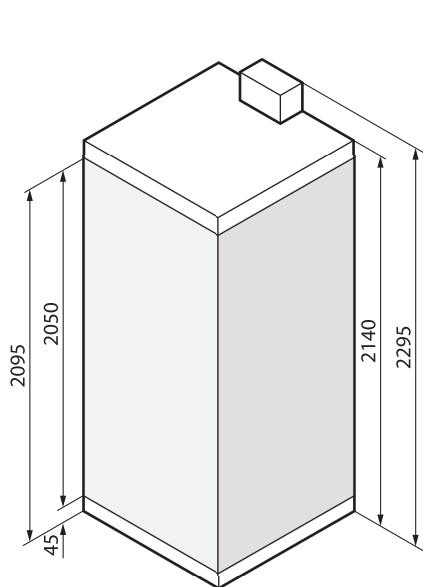
IT	Potenza nominale	Tensione	Frequenza
FR	Puissance nominale	Voltage	Fréquence
EN	Rated power	Voltage	Frequency
DE	Nennleistung	Spannung	Frequenz
NL	Nominaal vermogen	Spanning	Frequentie
ES	Potencia nominal	Tensión	Frecuencia
CS	Jmenovitý výkon	Napětí	Frekvence
SL	Nazivna moč	Napetost	Frekvenca
HU	Névleges teljesítmény	Feszültség	Frekvenca
PL	Moc znamionowa	Napięcie	Częstotliwość
RU	Номинальная мощность	Напряжение	Частота
PT	Potência nominal	Tensão	Frequência
AR	الطاقة المقررة	الجهد	التردد
White LED	50 W	220-230 V	50-60 Hz
Hamмам	2600 W	220-230 V	50-60 Hz



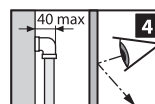
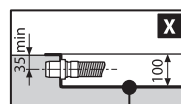
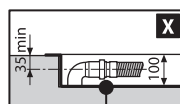


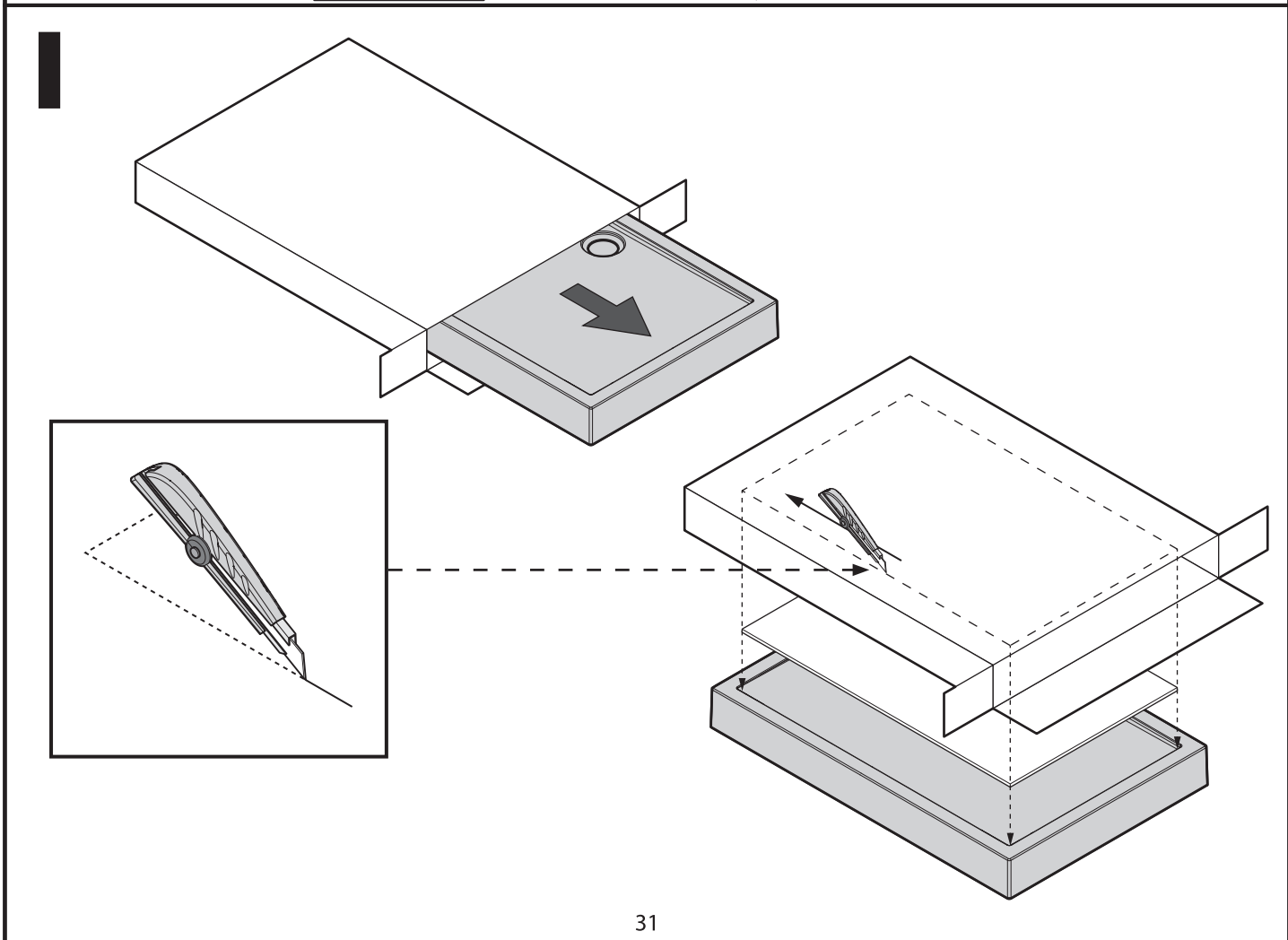
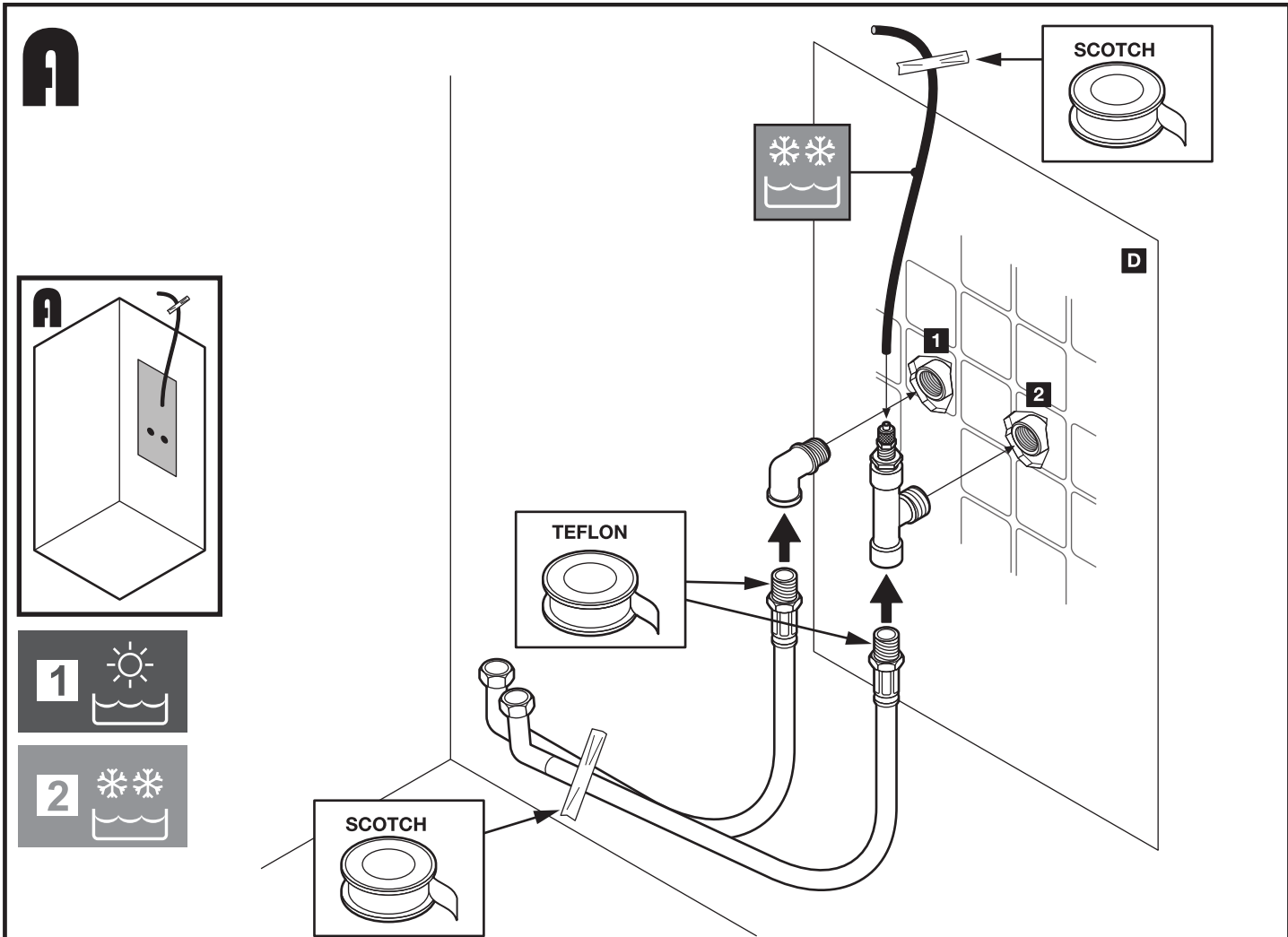
modello	A	B	C	D	E
<b>80x80</b>	802 ± 4	802 ± 4	150	400	400
<b>90x90</b>	902 ± 4	902 ± 4	150	500	500
<b>R90</b>	902 ± 4	902 ± 4	156	500	500
<b>100x80</b>	1002 ± 4	802 ± 4	150	600	400
<b>120x80</b>	1202 ± 4	802 ± 4	150	800	400
<b>120x90</b>	1202 ± 4	902 ± 4	150	800	500



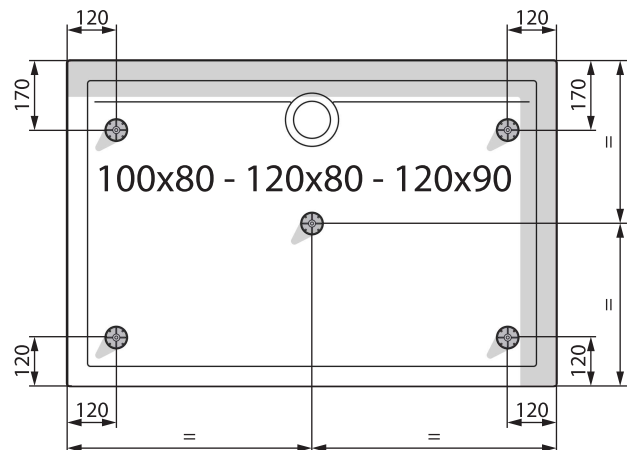
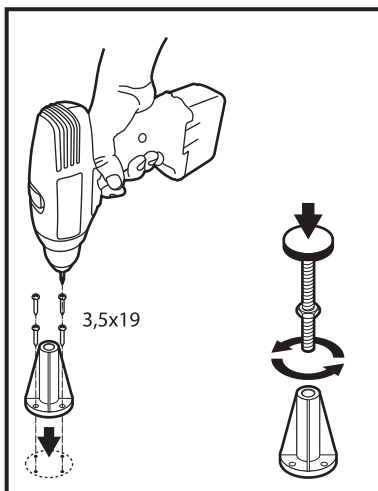
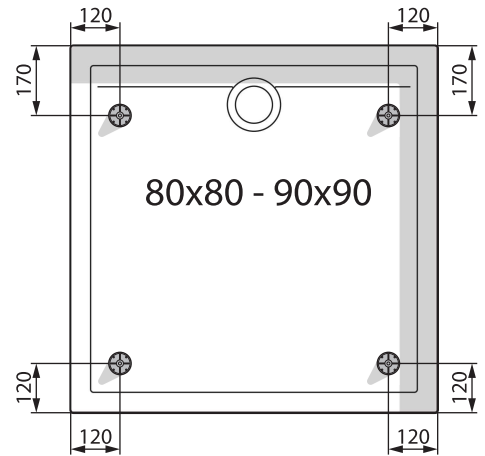
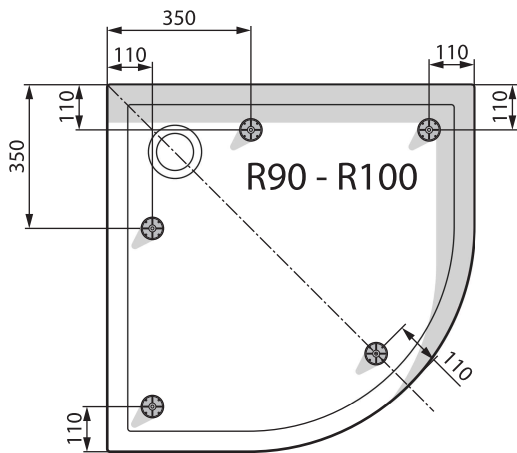
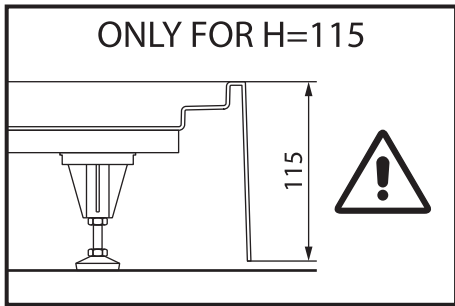
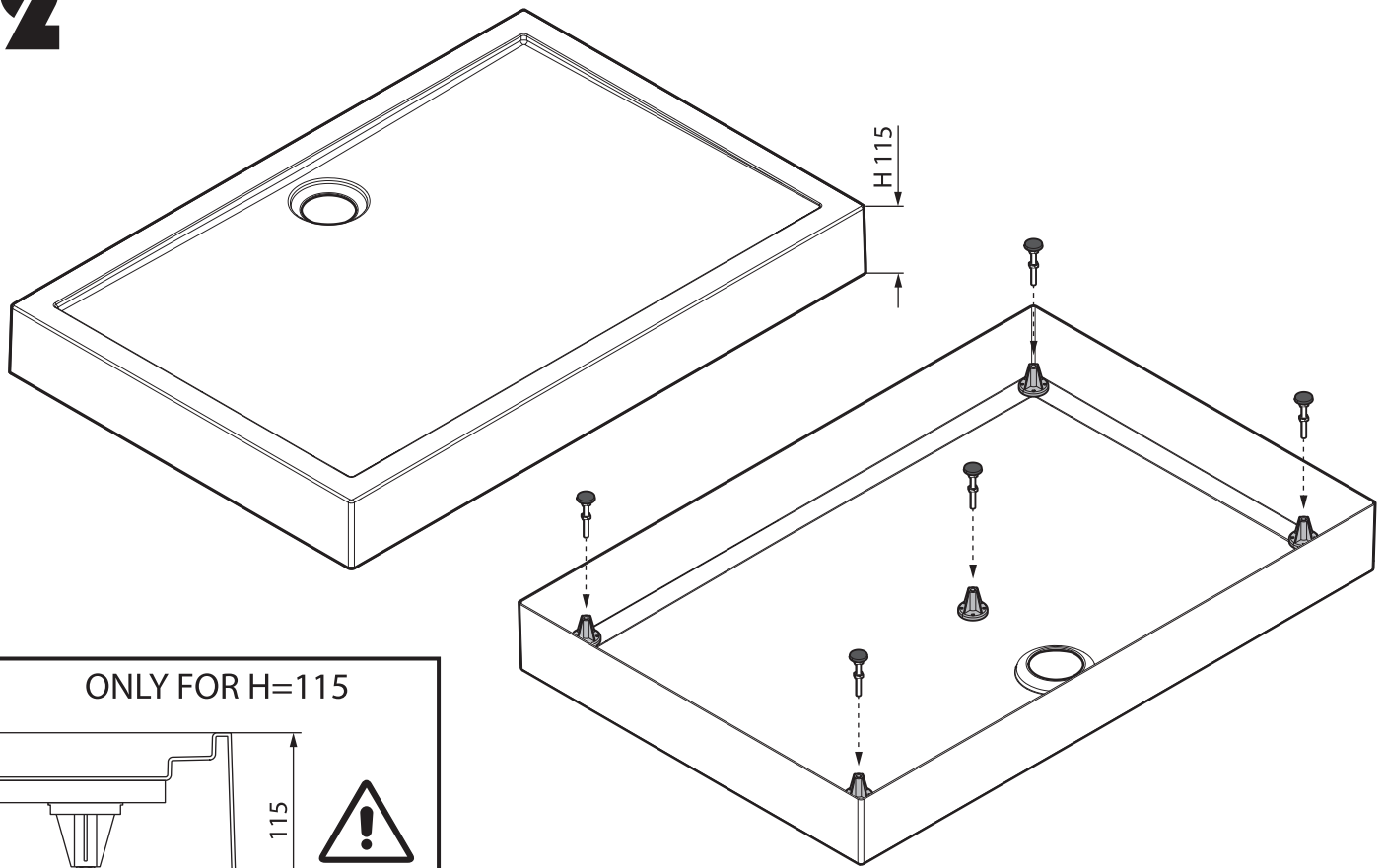


modello	A	B
<b>80x80</b>	802 ± 4	802 ± 4
<b>90x90</b>	902 ± 4	902 ± 4
<b>R90</b>	902 ± 4	902 ± 4
<b>100x80</b>	1002 ± 4	802 ± 4
<b>120x80</b>	1202 ± 4	802 ± 4
<b>120x90</b>	1202 ± 4	902 ± 4



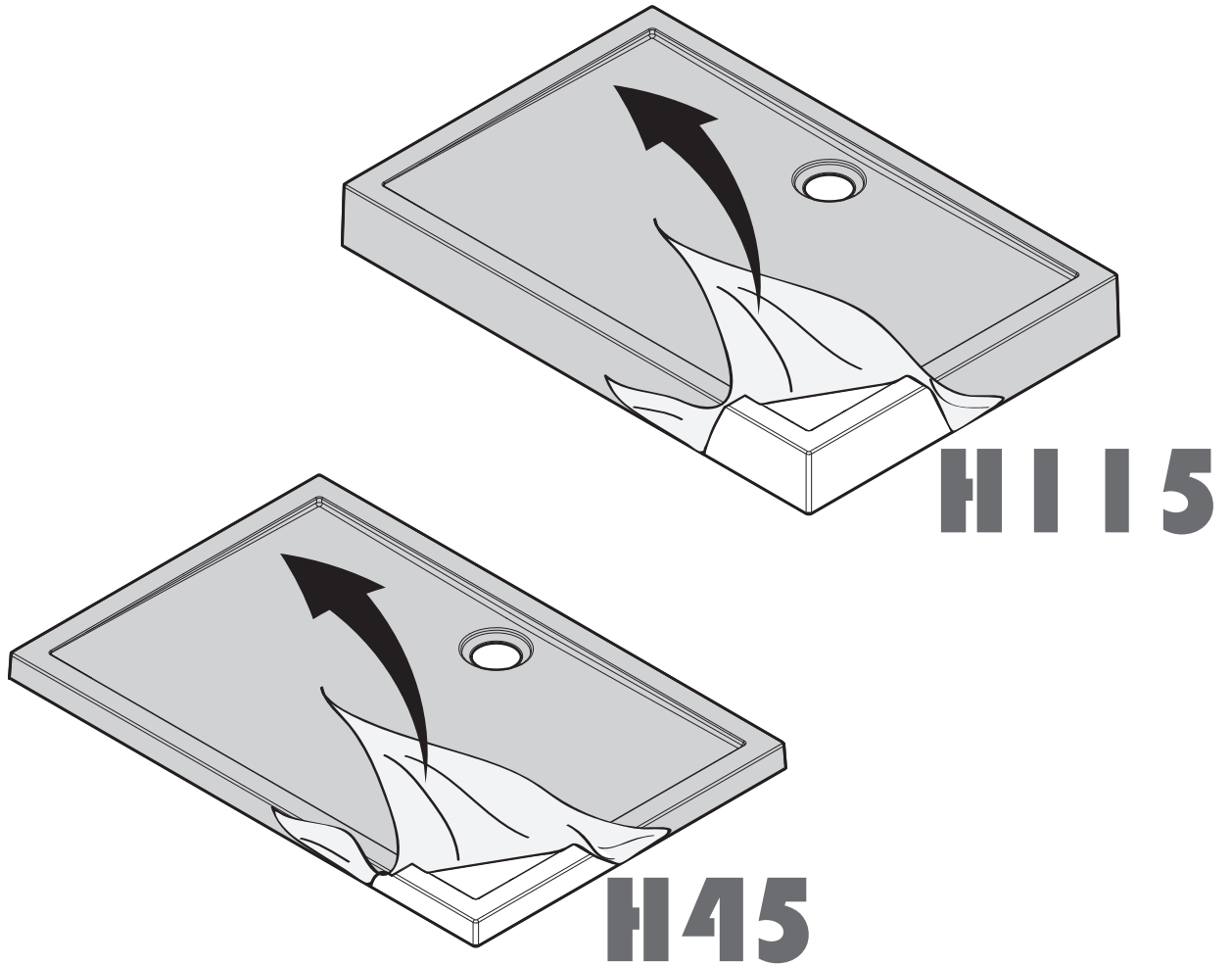


# 2

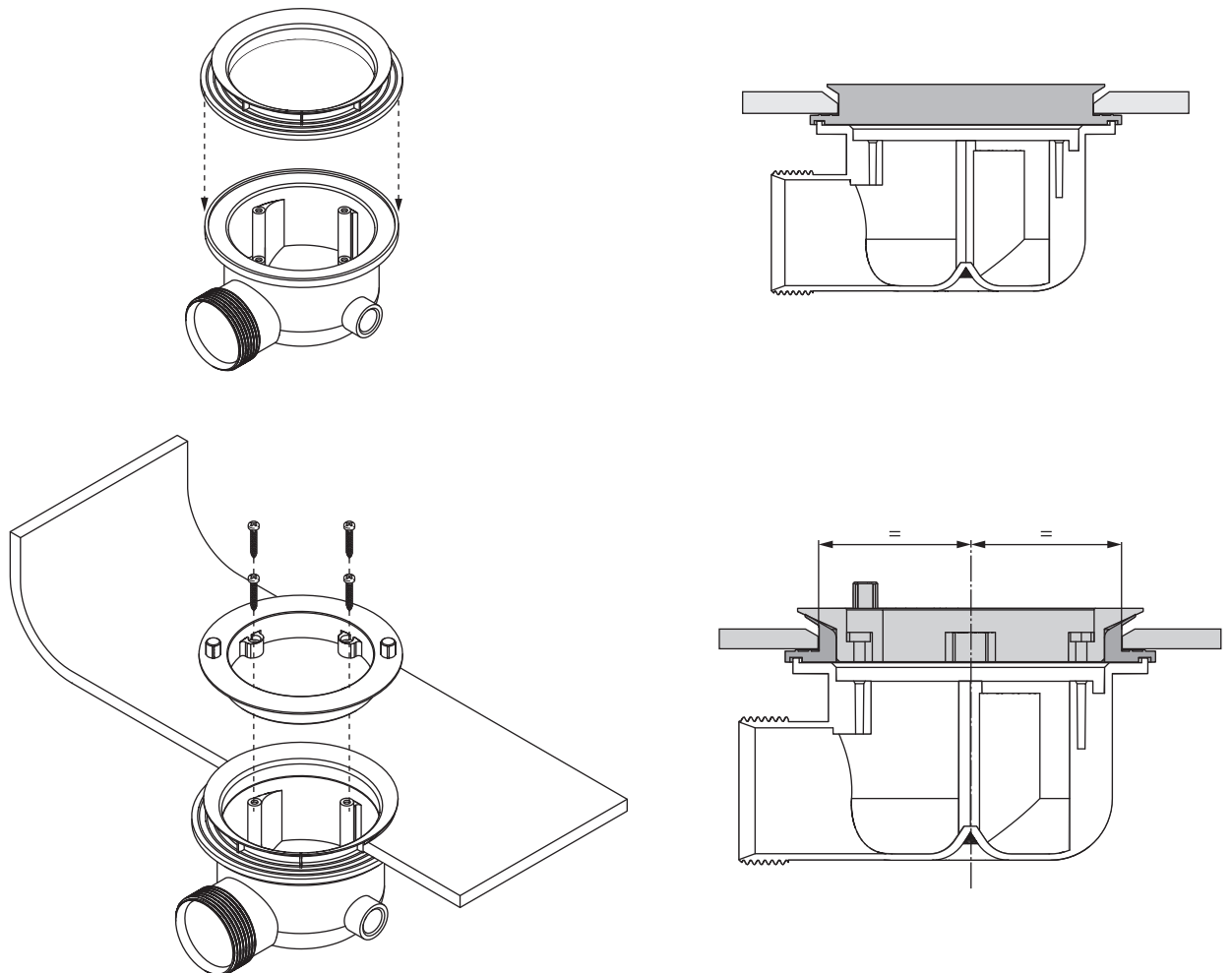




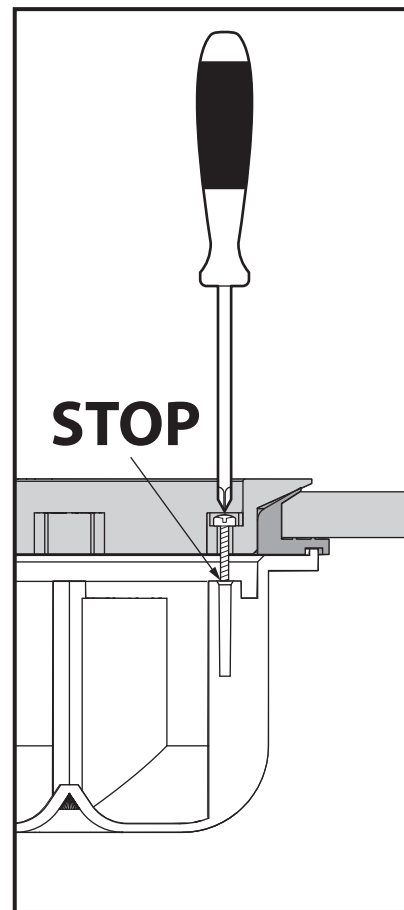
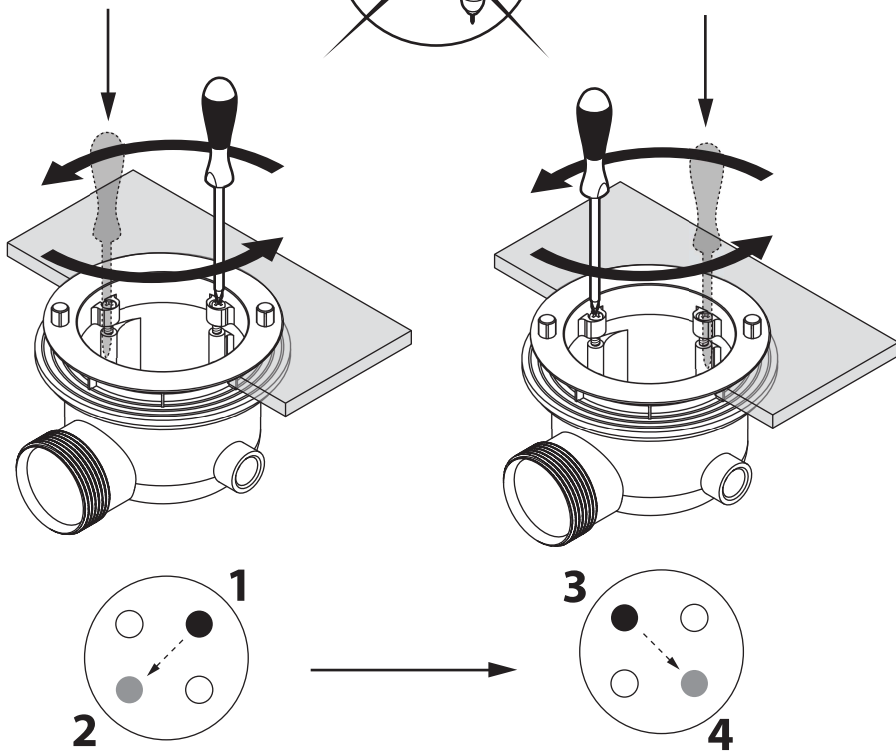
**3**



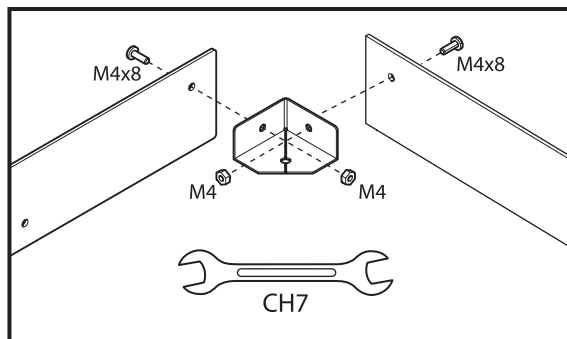
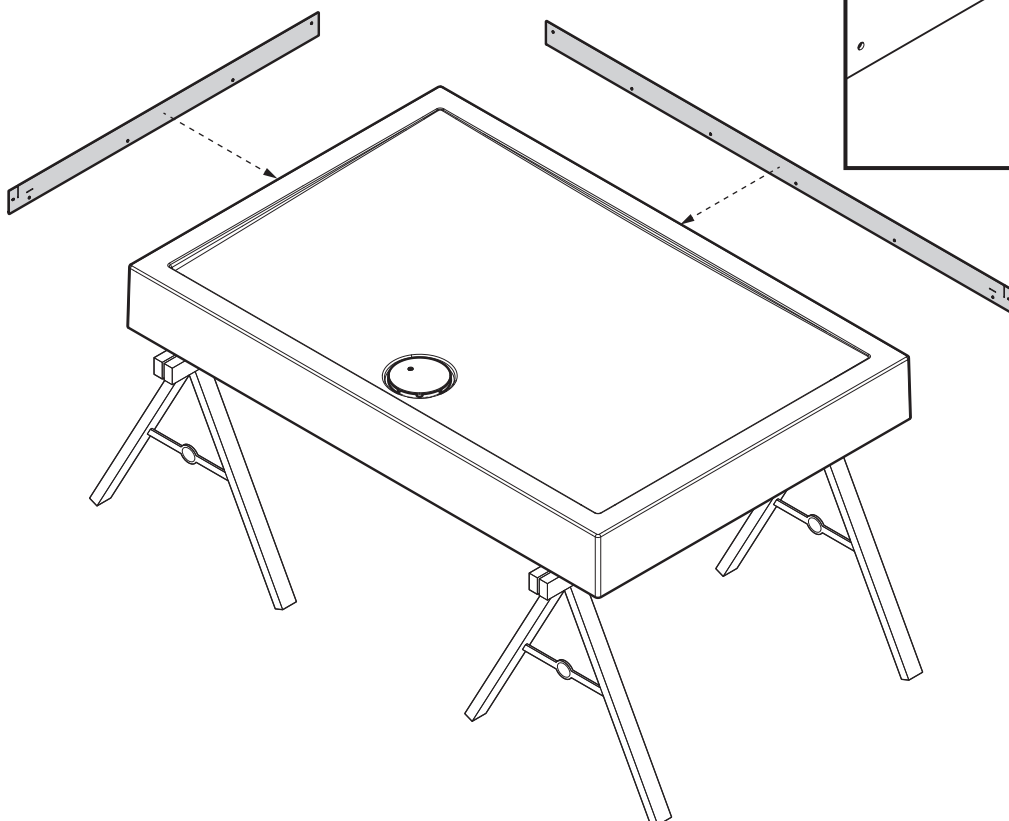
**4**



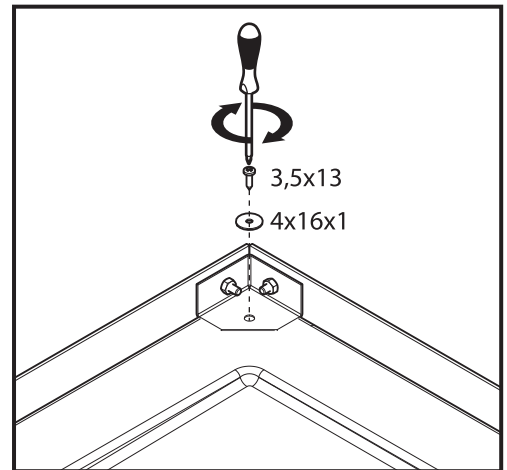
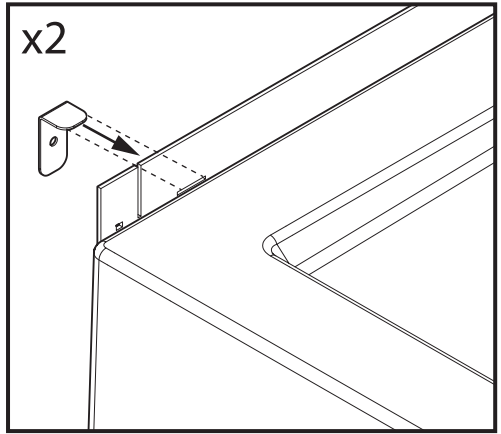
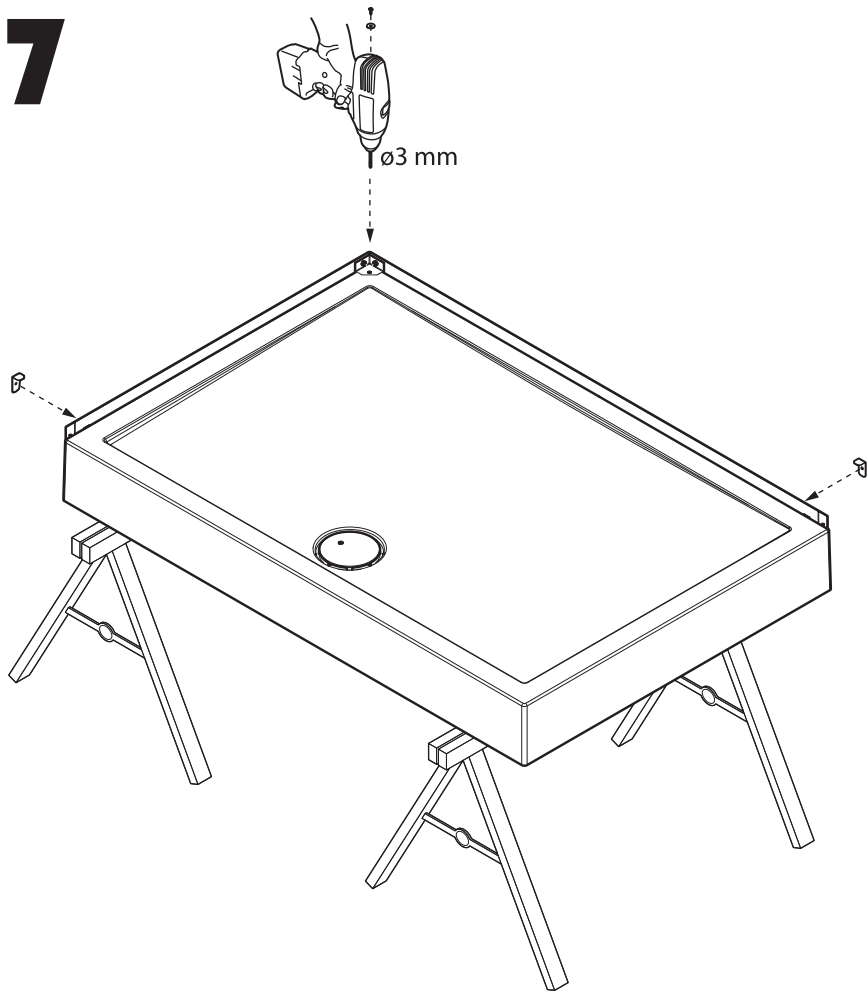
# 5



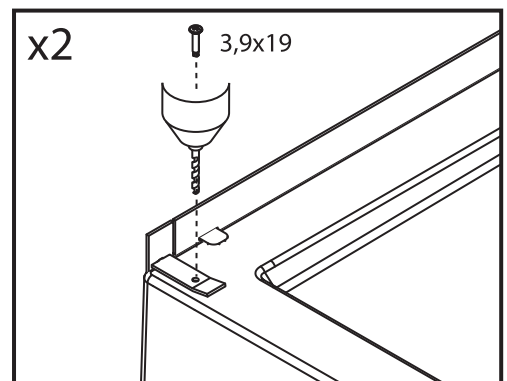
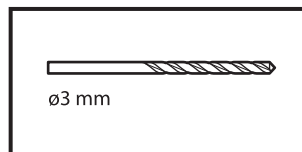
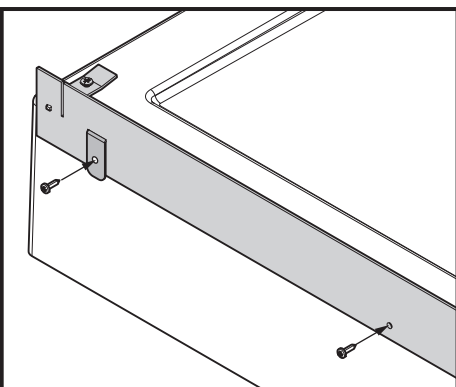
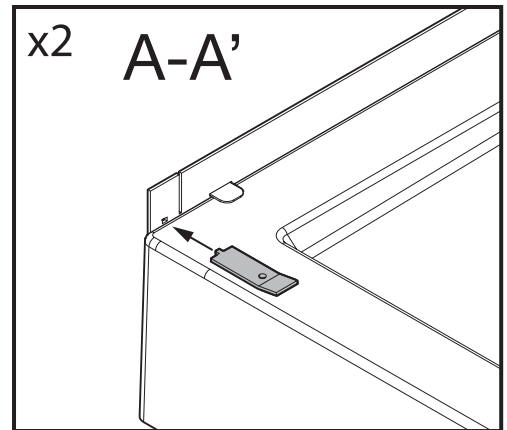
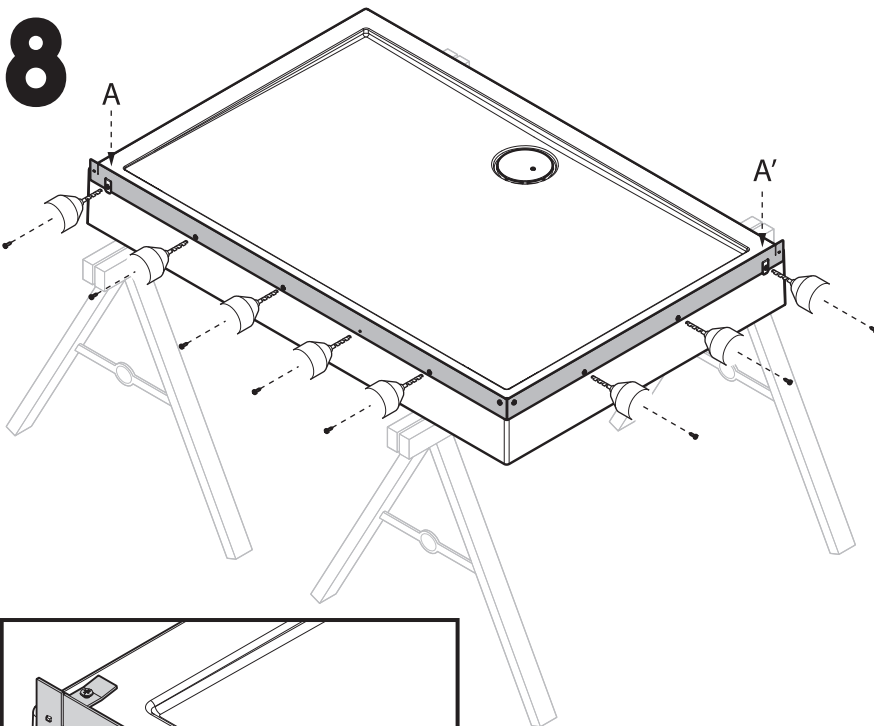
# 6



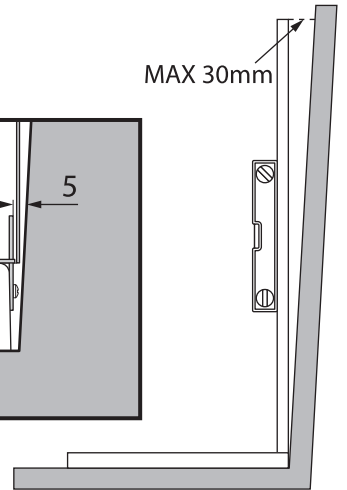
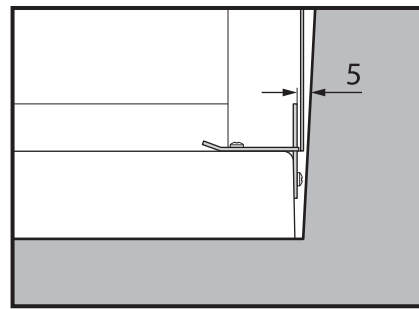
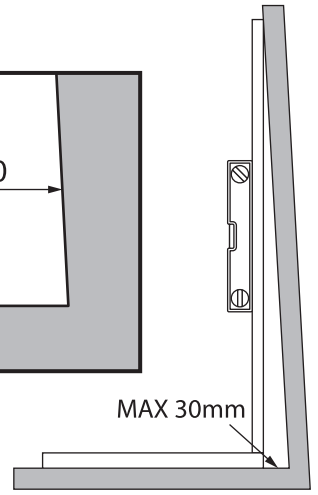
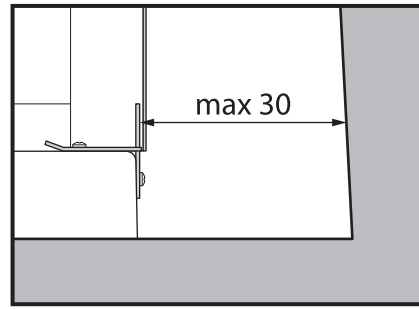
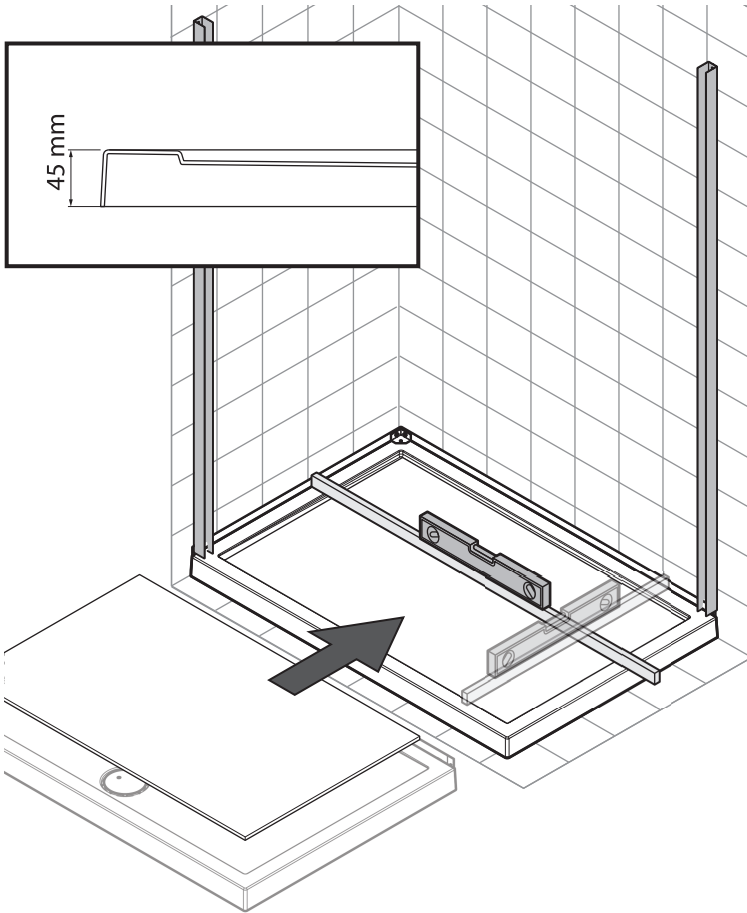
# 7



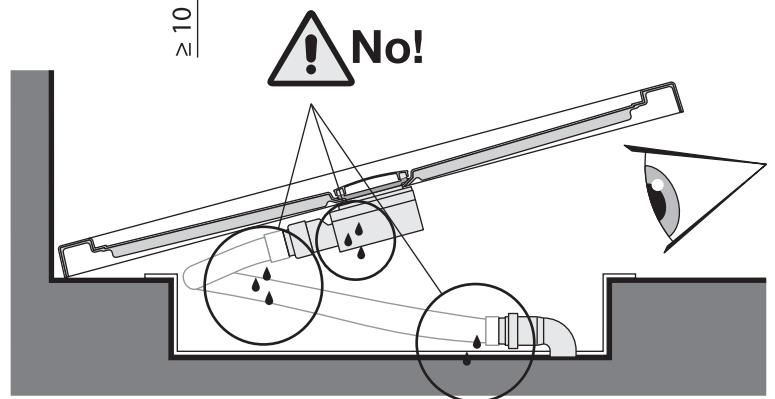
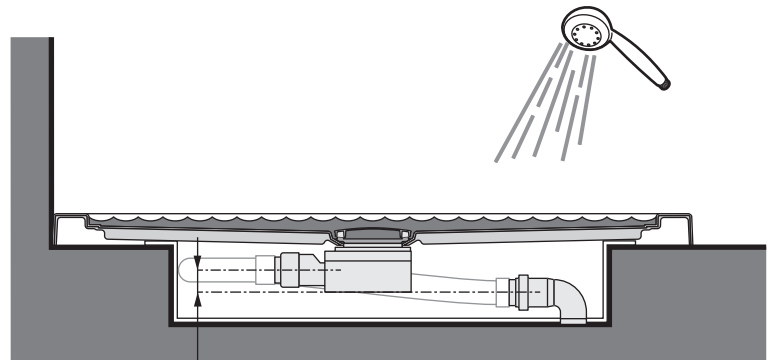
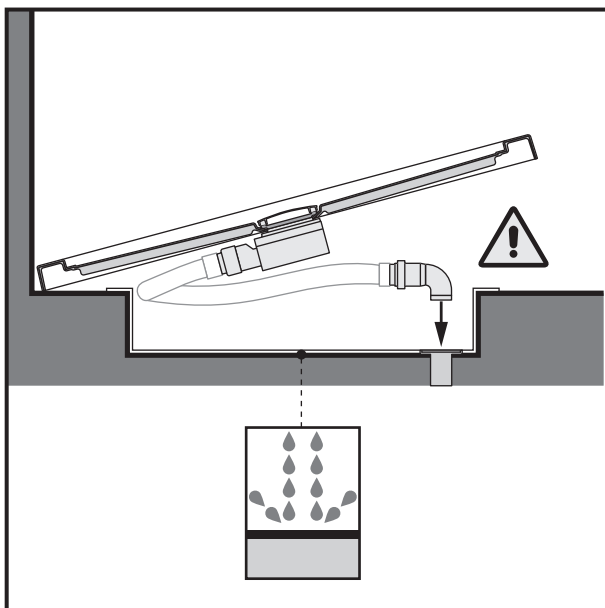
# 8



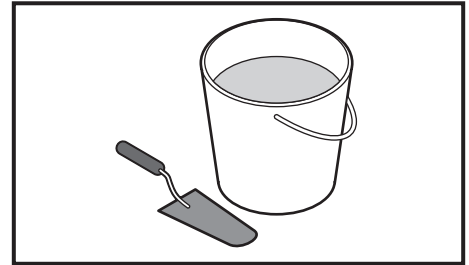
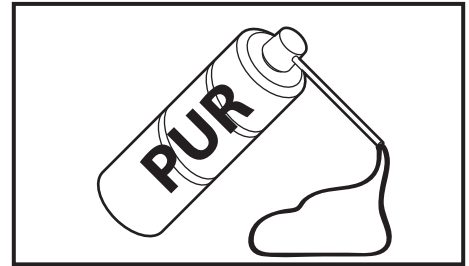
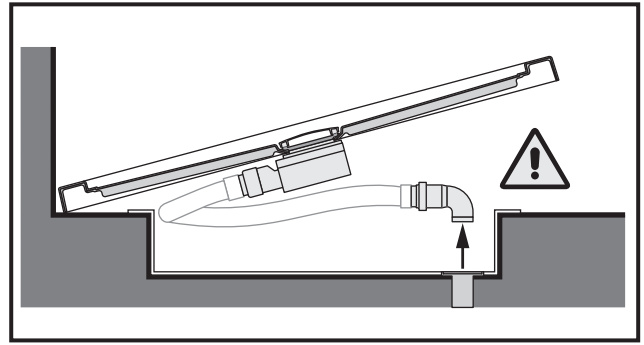
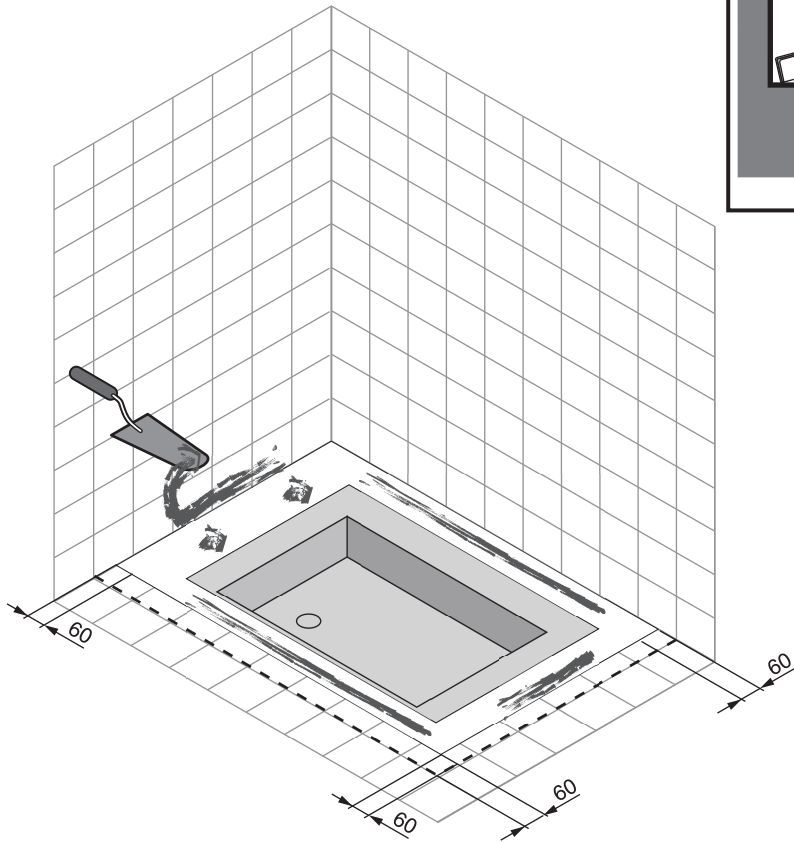
# H45-01



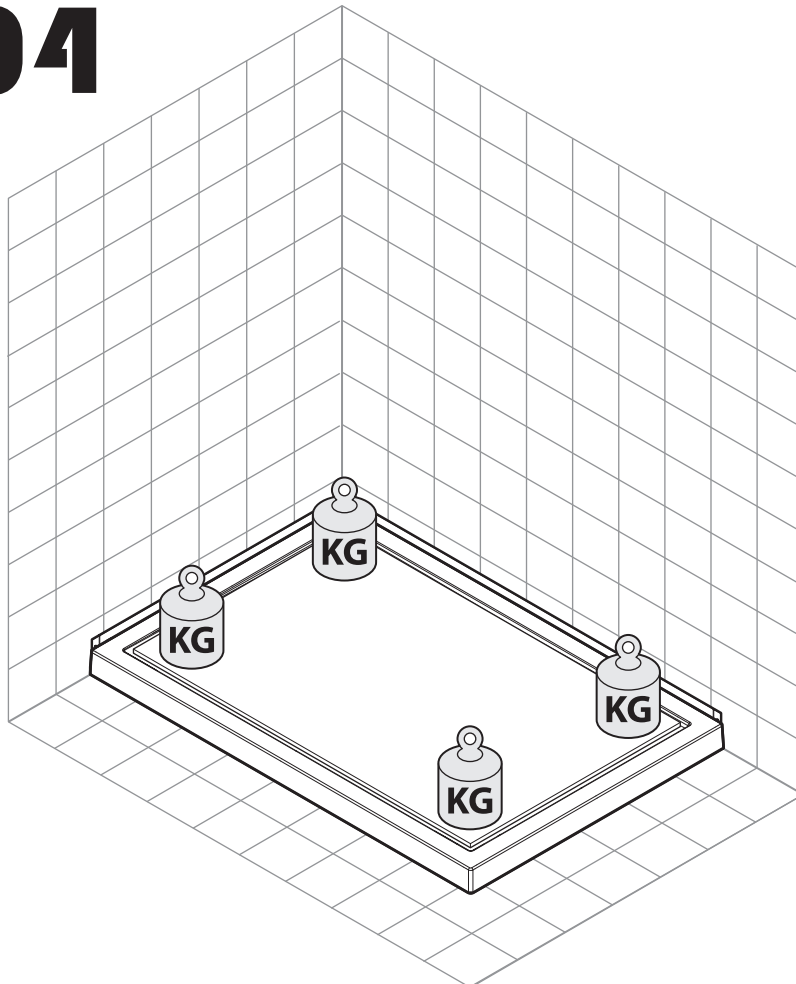
# H45-02



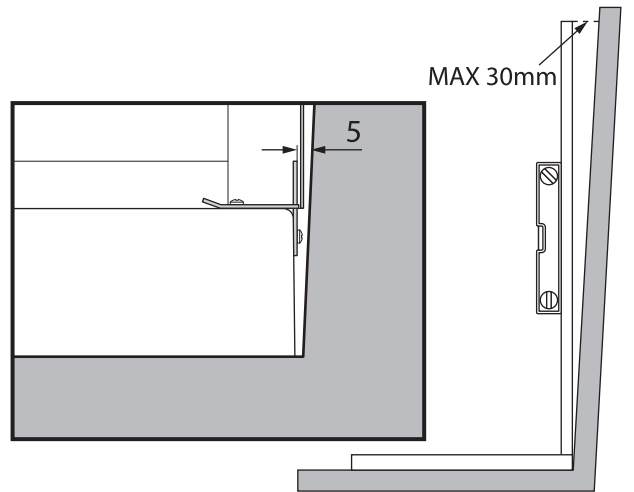
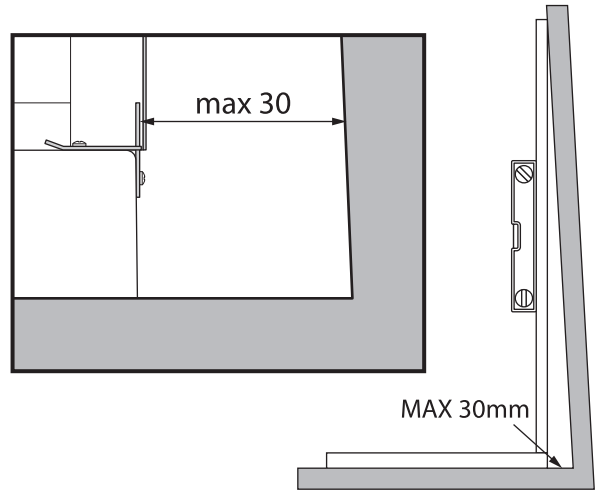
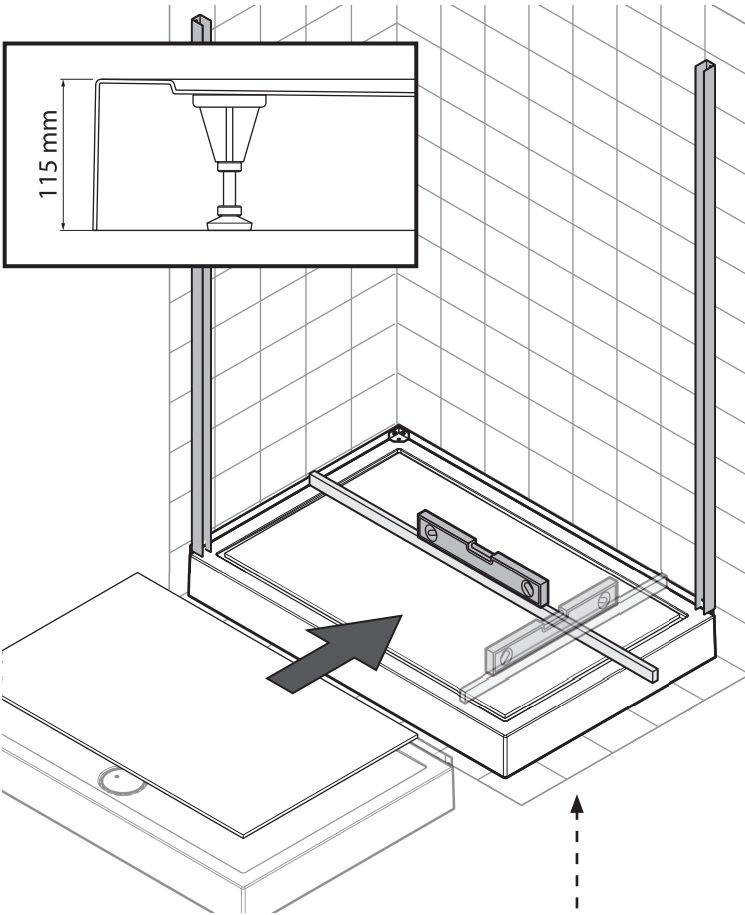
# H45-03



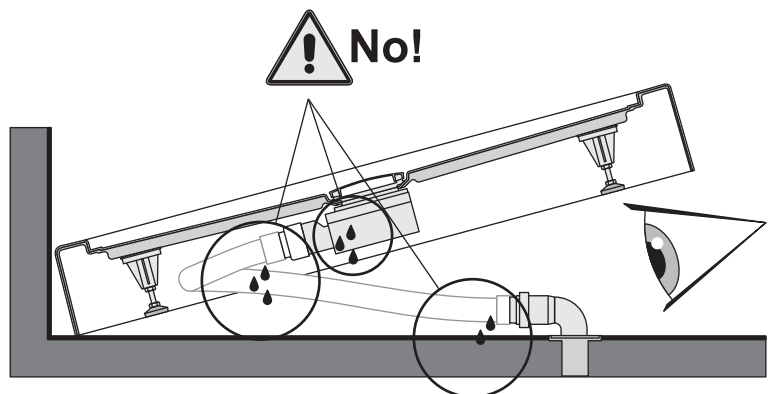
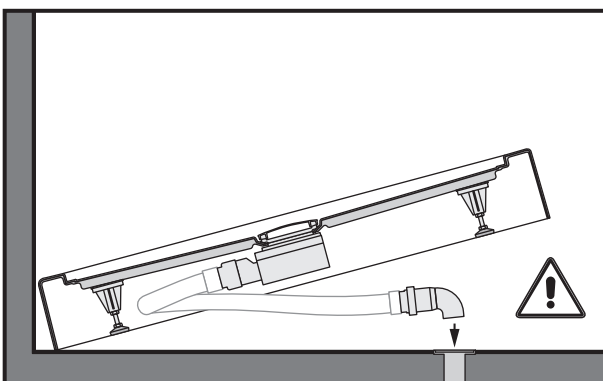
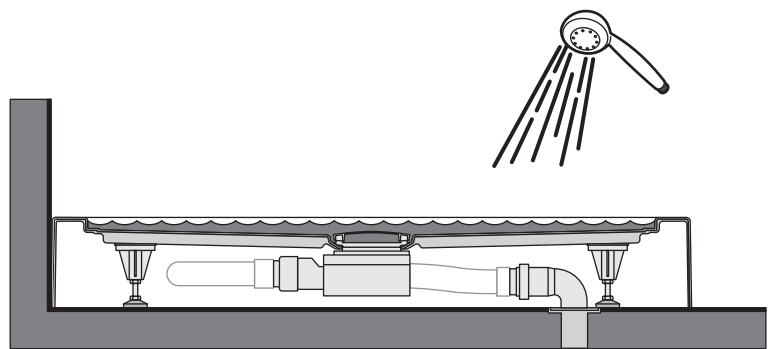
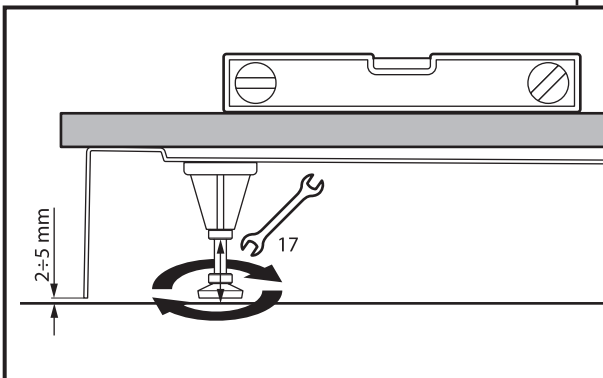
# H45-04



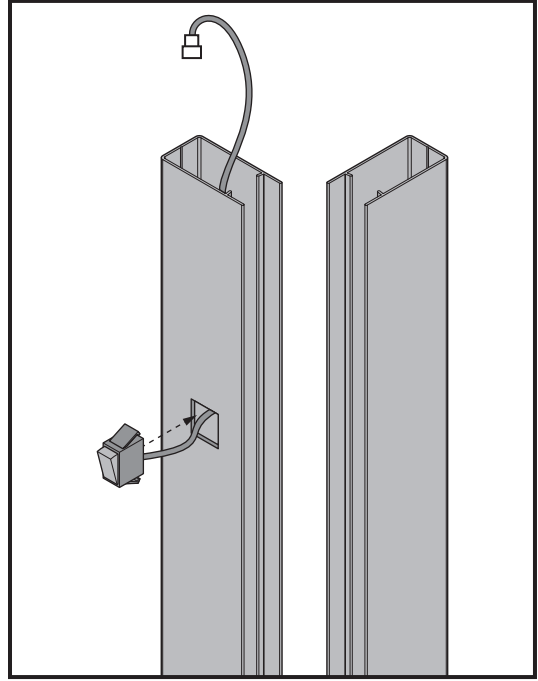
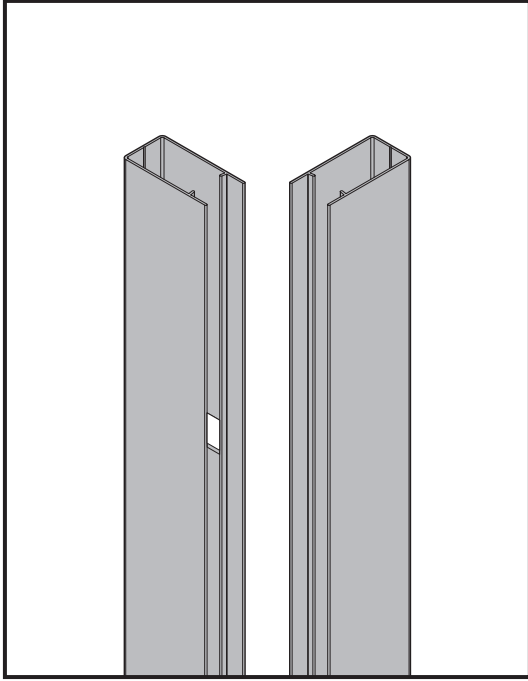
# HI 15-01



# HI 15-02



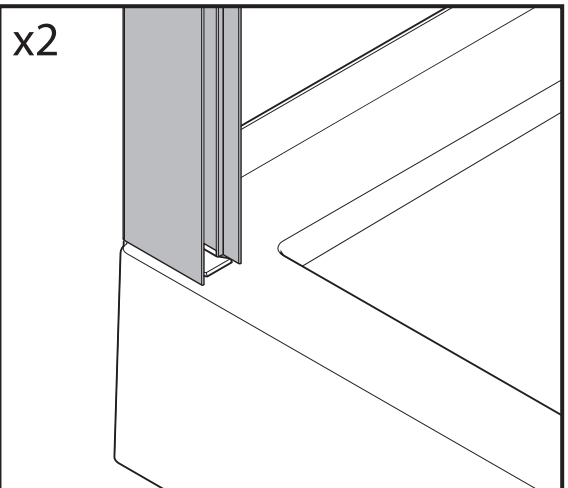
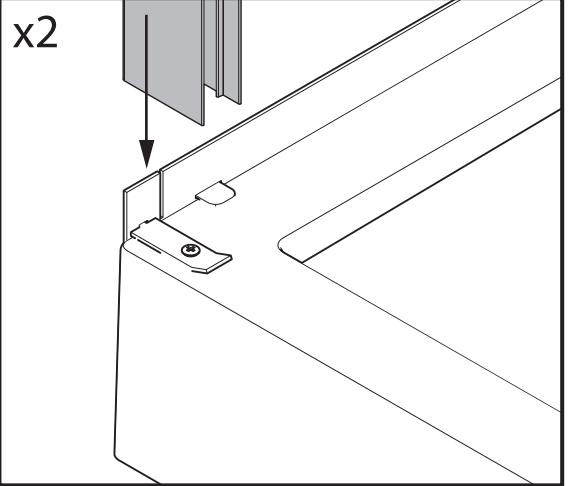
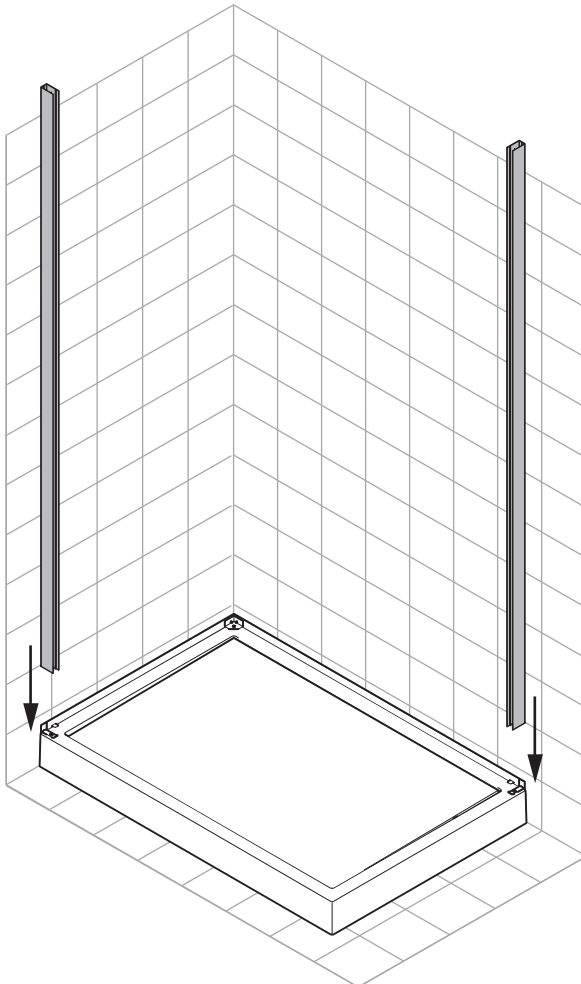
9

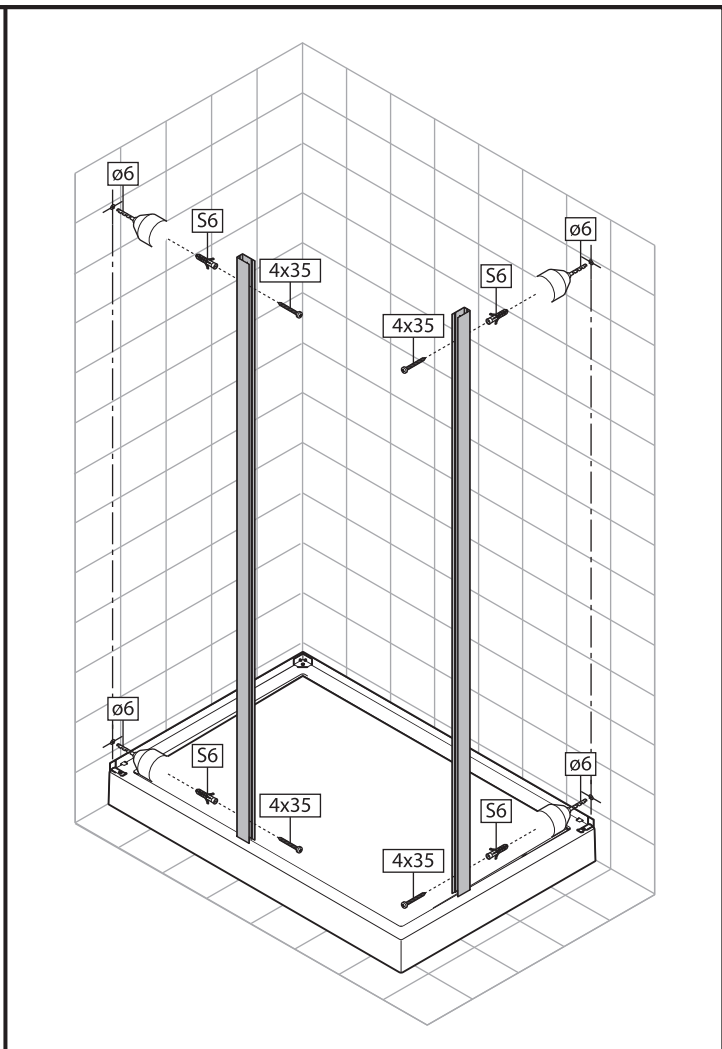
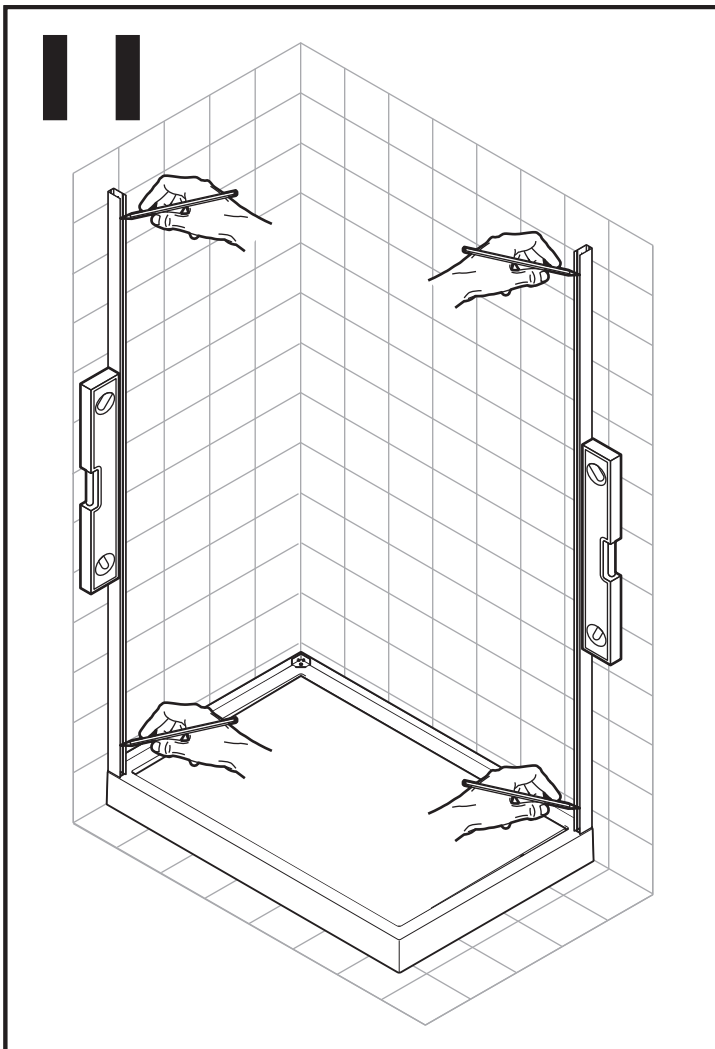


**STD/TLC**

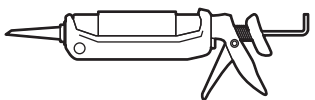


10



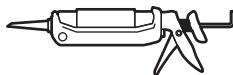


# 12

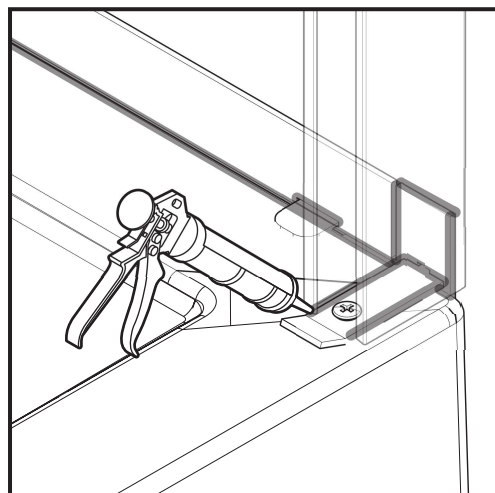
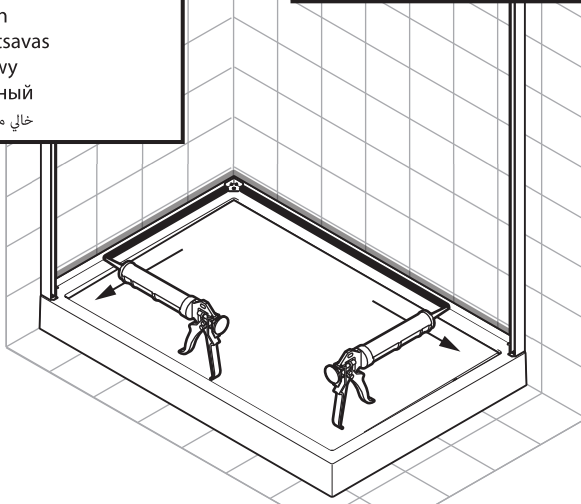
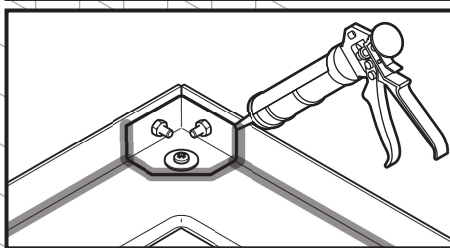
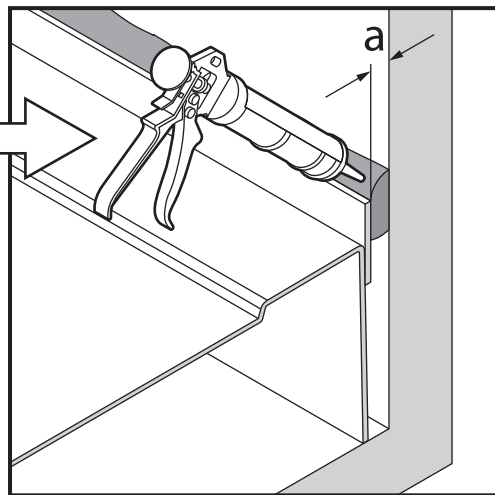


- IT non acetico
- FR non acétique
- EN acetic-acid free
- DE nicht essigsäurevernetzend
- NL niet zuur
- ES no acético
- PT não acético
- CS neoctový
- SL ne oceten
- HU nem ecetsavas
- PL nie octowy
- RU не уксусный
- AR خالي من حمض الخل

$a < 8\text{mm}$

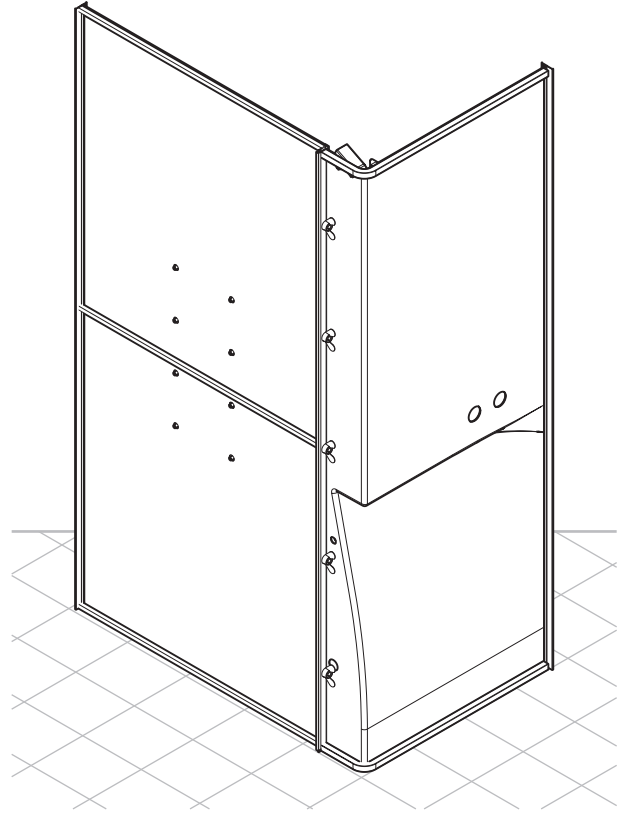
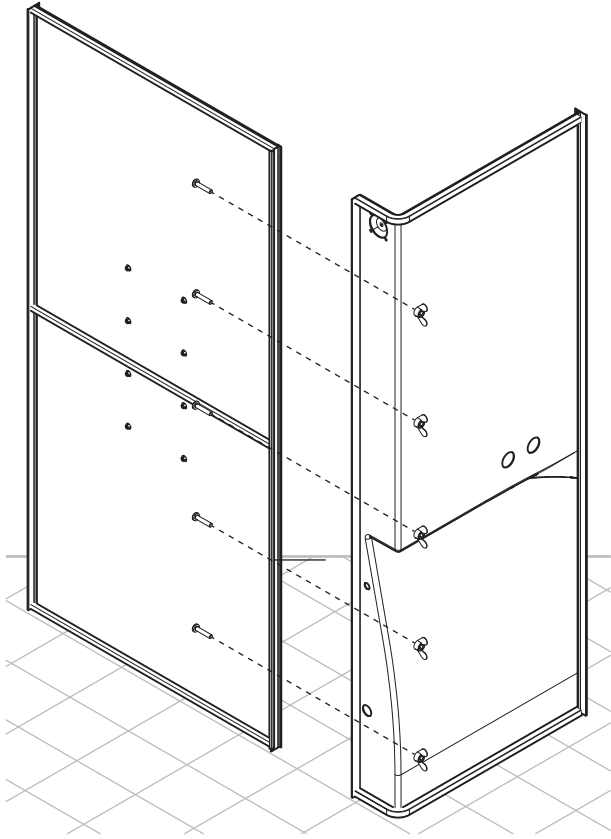


$a > 8\text{mm}$



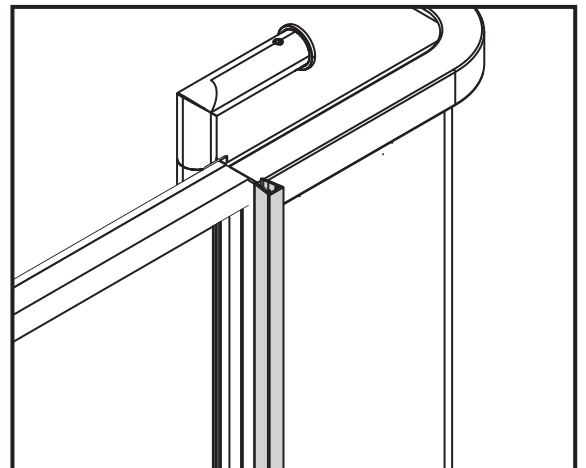
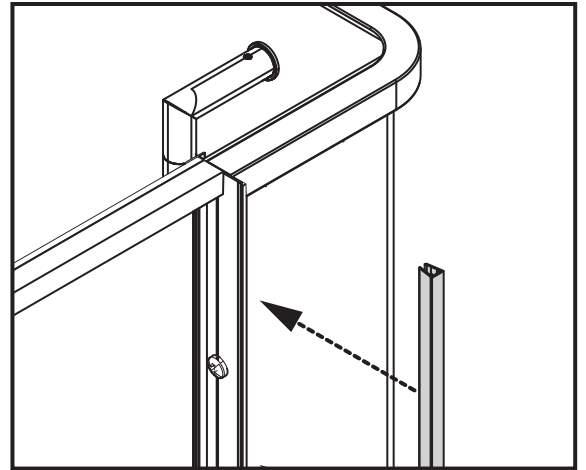
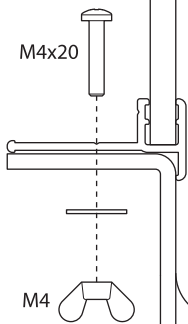


# 13

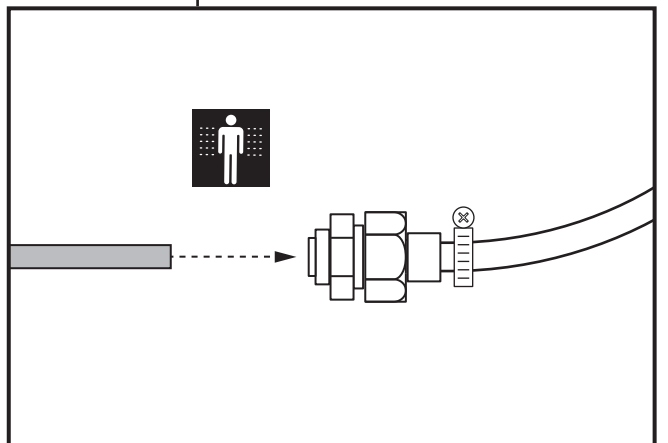
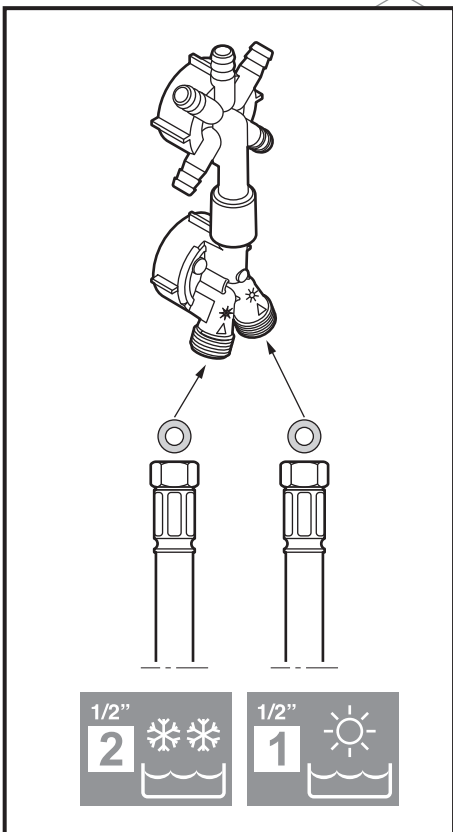
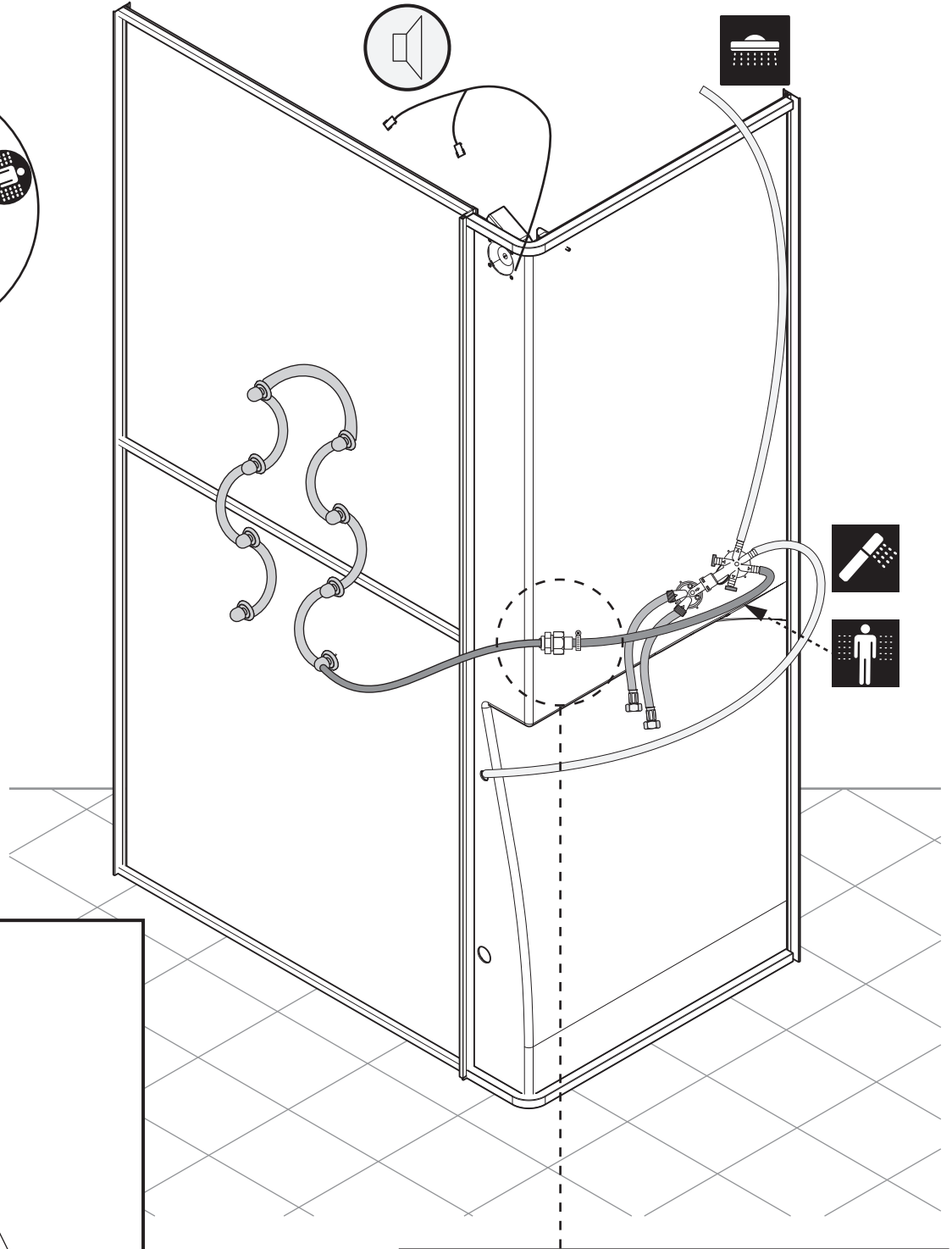


# 14

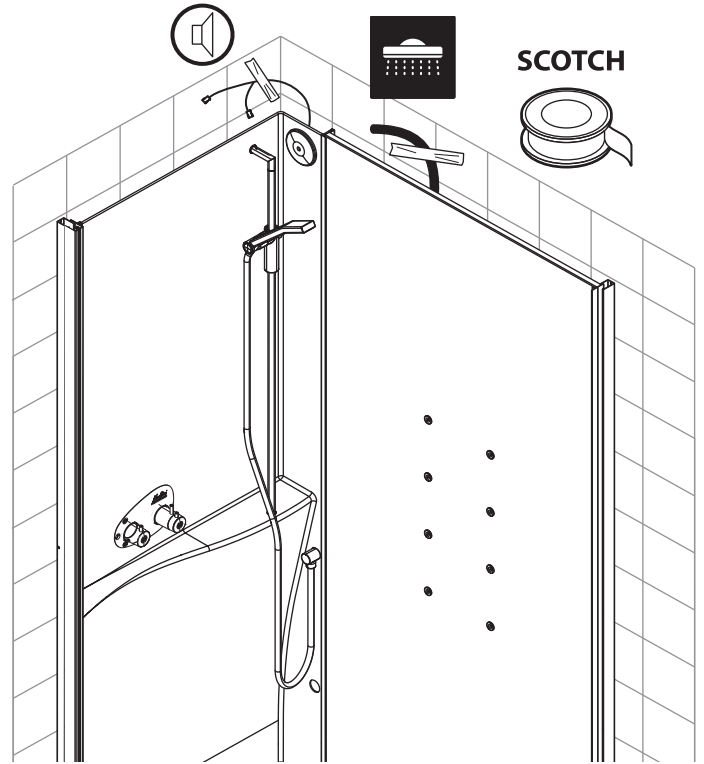
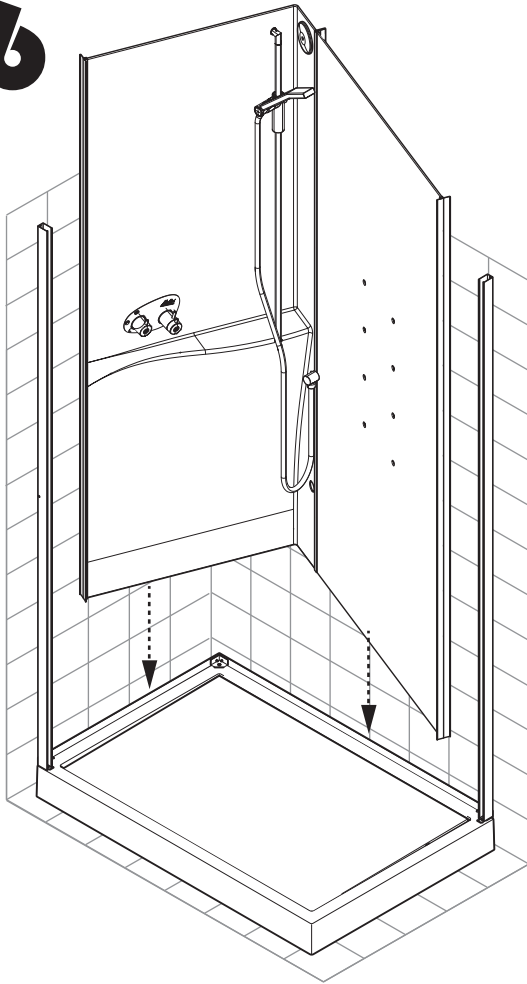
x5



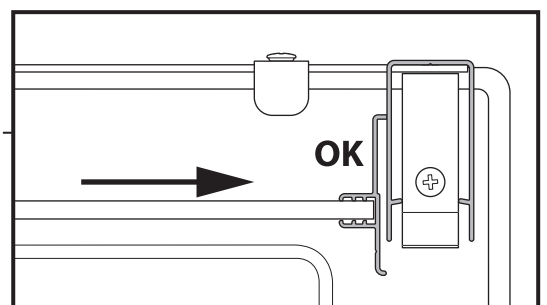
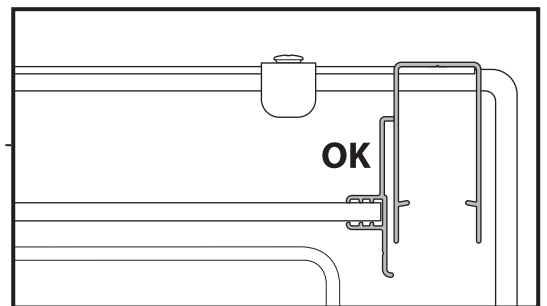
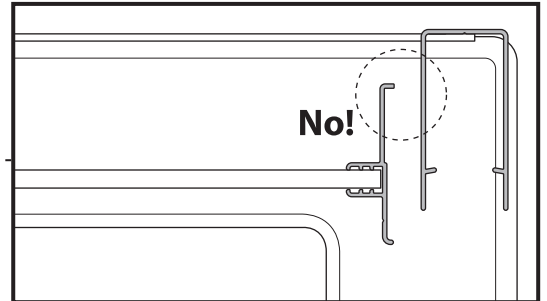
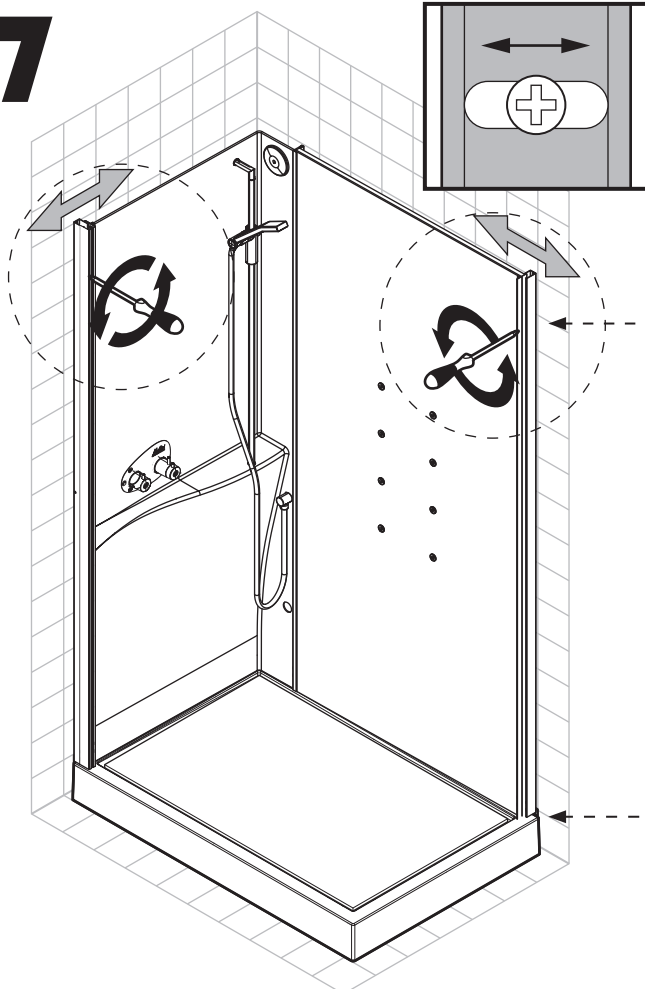
# 15



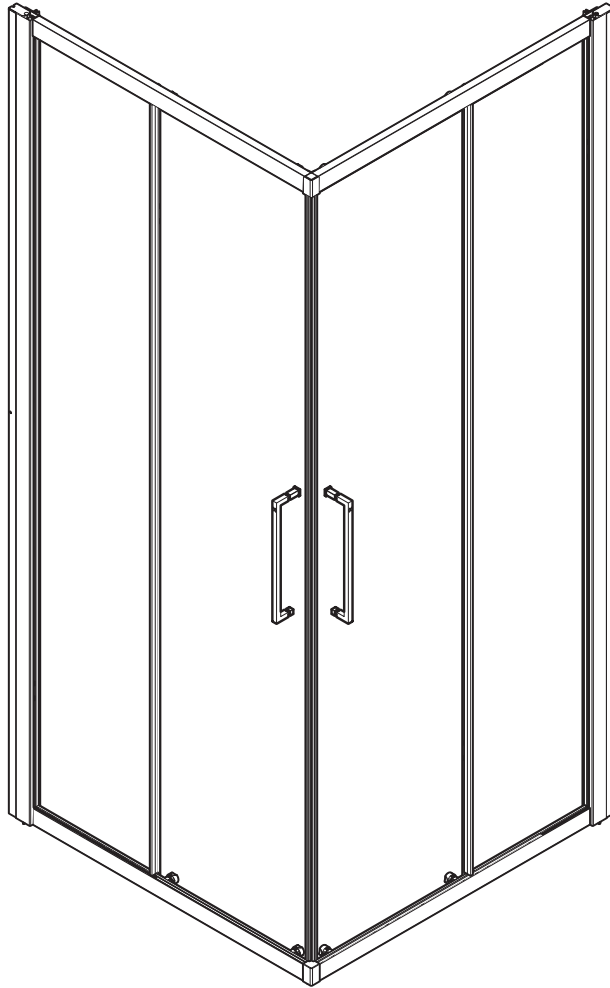
# 16



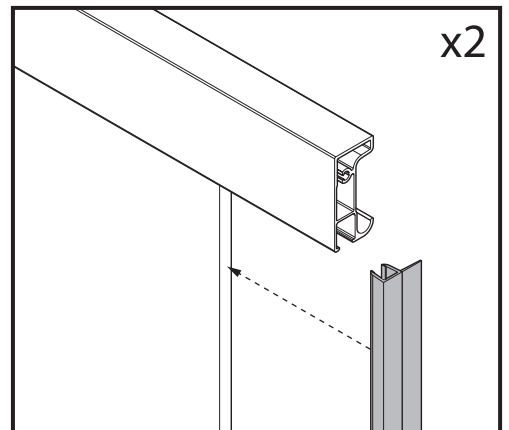
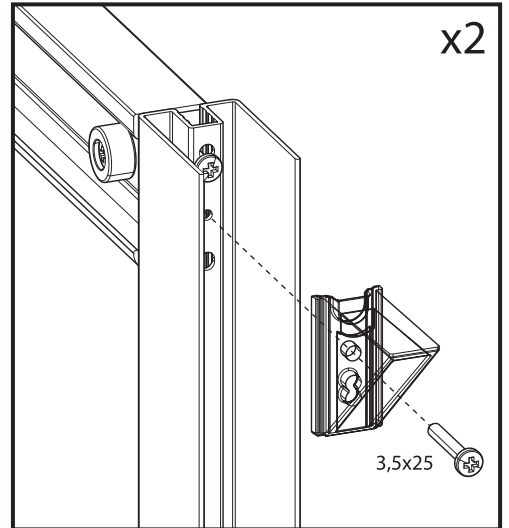
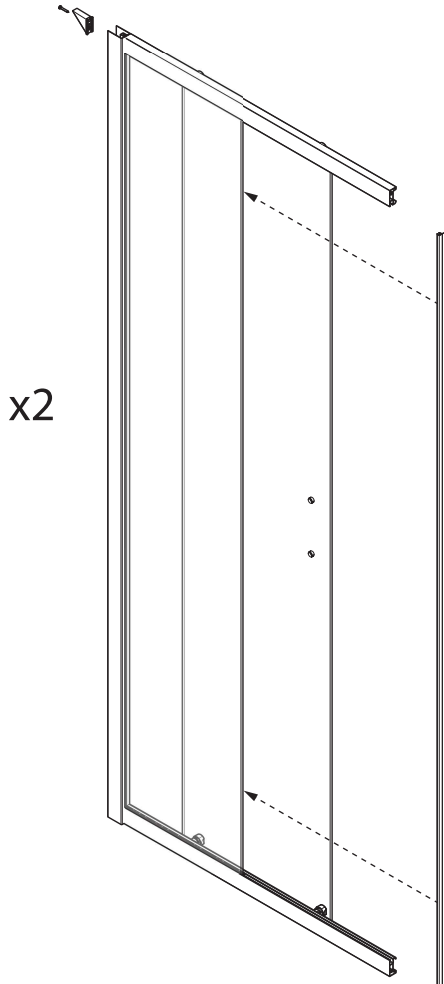
# 17



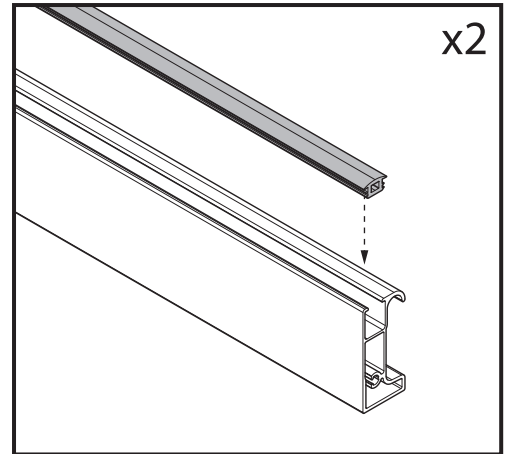
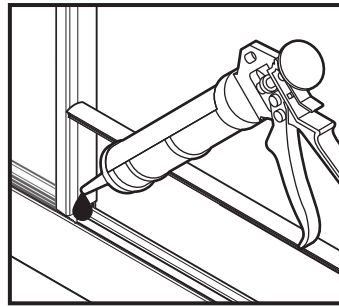
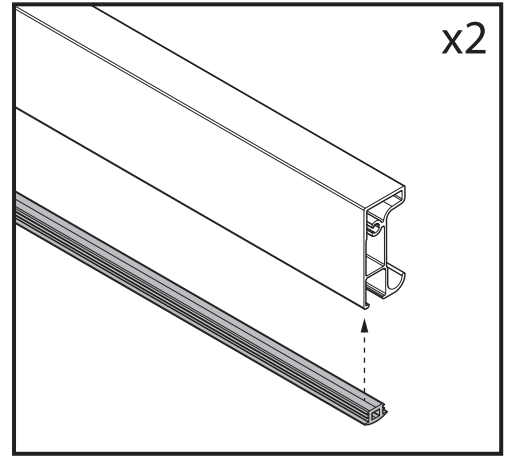
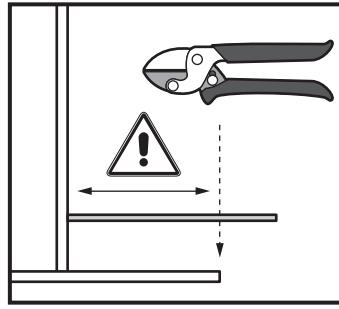
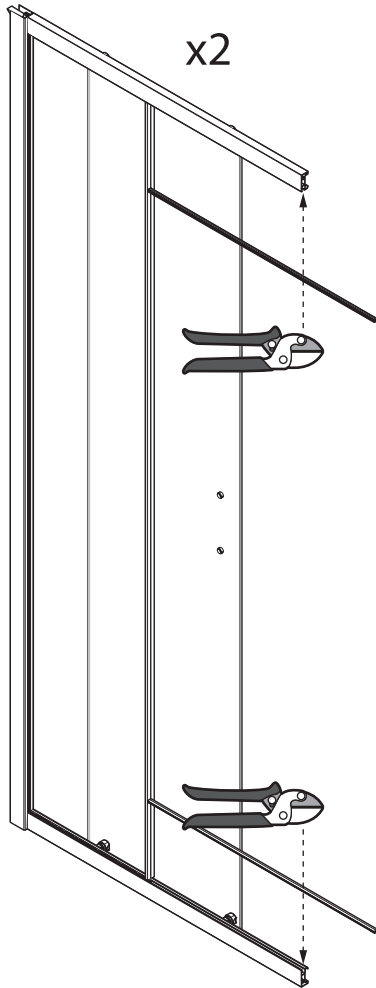
**A1**



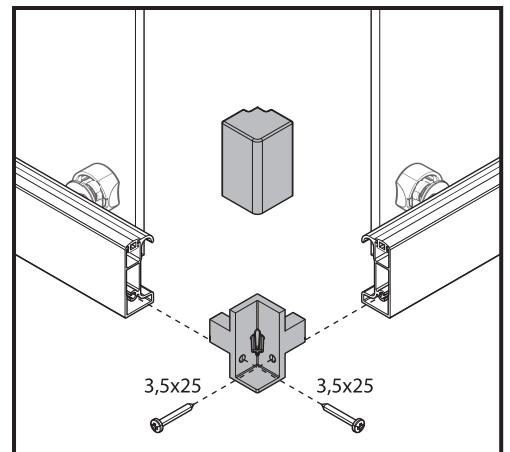
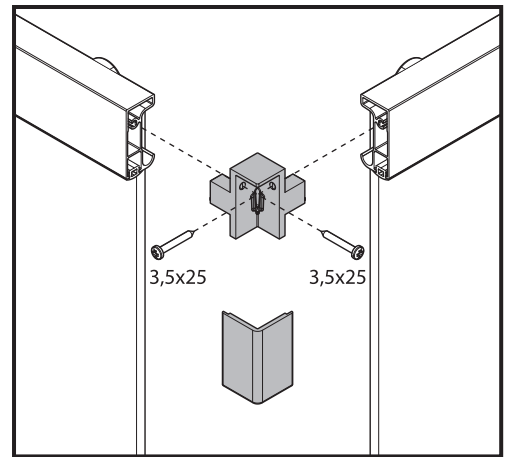
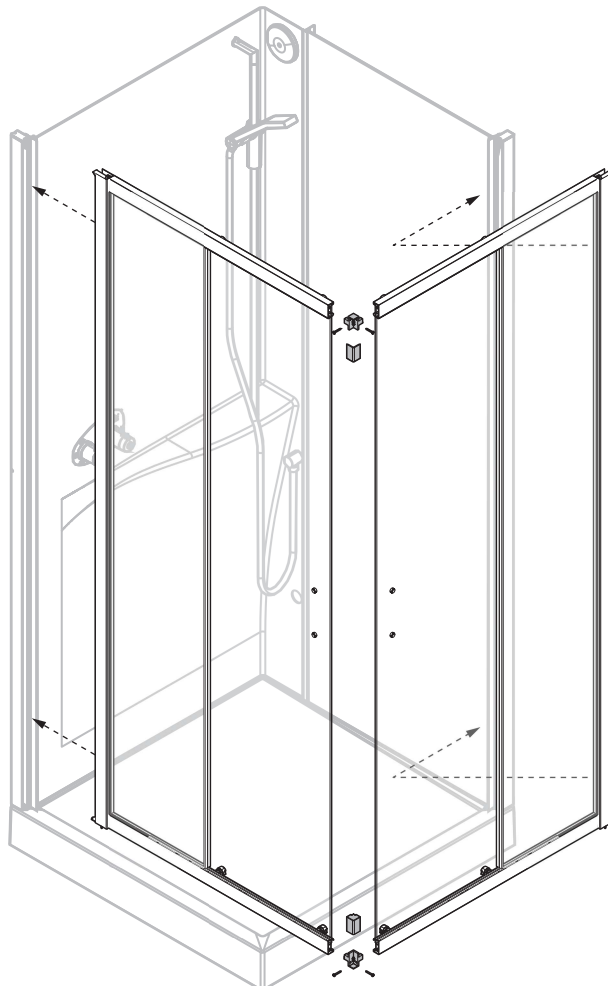
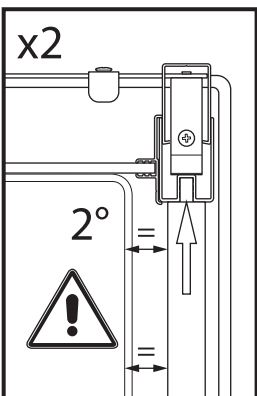
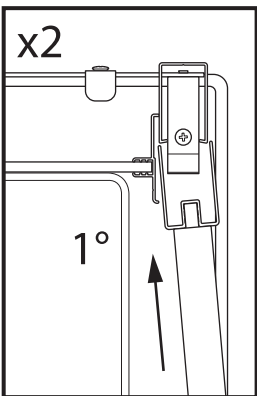
**A2**



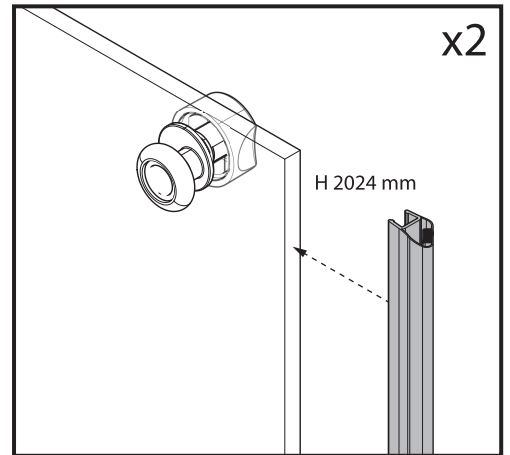
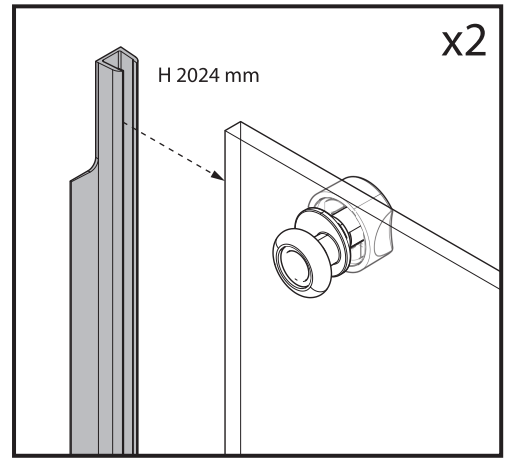
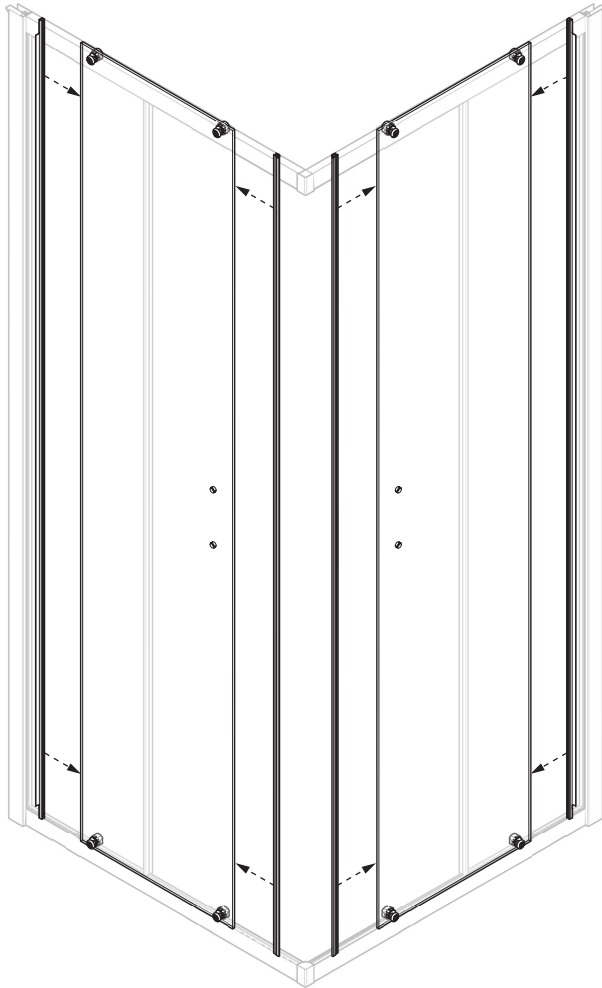
# A3



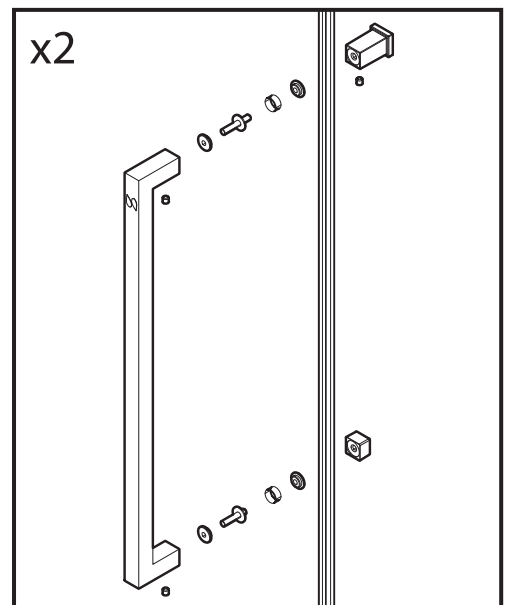
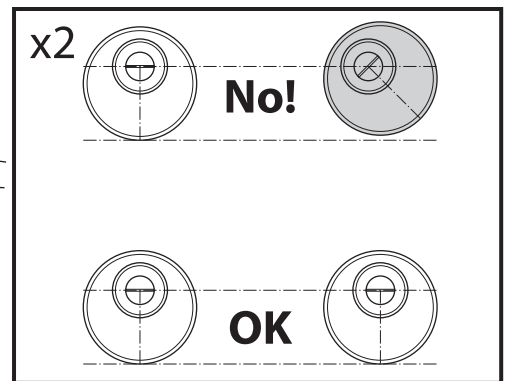
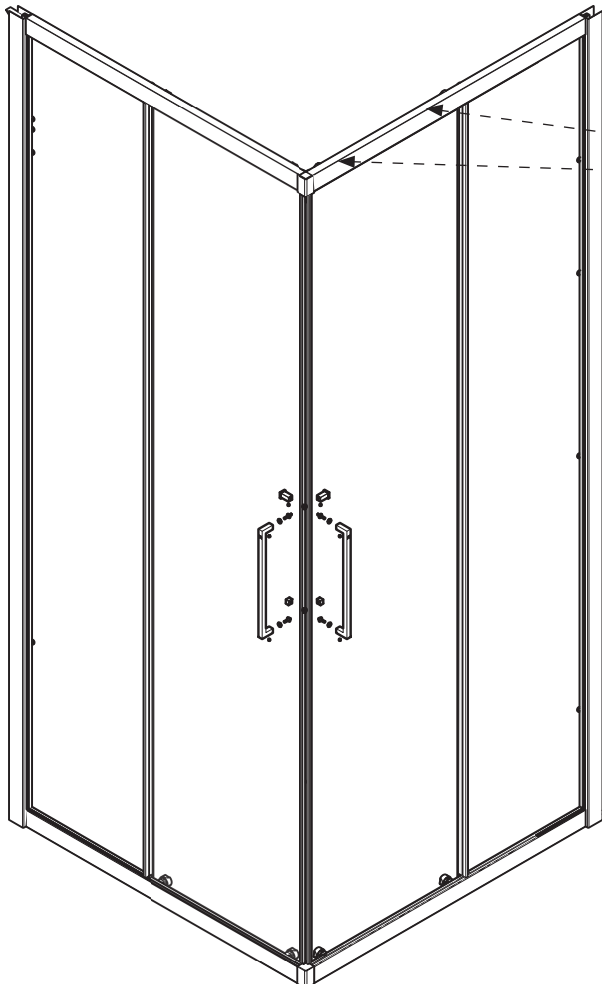
# A4



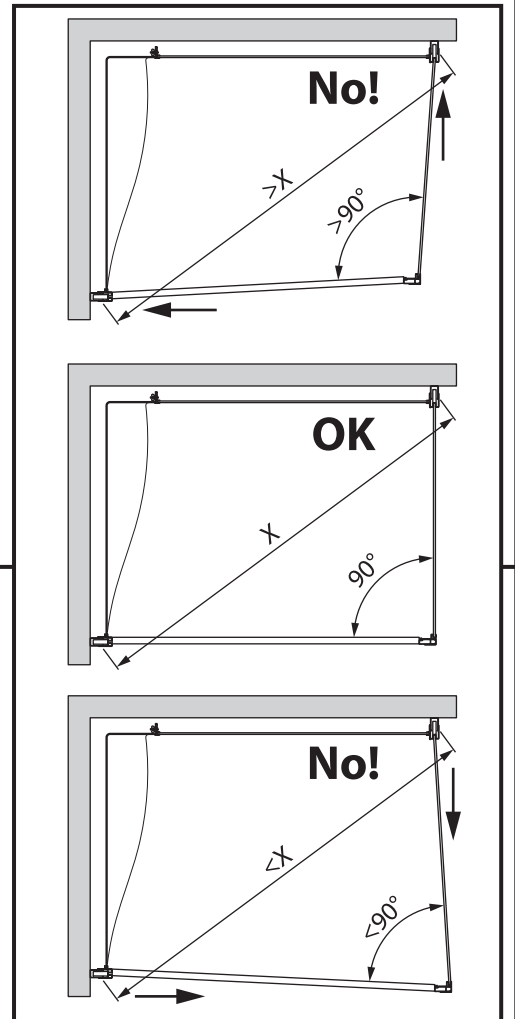
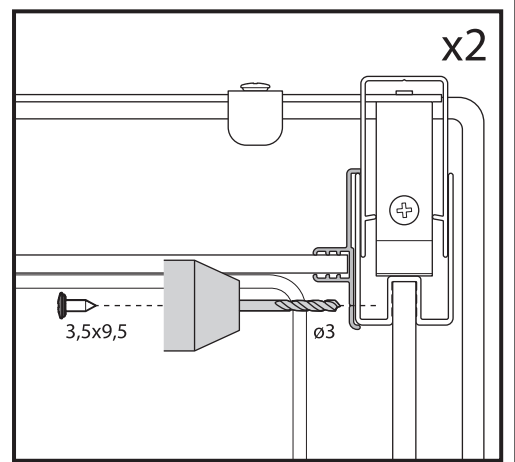
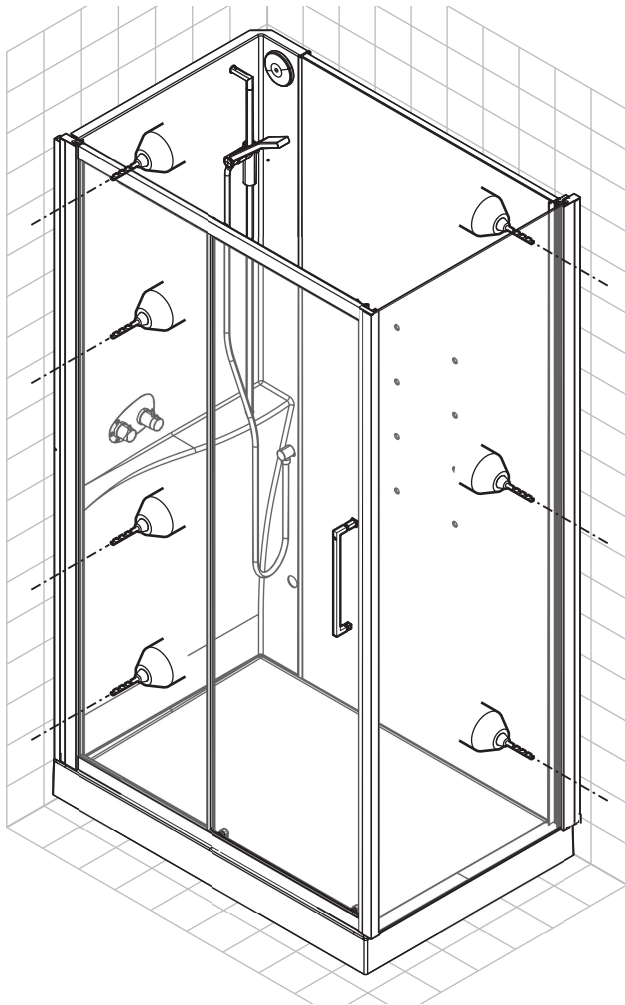
# A5



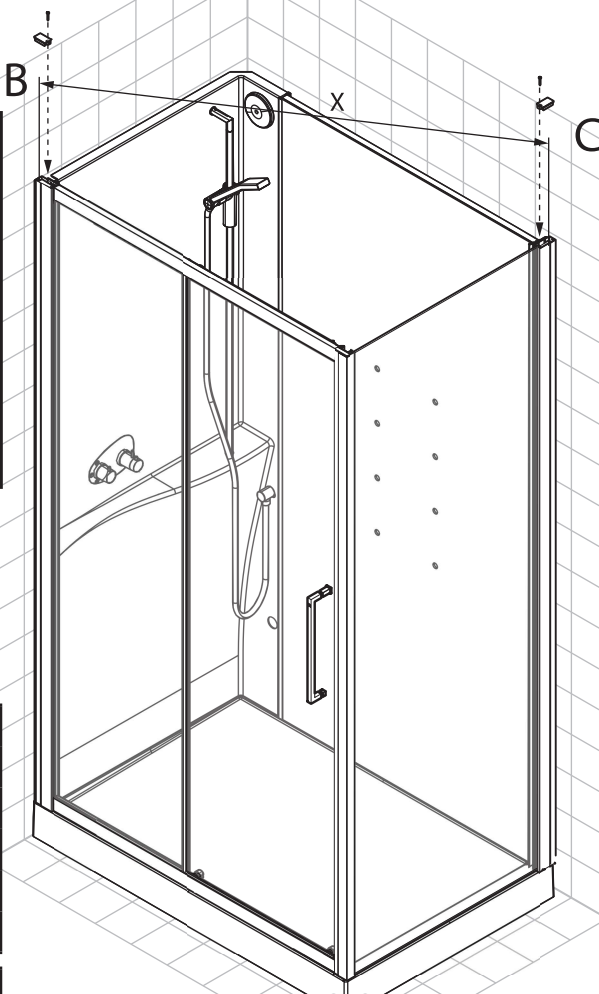
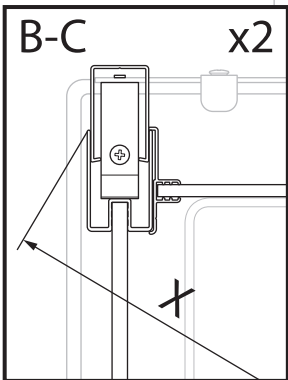
# A6



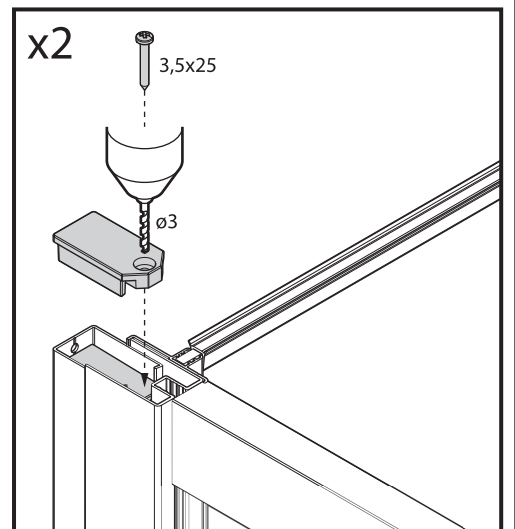
# 18



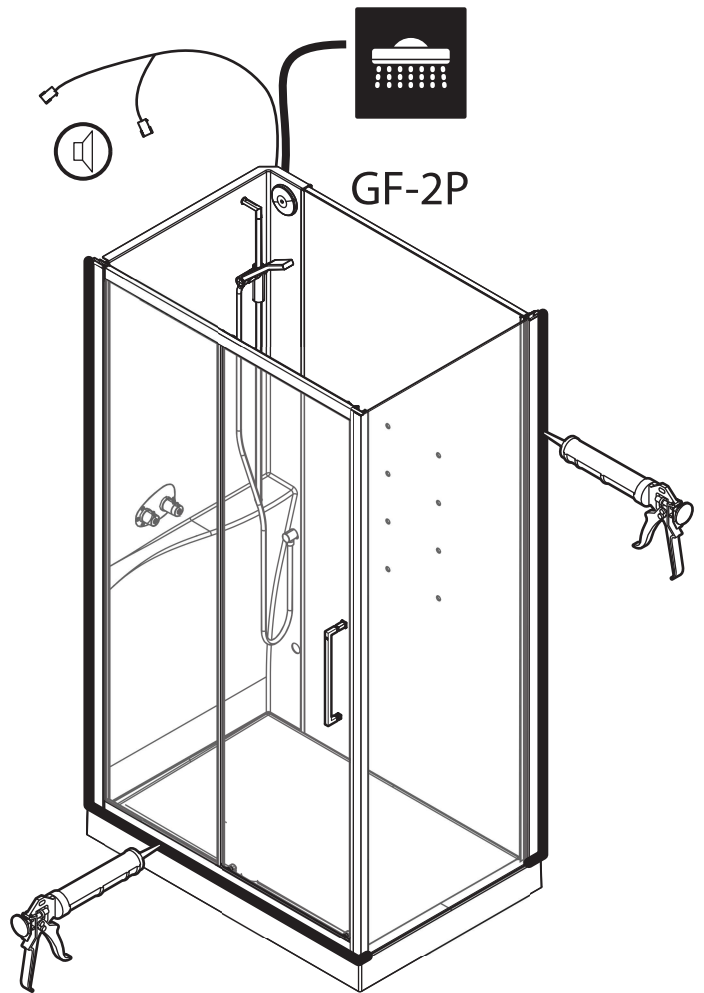
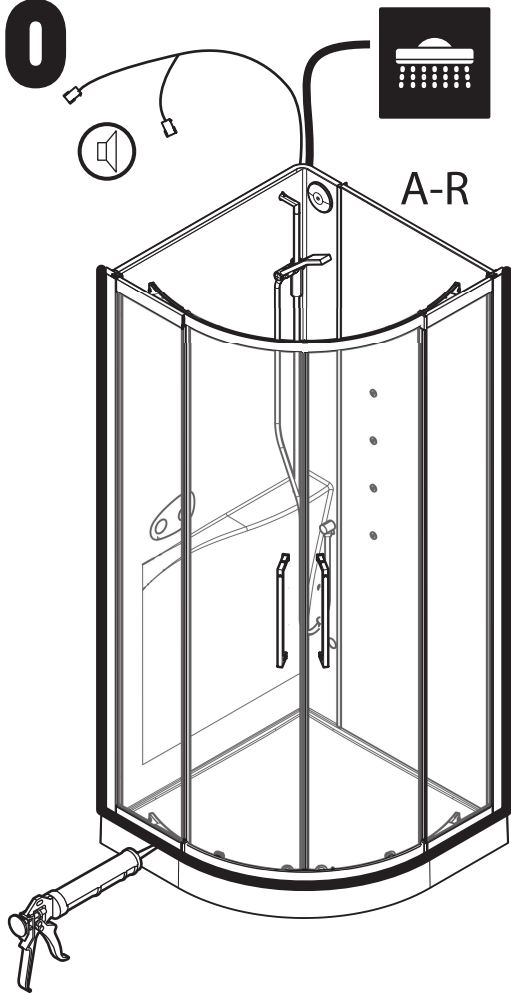
# 19



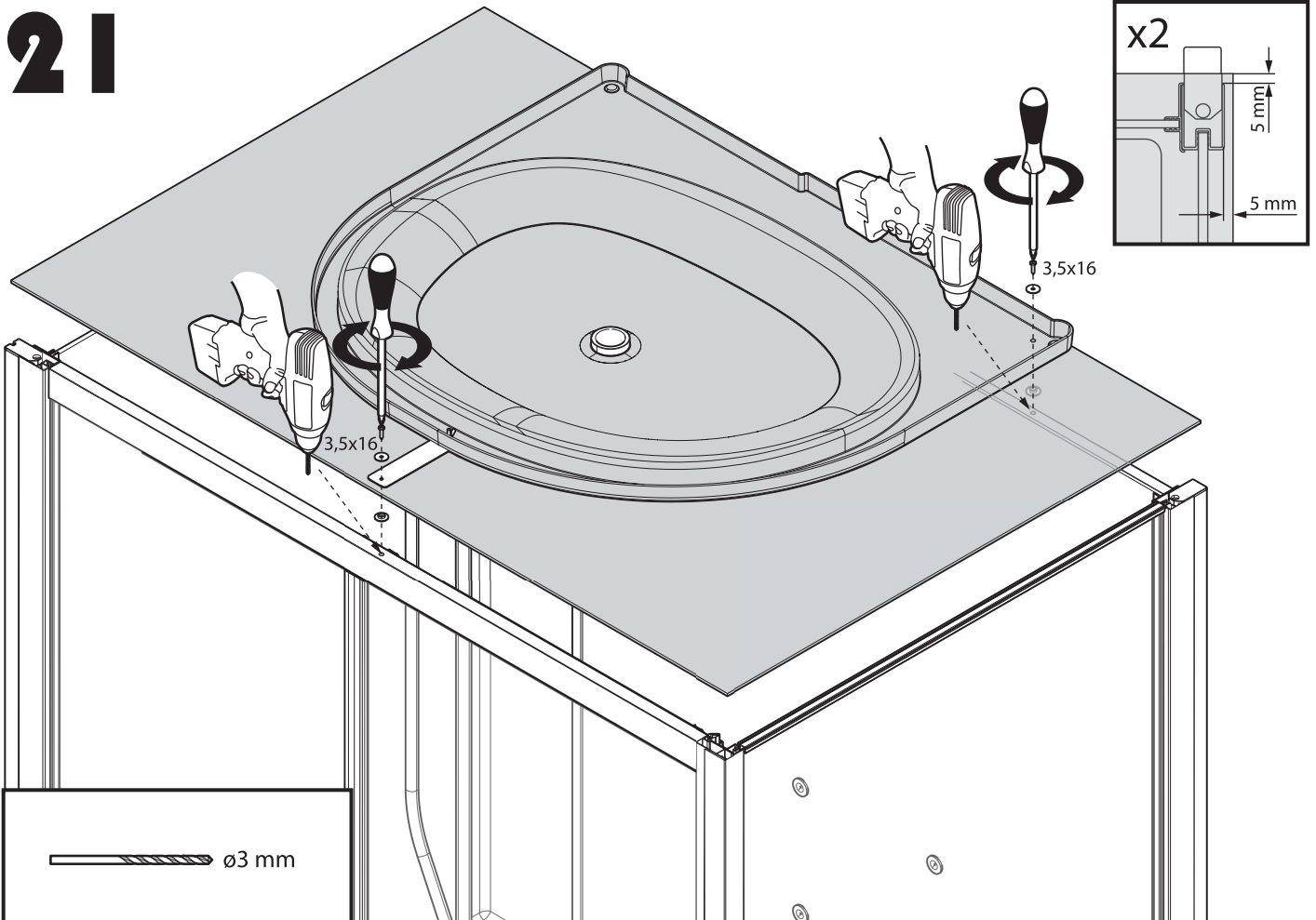
Mod.	X ±1 (mm)
80x80	1087
90x90	1228
100x80	1237
120x80	1399
120x90	1456
R90	1228



# 20

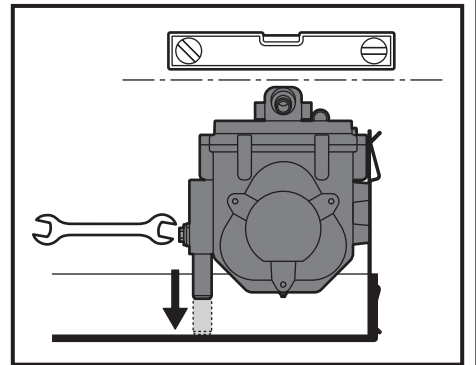
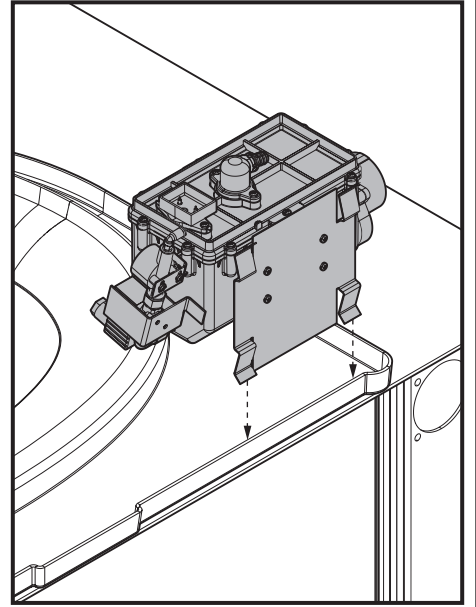
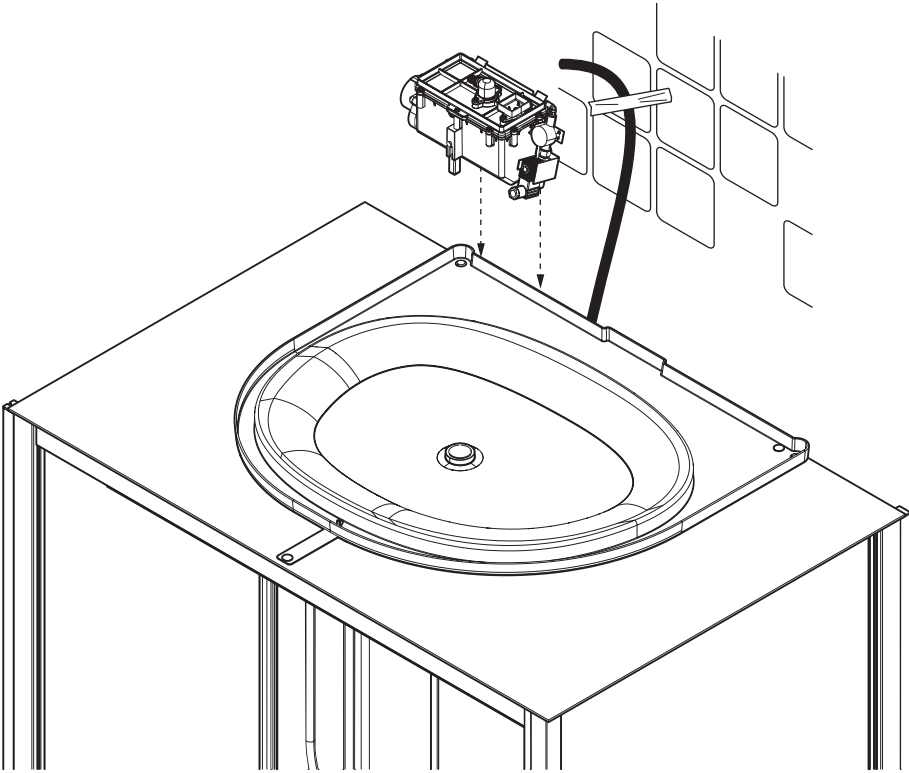


# 21

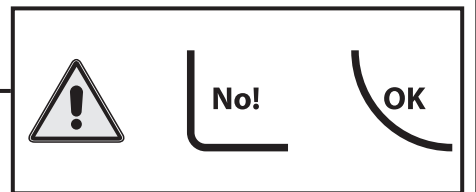
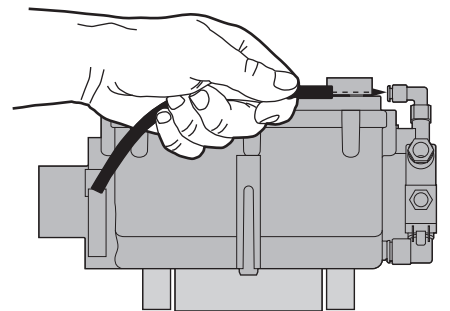
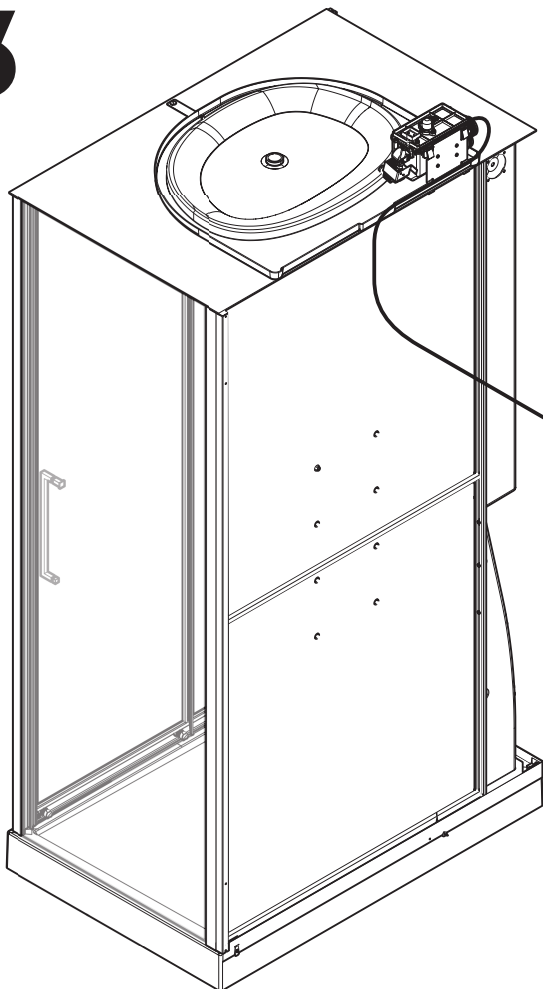




# 22

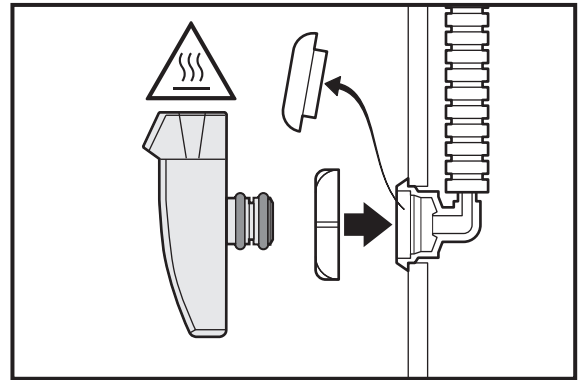
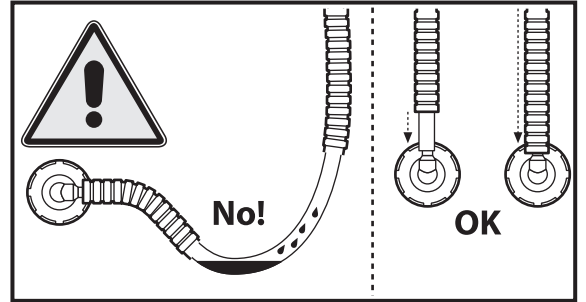
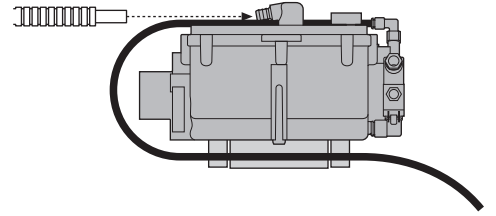
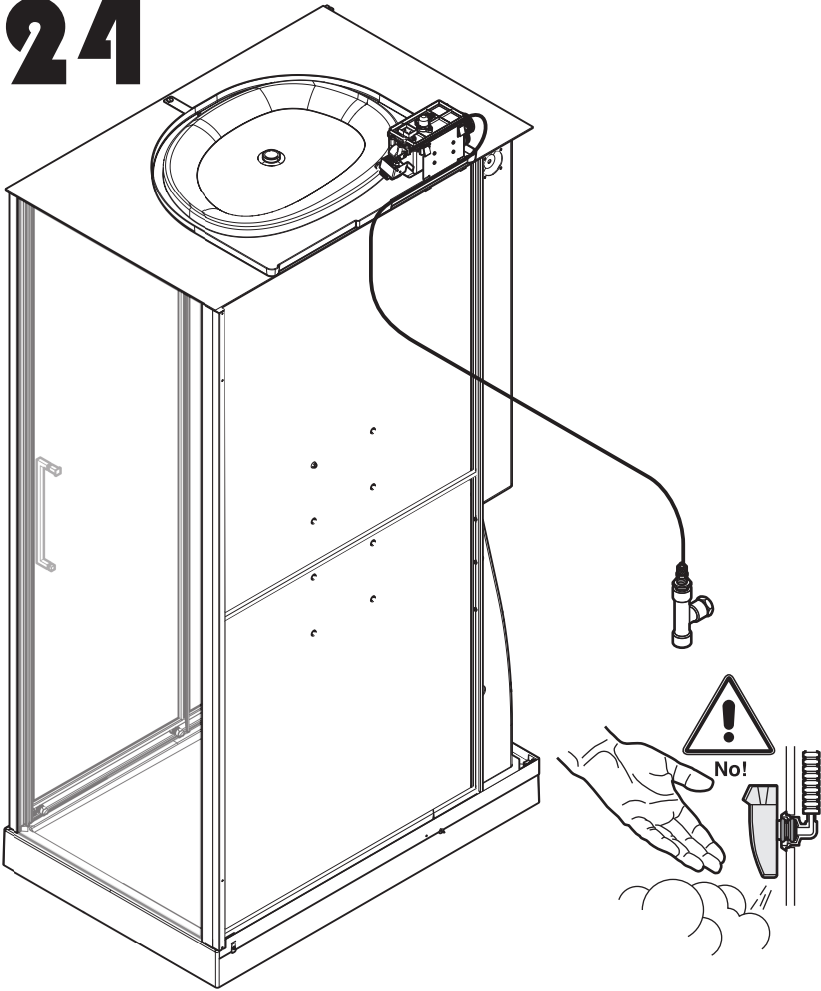


# 23

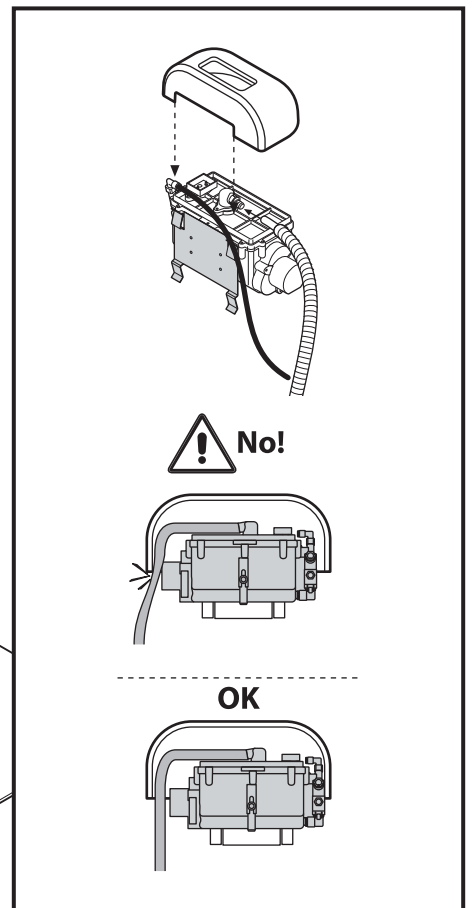
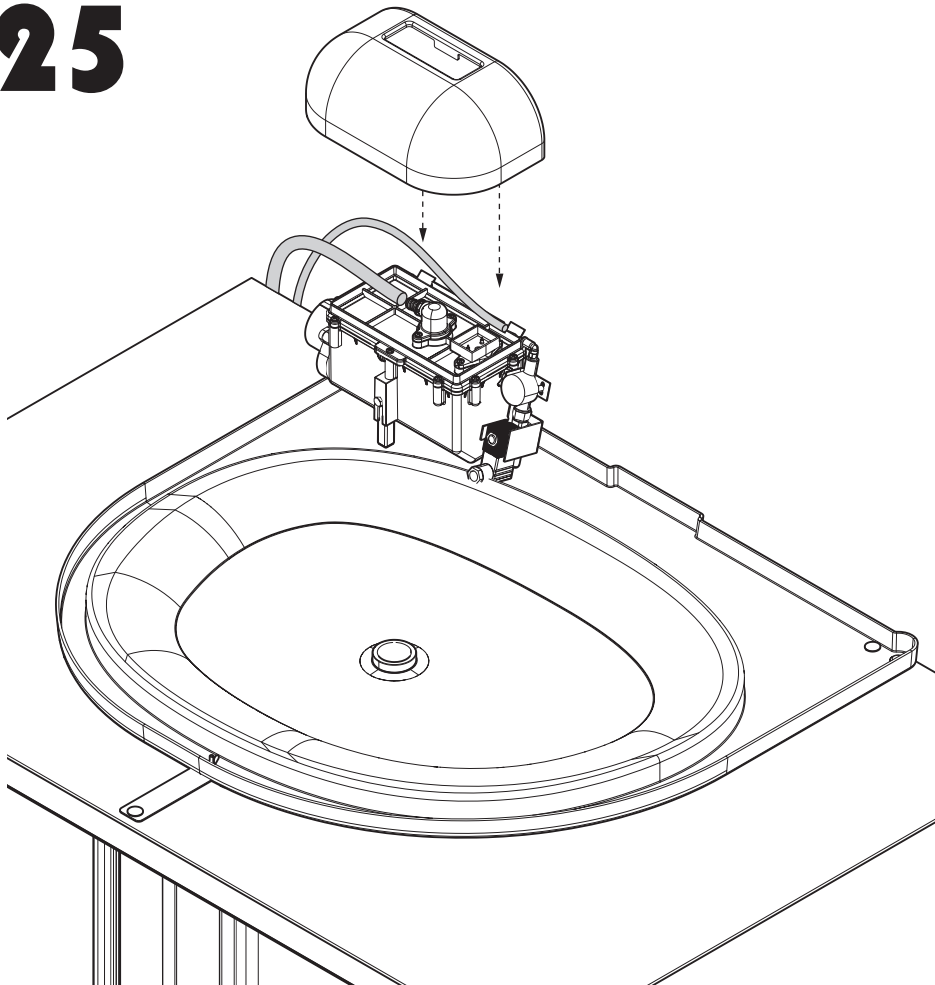


**1÷4 bar**

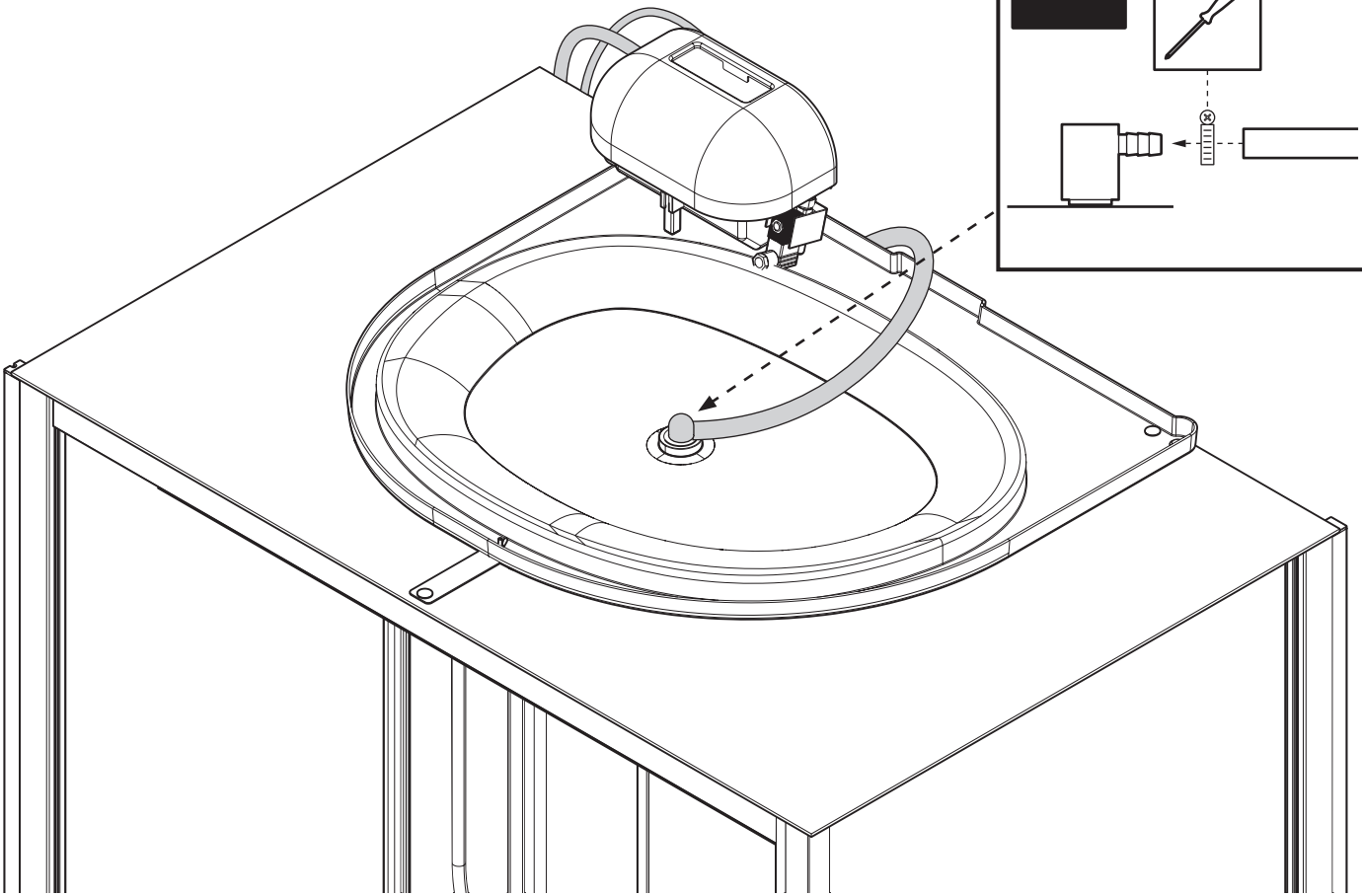
# 24



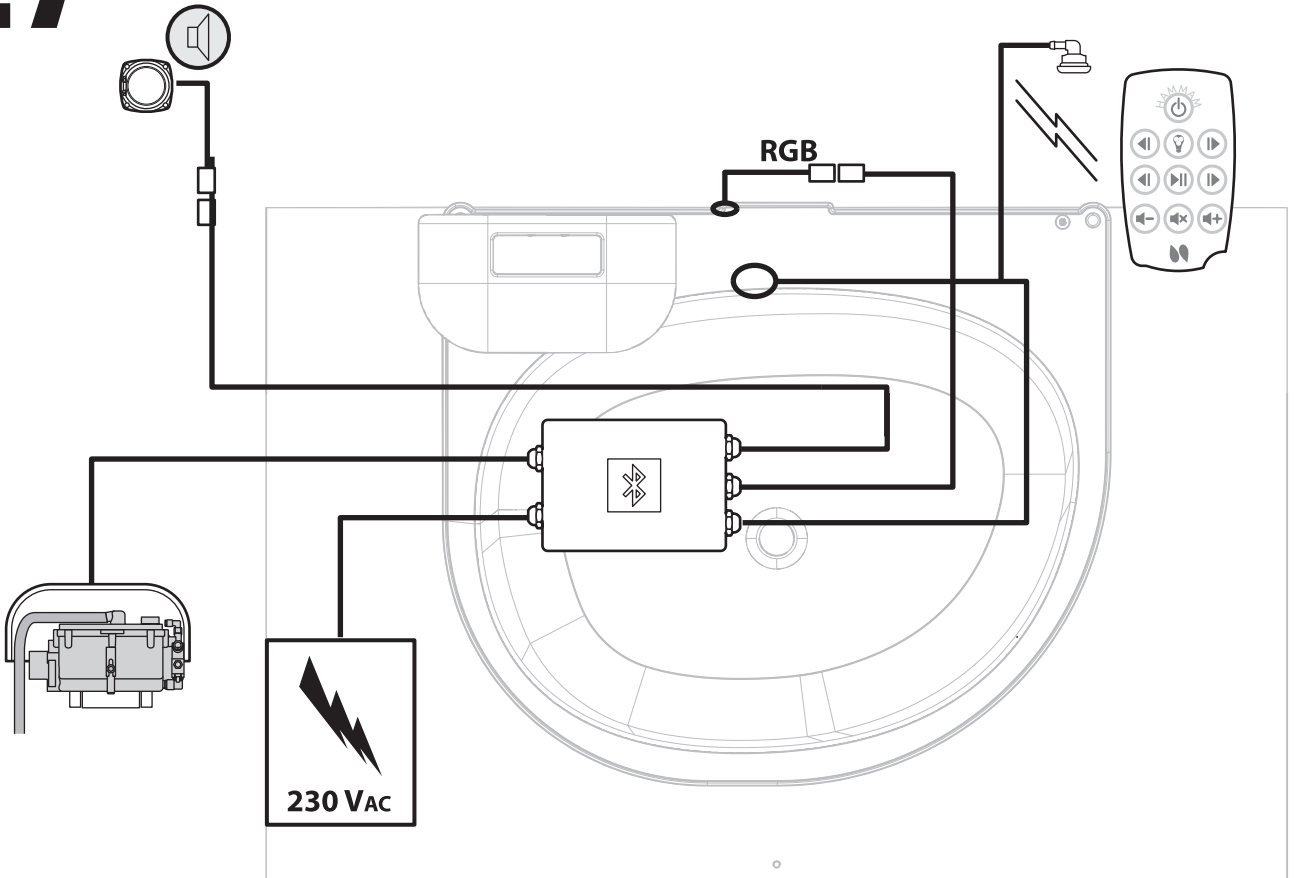
# 25



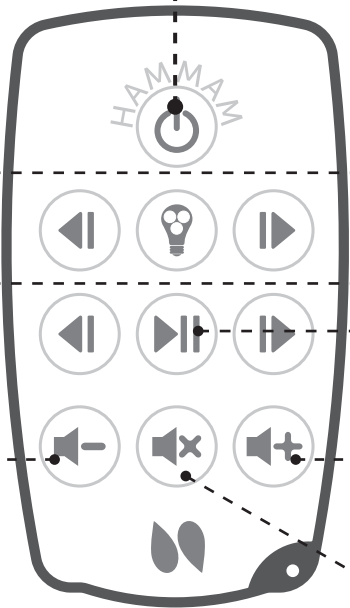
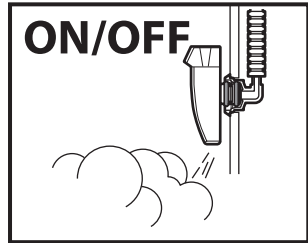
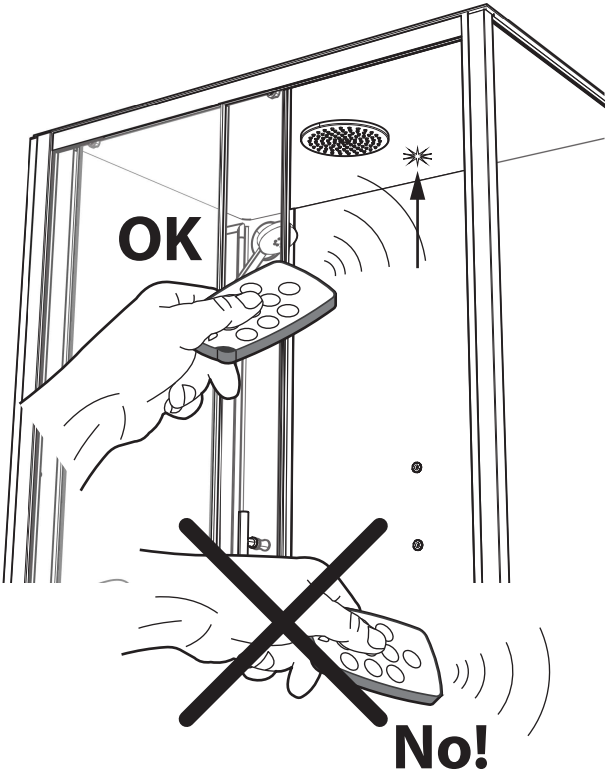
# 26



# 27

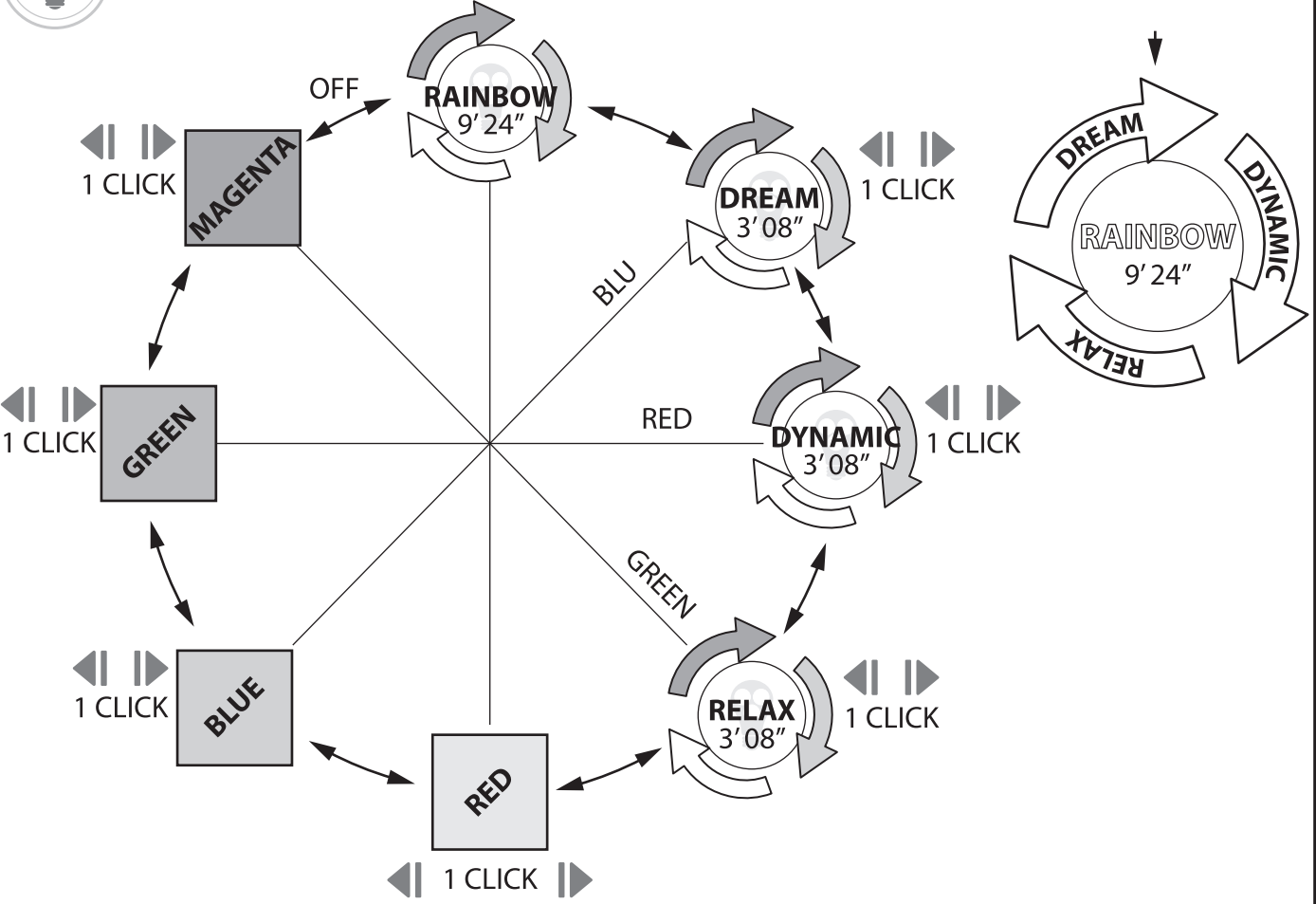


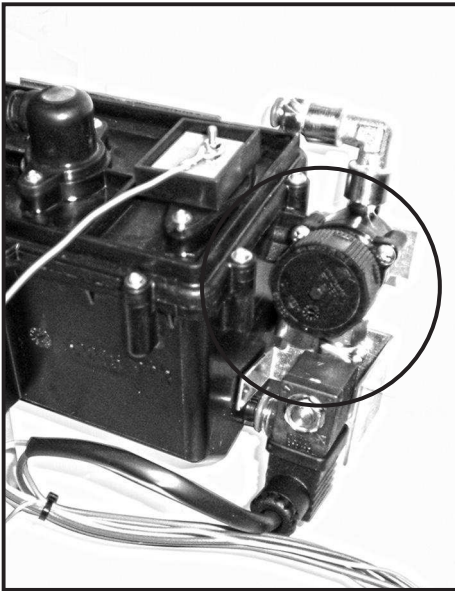
# 28



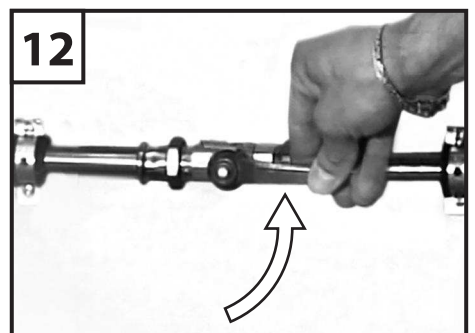
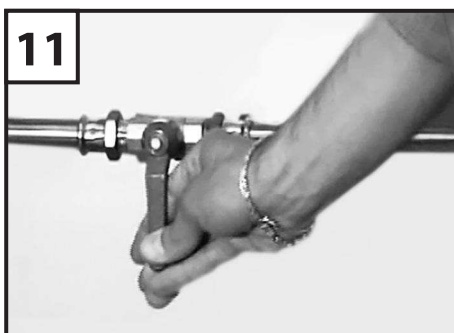
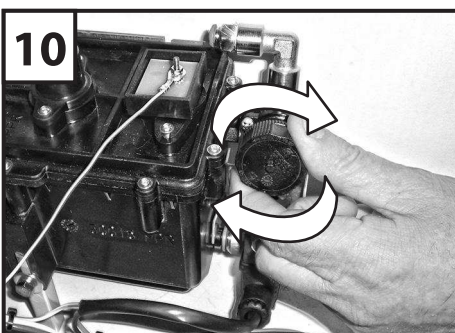
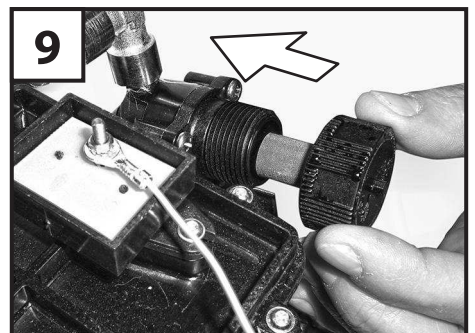
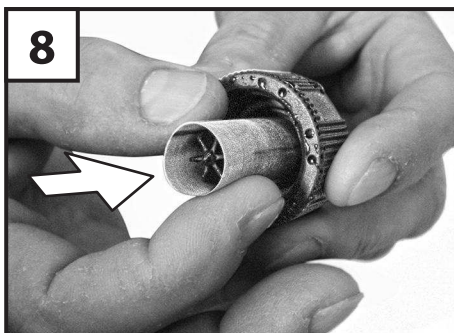
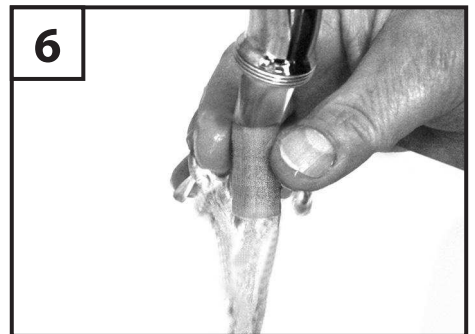
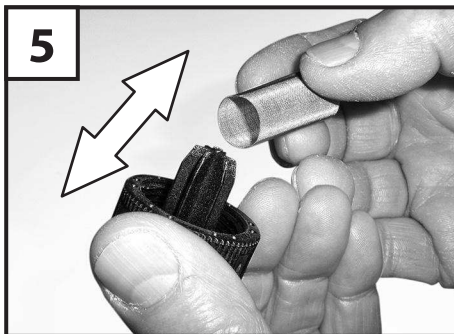
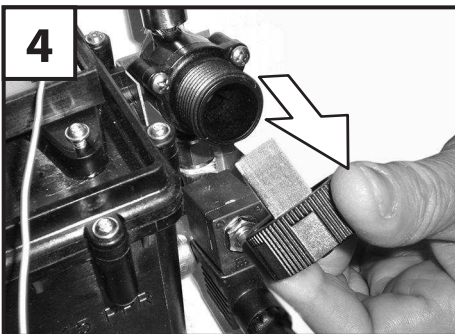
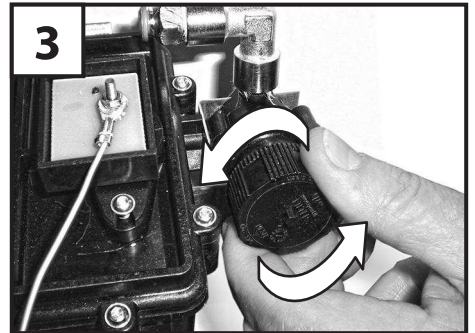
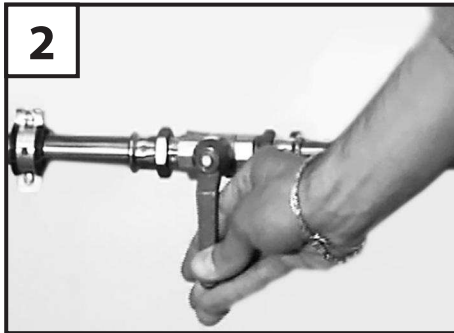
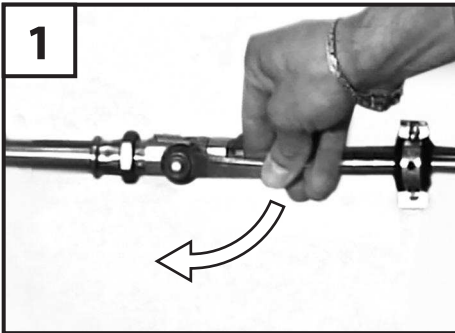
ON/OFF

1 CLICK





- IT Filtro acqua caldaia - Pulire periodicamente
- FR Filtre à eau chaudière – Nettoyer périodiquement
- EN Boiler water filter – Clean periodically
- DE Kessel-Wasserfilter – Regelmäßig reinigen
- NL Waterfilter ketel – Regelmatig reinigen
- ES Filtro de agua caldera – Limpiar periódicamente
- CS Filtr vody bojleru - Pravidelně čistit
- SL Filter za vodo v kotlu - Redno očistite
- HU Kazán vízsűrő - Rendszeresen tisztítandó
- PL Filtr wody kotła - Czyścić okresowo
- RU Водяной фильтр котла – Периодически очищать
- PT Filtro água caldeira – Limpar periodicamente
- NO Varmeanleggets vannfilter – Rengjør med jevne mellomrom
- AR مصفاة مياه الغلاية – قم بتنظيفها بشكل دوري



# FRANÇAIS

## CERTIFICAT DE GARANTIE:

Tous les produits achetés par le consommateur, selon l'art. 3 du code de la consommation (décret législatif n° 206 du 6 septembre 2005 et suivants), sont couverts par la garantie légale du vendeur en vertu des articles 128 et suivants du code de la consommation. En cas de défaut de conformité du produit, nous invitons le consommateur à contacter son revendeur conformément à la loi.

## TRAITEMENT DE L'EAU

- La dureté de l'eau d'aménagement conditionne le fonctionnement et la fréquence de nettoyage du mitigeur thermostatique.
- Dans le cas d'eau ayant une dureté supérieure à 15°, nous vous recommandons l'utilisation de dispositifs anti-calcaire dont le choix doit être fait en fonction des caractéristiques de l'eau.

**⚠ Dans tout le manuel, le pictogramme indiqué ci-contre signale toujours des instructions importantes ou bien liées à la sécurité d'utilisation du produit.**

## IMPORTANT:

avant de commencer à monter le produit, lire très attentivement toutes les instructions. S'assurer que l'emballage contient toutes les pièces nécessaires au montage et que celles-ci ne sont pas défectueuses, enlever le film transparent de protection (là où il y en a un). Avant d'effectuer l'installation définitive de la cabine de douche, il est recommandé de faire un essai préliminaire en laissant fonctionner l'appareil pendant quelques minutes pour vérifier s'il n'y a pas de fuites d'eau ou des dégâts à la suite de chocs subis pendant le transport et la manutention. Il est conseillé de confier l'installation à des techniciens qualifiés.

N.B.: Effectuer l'installation uniquement après avoir fini le sol et les murs. Conserver la notice du produit et la facture/ticket de caisse pour toutes réclamations.

Les illustrations et les dessins qui figurent dans cette notice sont purement indicatifs. Le fabricant se réserve la faculté d'apporter des modifications et des variations à ses produits sans préavis.

## Démontage de la robinetterie:

En cas de formations de calcaire provoquant un mauvais fonctionnement de la robinetterie (fig. A/B/C...), démonter les pièces. Il est recommandé de tremper la cartouche dans du vinaigre de vin normal jusqu'à ce que le calcaire disparaisse.

Pour que le mitigeur thermostatique fonctionne correctement, prévoir un générateur de vapeur ou un chauffe-eau ayant un débit d'au moins 6/7 litres d'eau par minute à une température de 60/65°C.

**⚠ CONSEILS POUR L'UTILISATION: il est absolument interdit d'employer un appareil électrique quelconque à l'intérieur de la cabine de douche en cours d'utilisation.**

## Fonction de massage:

### JET DE VAPEUR.

### HYDROMASSAGE CERVICAL.

**HYDROMASSAGE VERTICAL:** il agit de façon totale sur tout le tronc et en particulier sur la colonne vertébrale. Soulage les maux au dos, la fatigue et les douleurs musculaires. Instrument excellent contre le stress physique.

## NETTOYAGE DE LA CABINE DE DOUCHE:

### ENTRETIEN

La cabine est réalisée avec des pièces acryliques et ne doit être nettoyée qu'avec un détergent liquide non agressif et une éponge ou chiffon doux. Pour empêcher la formation de traces de calcaire, essuyez la cabine après utilisation avec une peau de chamois ou un chiffon en microfibre qui nettoie à fond sans laisser de résidus. Eliminer toute trace de calcaire en utilisant des produits détergents anticalcaires spécifiques. Pour rendre luisant la surface acrylique utiliser un "Polish" ordinaire de carrossier.

IL NE FAUT PAS UTILISER DE DETERGENTS ABRASIFS, ALCOOL, SUBSTANCES A BASE D'ALCOOL, ACETONE OU AUTRES SOLVANTS.

## INCONVENIENTS:

Avant d'appeler l'Assistance Technique, vérifier que:

- les flexibles sont raccordés correctement et qu'ils n'ont pas été pliés pendant le positionnement final de la cabine;
- le circuit principal produit régulièrement de l'eau froide et de l'eau chaude à la température souhaitée;
- les canalisations ont été purgées avant l'installation.

## ELIMINATION DU PRODUIT:

Pour éliminer le produit et ses pièces, respectez les réglementations locales en matière d'élimination des déchets. Sur le territoire italien, le D.L.G.S. n°152 du 3 avril 2006; dans les autres pays de la CEE, les directives 2008/98/CE.

Romanore di Borgo Virgilio, li 01.01.2014

Novellini S.p.a.  
Marco Novellini  
Amministratore delegato

