



**NOVELLINI**



## **DIVINA 0**

- IT** MANUALE DI INSTALLAZIONE USO E MANUTENZIONE
- FR** NOTICE D'INSTALLATION, UTILISATION ET ENTRETIEN
- EN** INSTALLATION, USE AND MAINTENANCE MANUAL
- DE** AUFBAU-, GEBRAUCHS- UND WARTUNGSANLEITUNG
- NL** HANDLEIDING VOOR INSTALLATIE, GEBRUIK EN ONDERHOUD
- ES** MANUAL DE INSTALACIÓN, USO Y MANTENIMIENTO
- CS** NÁVOD K MONTÁŽI, POUŽITÍ A ÚDRŽBĚ
- SL** PRIROČNIK ZA INSTALACIJO, UPORABO IN VZDRŽEVANJE
- HU** FELÉPÍTÉSI, HASZNÁLATI ÉS KARBANTARTÁSI ÚTMUTATÓ
- PL** INSTRUKCJA MONTAŻU, OBSŁUGI I KONSERWACJI
- RU** РУКОВОДСТВО ПО УСТАНОВКЕ, ИСПОЛЬЗОВАНИЮ И ОБСЛУЖИВАНИЮ
- PT** MANUAL DE INSTALAÇÃO USO E MANUTENÇÃO
- AR** دليل التركيب والاستخدام والصيانة



### AVERTISSEMENTS

L'appareil n'est pas conçu pour être utilisé par des personnes (y compris des enfants de moins de 8 ans) ayant les capacités physiques, sensorielles ou mentales réduites ou un manque d'expérience ou de connaissance sauf si elles ont pu bénéficier, par l'intermédiaire d'une personne responsable de leur sécurité, d'une surveillance ou d'instructions concernant l'utilisation de l'appareil.

Les enfants doivent être surveillés pour s'assurer qu'ils ne jouent pas avec l'appareil.

Les opérations de nettoyage et d'entretien destinées à être effectuées par l'utilisateur ne doivent pas être faites par des enfants sans surveillance.

Conservez ce manuel et rendez-le disponible pour ceux qui font usage de la baignoire hydromassage.


### Précautions d'emploi:

Bien qu'il ait été prouvé que l'hydromassage a un effet bénéfique, il convient de tenir compte de quelques simples règles:

- 1) La température de l'eau ne doit jamais dépasser 45°C. Il est bon d'introduire dans la baignoire de l'eau déjà mélangée en évitant de verser tout d'abord l'eau bouillante et ensuite l'eau froide. N'oubliez pas que le maximum de détente s'obtient avec une température constamment maintenue entre 36-37°C.
- 2) La durée du bain ne doit jamais dépasser au maximum les 20/30min en tenant compte qu'avec les températures plus élevées de l'eau, il est bien de réduire les temps (l'idéal à 36/37° est environ 15/20min). Il faut garder à l'esprit qu'à cause de la vasodilatation due à la température de l'eau, une légère baisse de la pression artérielle a normalement lieu.
- 3) Aux personnes atteintes d'une maladie grave du cœur, hypertension, et en général de maladies aiguës, il est recommandé de consulter le médecin avant d'utiliser l'hydromassage.
- 4) Les personnes âgées ayant des difficultés de mobilité, faibles ou handicapées doivent utiliser l'hydromassage avec prudence. Nous conseillons de consulter le médecin.
- 5) Comme l'hydromassage produit un effet relaxant, il est conseillé à la fin d'une activité sportive ou à la fin de la journée et de toute manière entre les repas.
- 6) Lorsque vous utilisez l'hydromassage, il est préférable de ne pas utiliser des substances qui développent de la mousse dont l'effet serait augmenté par la pression de la pompe. Utilisez du savon ou du shampoing seulement à la fin de l'hydromassage.
- 7) Si vous voulez utiliser des sels ou d'autres substances ayant un effet relaxant, tonifiant, amincissant, etc. faire en sorte que celles-ci ne produisent pas de mousse et qu'elles soient bien dissoutes dans l'eau avant de mettre en marche la pompe.

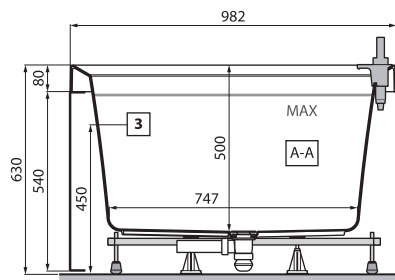
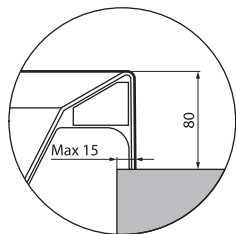
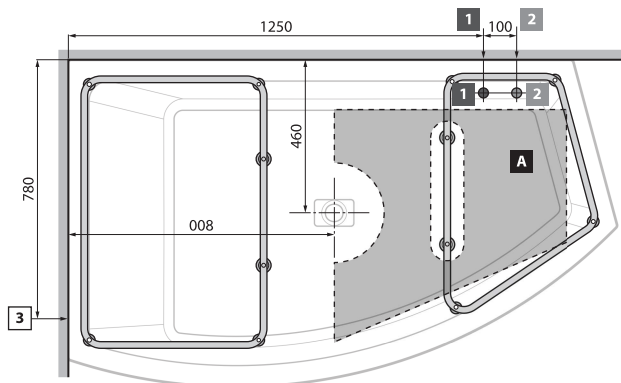
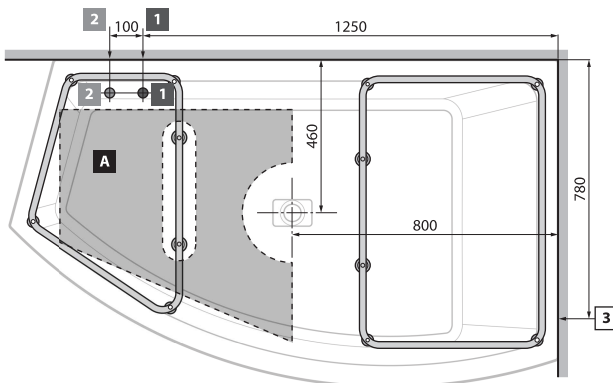
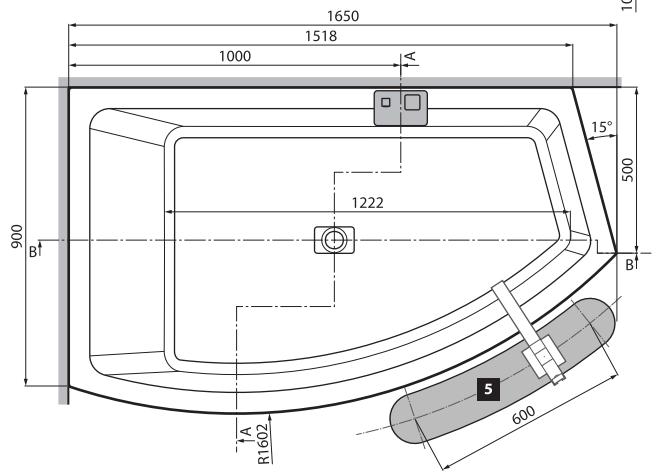
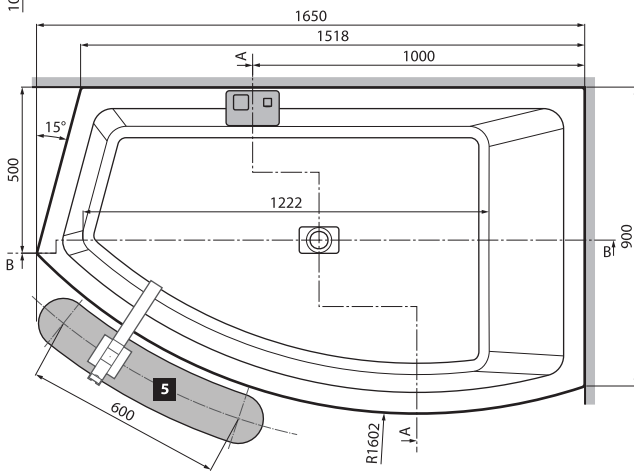
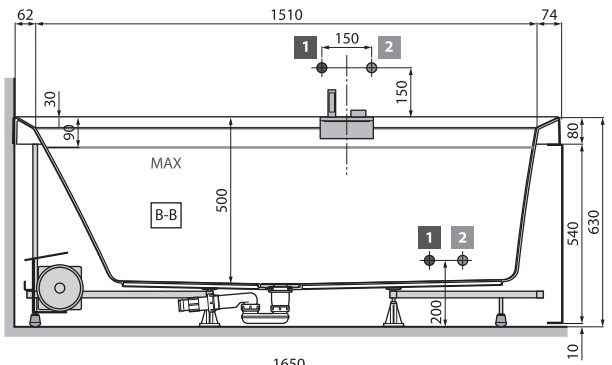
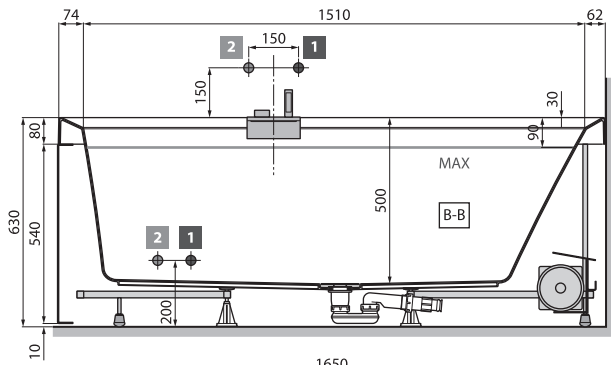
**Raccordement électrique:**

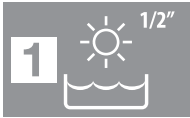

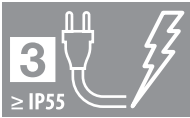

Le fabricant garantit la conformité aux normes de sécurité et de santé en vigueur au moment de la vente, avec l'apposition du marquage CE et la déclaration de conformité. Tous les articles et composants sont testés en usine comme prescrit par les normes de référence et en conformité avec les systèmes de qualité de l'entreprise. Pour faire en sorte que ces caractéristiques de sécurité restent inchangées même après l'installation et tout au long de la durée de vie de la baignoire, nous indiquons ci-après quelques règles simples à suivre.

- 1) Assurez-vous que le système électrique sur lequel vous branchez la baignoire est construit en conformité avec les lois et règlements en accordant une attention particulière à la connexion de mise à la terre.
- 2) Les règlements actuels interdisent toute installation électrique (prises de courant, interrupteurs, etc.) dans une zone entourant la baignoire sur une distance minimale de 60 cm et une hauteur de 225 cm.
- 3) Assurez-vous que la ligne électrique qui alimente la baignoire est correctement dimensionnée selon les absorptions indiquées (voir caractéristiques techniques à la page 29).
- 4) Le point de raccordement de la baignoire au réseau électrique doit être construit de manière à être protégé contre les projections d'eau (indice de protection IP55 ou supérieur).
- 5) En amont de l'installation électrique de la baignoire doit être installé un disjoncteur à 30 mA équipé d'un interrupteur bipolaire avec une ouverture des contacts d'au moins 3 mm.
- 6) Sur le cadre de la baignoire, il y a une borne de masse qui doit être raccordée à la terre pour la liaison équipotentielle supplémentaire entre toutes les masses métalliques de la salle de bain,  (voir les figures de la page 28).
- 7) La baignoire à hydromassage est réalisée avec raccordement électrique du type Y, si le cordon électrique est endommagé, il doit être remplacé par le fabricant ou par son service d'assistance technique ou par toute autre personne ayant qualité semblable afin d'éviter tout risque.



équipotentialité

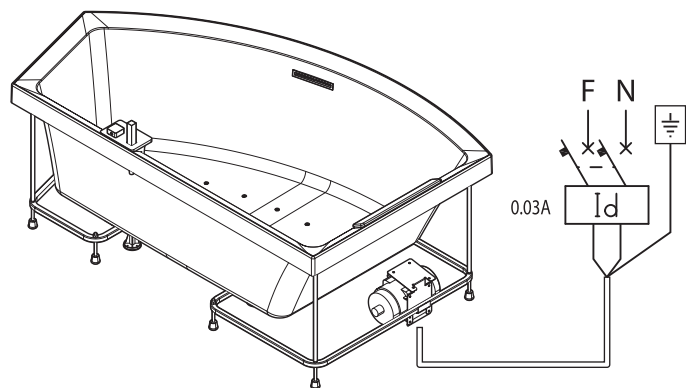
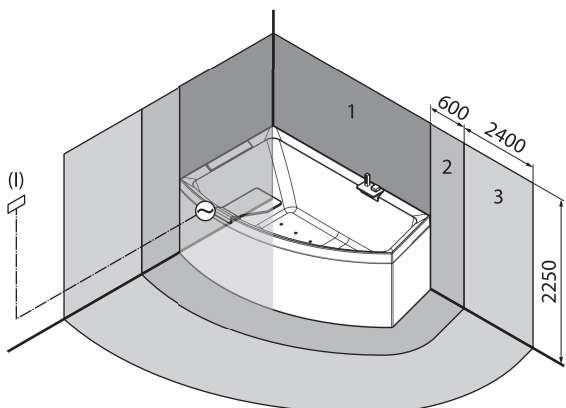


				
IT	Acqua calda	Acqua fredda	Allacciamento elettrico	Area consigliata
FR	Eau chaude	Eau froide	Raccordement électrique	Espace recommandé
EN	Hot water	Cold water	Electrical connection	Recommended area
DE	Warmwasser	Kaltwasser	Stromanschluss	Empfohlener Bereich
NL	Warm water	Koud water	Electrische aansluiting	Aanbevolen gebied
ES	Agua caliente	Agua fría	Conexión eléctrica	Área recomendada
CS	Teplá voda	Studená voda	Elektrické připojení	Doporučená zóna
SL	Topla voda	Hladna voda	Električni priključek	Priporočeno območje
HU	Meleg víz	Hideg víz	Elektromos bekötés	Javasolt terület
PL	Gorąca woda	Zimna woda	Podłączenie elektryczne	Miejsce doradzane
RU	Горячая вода	Холодная вода	Подключение электропроводки	Рекомендуемая зона
PT	Água quente	Água fria	Ligação eléctrica	Área recomendada
AR	الماء الساخن	الماء البارد	التوصيلات الكهربائية	المنطقة الموصى بها

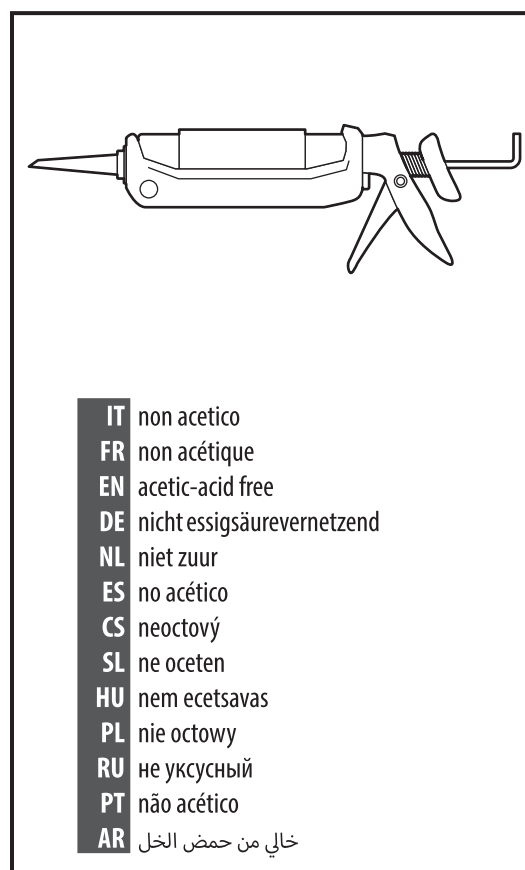
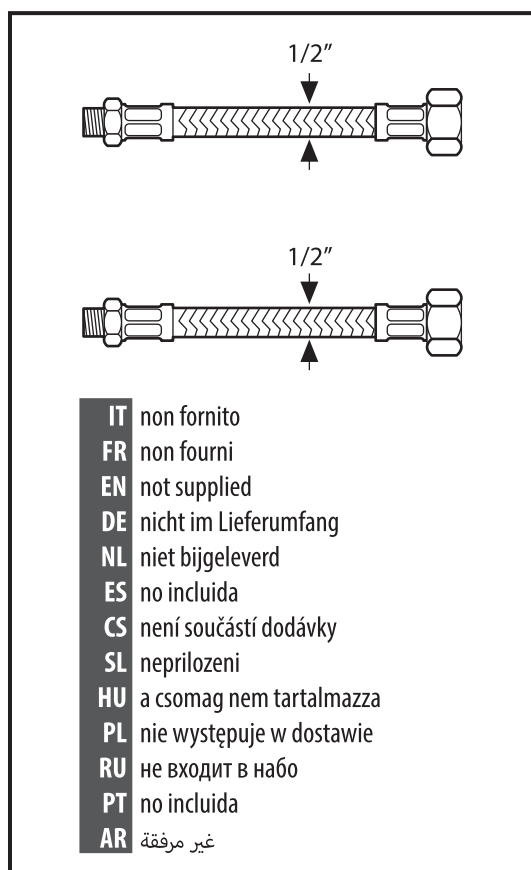
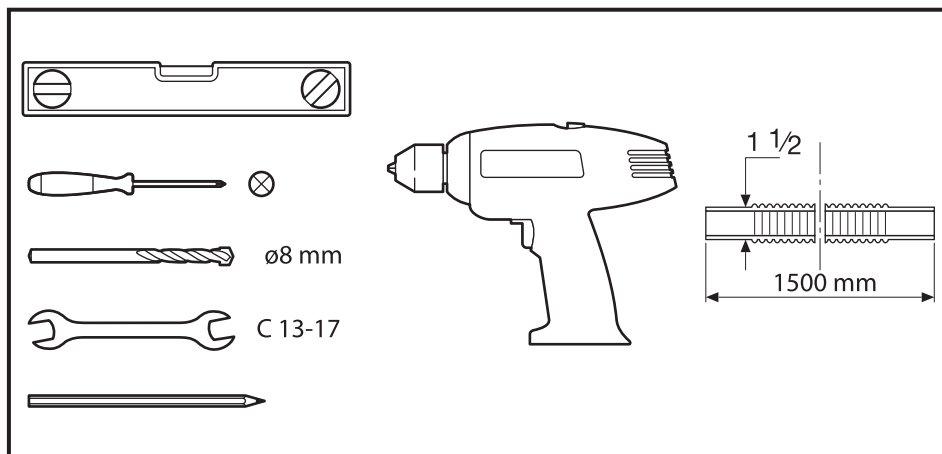
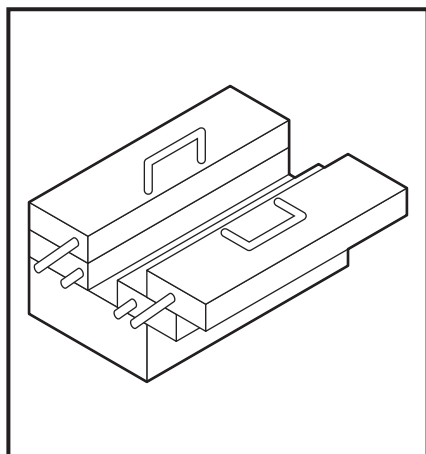
**IT** Caratteristiche tecniche  
**FR** Caractéristiques techniques  
**EN** Technical specifications  
**DE** Technische eigenschaften  
**NL** Technische kenmerken  
**ES** Características técnicas

**CS** Technické vlastnosti  
**SL** Tehnične lastnosti  
**HU** Műszaki adatok  
**PL** Właściwości techniczne  
**RU** Технические характеристики  
**PT** Características técnicas  
**RU** المواصفات الفنية

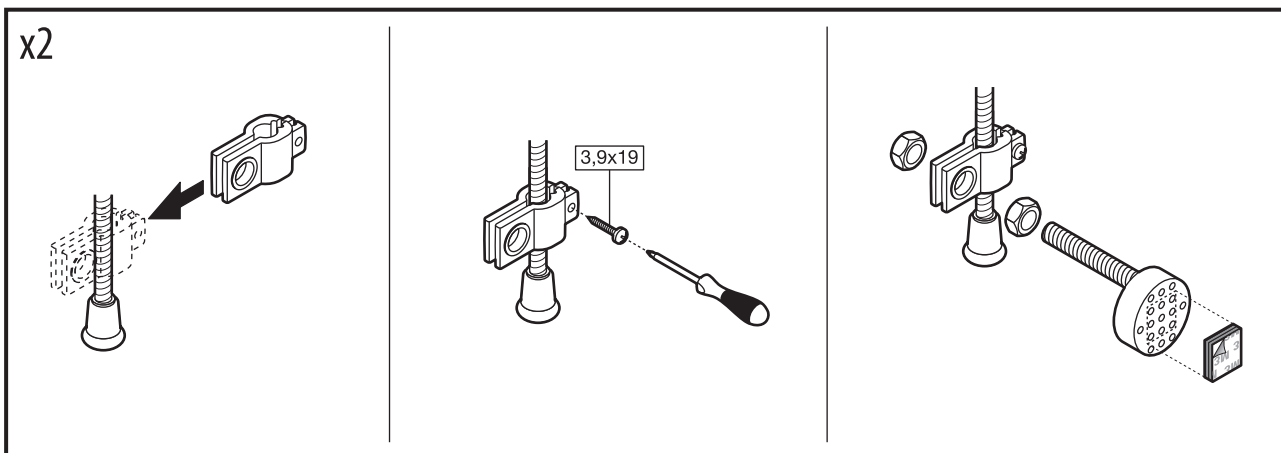
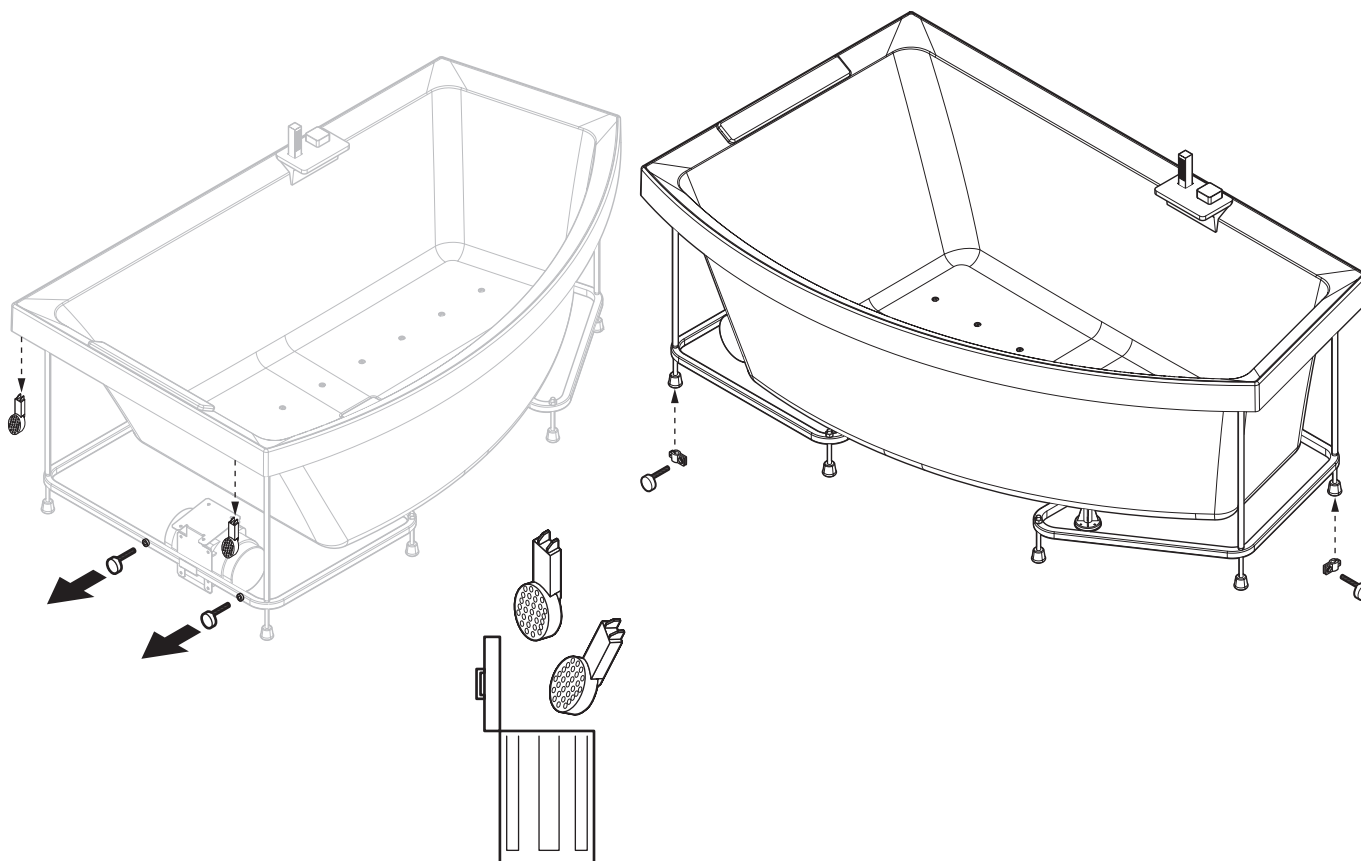
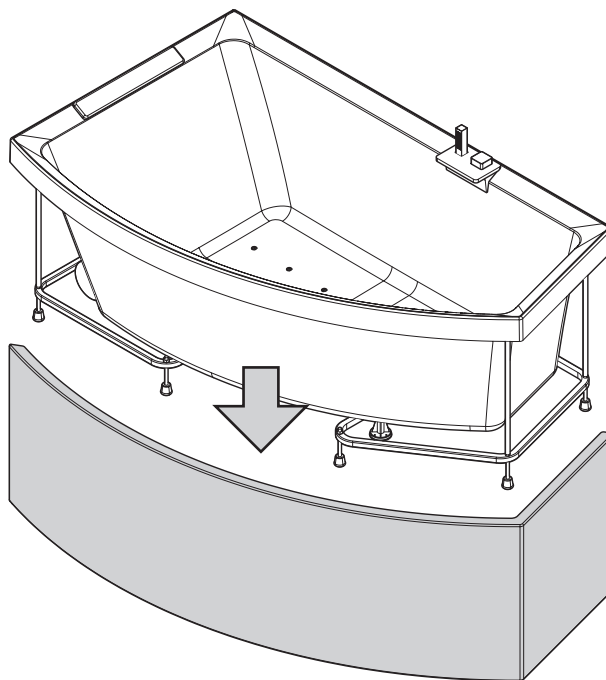
Mod.	IT	Carico Max per m <sup>2</sup>	Capacità litri	Tensione	Frequenza	Potenza ma x assorbita		
	FR	Charge Max par m <sup>2</sup>	Capacité en litres	Tension	Fréquence	Puissance absorbée		
	EN	Max load per sq.m	Capacity in litres	Voltage	Frequency	Absorbed power		
	DE	Max Belastung pro mq.	Fassungsvermögen in Liter	Spannung	Frequenz	Aufgenommene Leistung		
	NL	Max. belasting per m <sup>2</sup>	Inhoud in liters	Spanning	Frequentie	Geabsorbeerd vermogen		
	ES	Carga Max por m <sup>2</sup>	Capacidad litros	Tensión	Frecuencia	Potencia absorbida		
	CS	Maximální zátížení na m <sup>2</sup>	Obsah vlitrech	Napětí	Frekvence	Výkon		
	SL	Max.obremenitev na m <sup>2</sup>	Kapaciteta v litrih	Napetost	Frekvenca	Max.absorbirana moč		
	HU	Maximális terhelés m <sup>2</sup> -enként	Kapacitás literben	Feszültség	Frekvencia	Felvett teljesítmény		
	PL	Maks. obciążenie na m <sup>2</sup>	Pojemność w litrach	Napięcie	Częstotliwość	Maks. pochłaniana moc		
	RU	Максимальная нагрузка на м <sup>2</sup>	Ёмкость в литрах	Напряжение	Частота	Максимально потребляемая мощность		
	PT	Carga máx. por m <sup>2</sup>	Capacidade em litros	Tensão	Frequência	Potência máx. absorvida		
	AR	الحد الأقصى للحمل في المتر المربع	السعة باللترات	الفولت	التردد	الطاقة الممتصة		
		kg/m <sup>2</sup>		V(V)	F(Hz)	P(W)		
						Airpool 700/10	Whirlpool 700/30	Whirlpool + Airpool 700/40
Divina 165x98	1	300	360	220-230 V	50/60 Hz	400 W	900 W	1300 W



- IT** Utensili e materiali necessari per l'installazione (non forniti).
- FR** Outils et matériel nécessaires au montage (non fourni).
- EN** Tools and materials required for installation (not supplied).
- DE** Für die Montage benötigte Werkzeuge und Hilfsmittel (nicht mitgeliefert).
- NL** Benodigde gereedschappen en materialen voor de installatie (niet meegeleverd).
- ES** Herramientas y materiales necesarios para la instalación (no suministrado).
- CS** Pro montáž jsou potřeba nářadí a pomocné prostředky (nedodáno).
- SL** Orodja in materiali za instalacijo (Nepriloženi).
- HU** A szereléshez szükséges szerszámok és anyagok (nincs gyárilag szállítva).
- PL** Potrzebne do montażu narzędzia i przybory (nie dostarczane).
- RU** Инструменты и материалы необходимые для установки (в комплекте отсутствуют).
- PT** Ferramentas e materiais necessários para a instalação (não fornecidos).
- AR** الأدوات والخامات المطلوبة للتركيب (غير مرفقة)

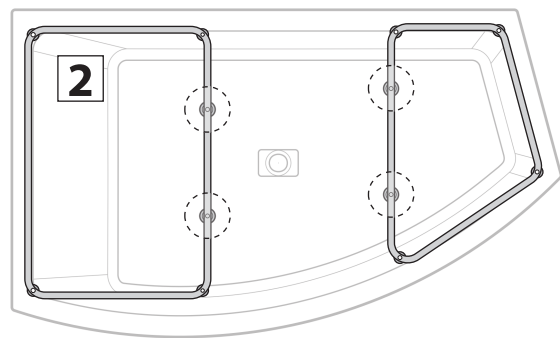
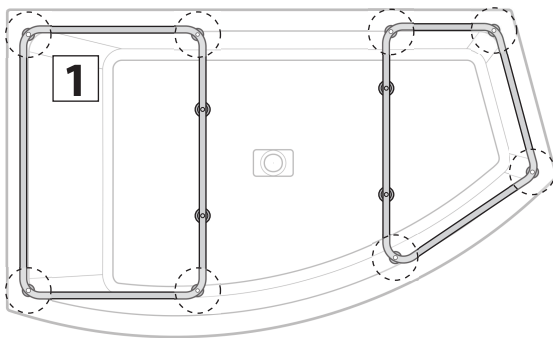
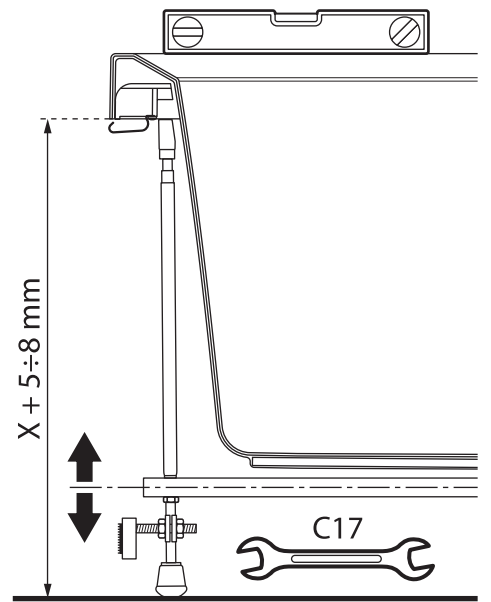
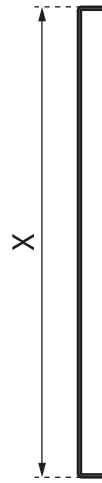
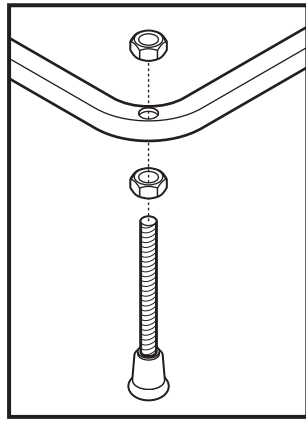


- IT Smontaggio del pannello
- FR Démontage du panneau
- EN Removing the panel
- DE Ausbau der Schürze
- NL Verwijderen van de panelen
- ES Extracción del panel
- CS Demontáž panelu
- SL Demontaža plošče
- HU Az előlap leszerelése
- PL Zdjęcie panelu osłony
- RU Демонтаж панели
- PT Desmontagem do painel
- AR إزالة اللوحة



# 2

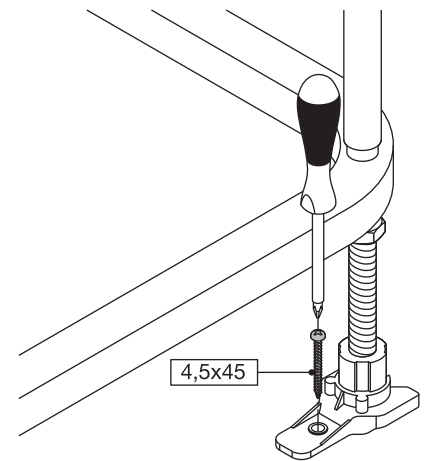
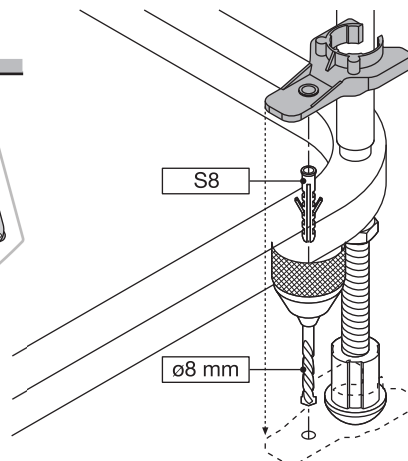
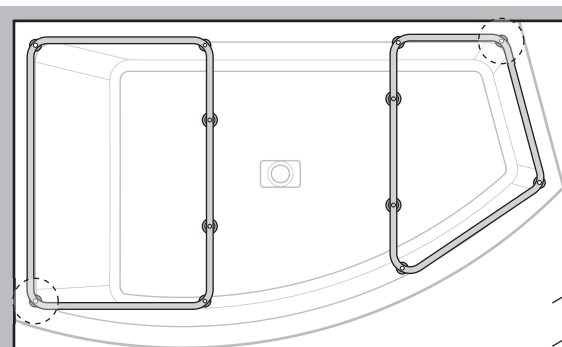
- IT Livellamento della vasca
- FR Mise à niveau de la baignoire
- EN Levelling the bath
- DE Ausnivellieren der Wanne
- NL Stellen bad
- ES Nivelación de la bañera
- CS Vyrovnání vany
- SL Nivelacija kadi
- HU A kád szintbeállítás
- PL Niwelowanie wanny
- RU Нивелирование ванны
- PT Nivelção da banheira
- AR ضبط استواء حوض الاستحمام



# 3

- IT Fissaggio a pavimento della vasca
- FR Ancrage de la baignoire au sol
- EN Fixing the bath to the floor
- DE Befestigung der Wanne am Boden
- NL Bevestiging van het bad aan de vloer
- ES Fijación de la bañera al pavimento
- CS Upevnění vany k podlaze
- SL Pritrditev kadi na tla
- HU A kád rögzítése a padlóhoz
- PL Mocowanie wanny do podłogi
- RU Крепление ванны к полу
- PT Fixação da banheira ao pavimento
- AR تثبيت حوض الاستحمام بالأرضية

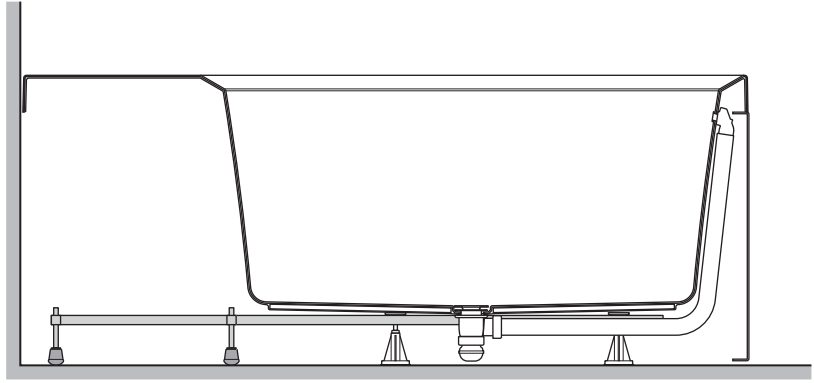
- IT Non in caso di incasso
- FR Pas en cas d'installation encastrée
- EN Not in case of enclosed bath
- DE Nicht bei Einbau
- NL Niet in geval van inbouw
- ES No en el caso de empotrado
- CS Neplatí v případě zabudování
- SL Ne v primeru vgradnje
- HU Sülllesztett beépítés esetén nem
- PL Nie dotyczy wanien obudowanych
- RU Не для встроенного варианта
- PT Não em caso de encastré
- AR ليس في حالة التوصيل



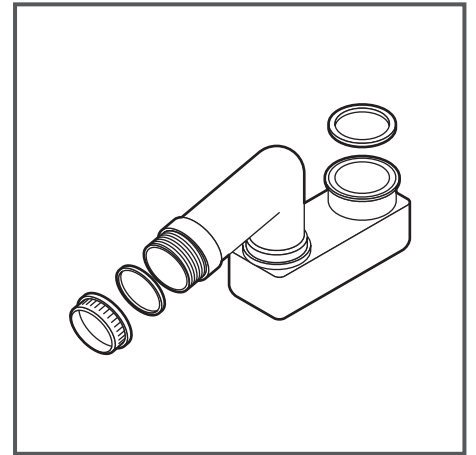
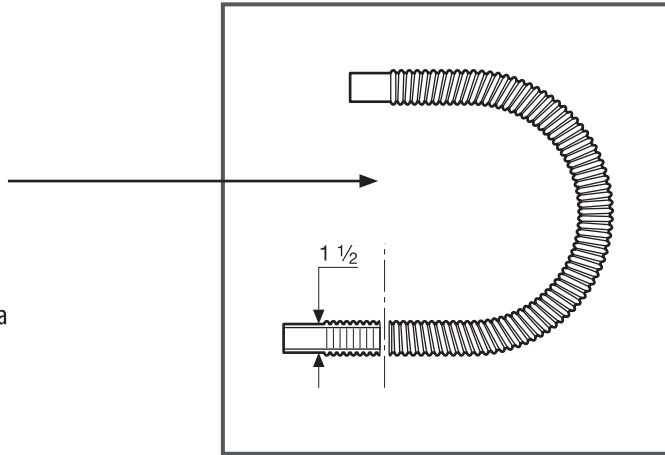


# 4

- IT Allacciamento idraulico
- FR Raccordement hydraulique
- EN Water connection
- DE Wasseranschluss
- NL Hydraulische aansluiting
- ES Conexión hidráulica
- CS Hydraulické připojení
- SL Vodni priključek
- HU Hidraulikus bekötés
- PL Podłączenie hydrauliczne
- RU Гидравлическое подсоединение
- PT Ligação hidráulica
- AR توصيلات المياه

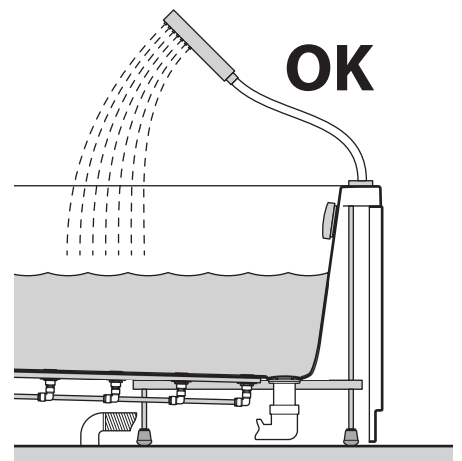
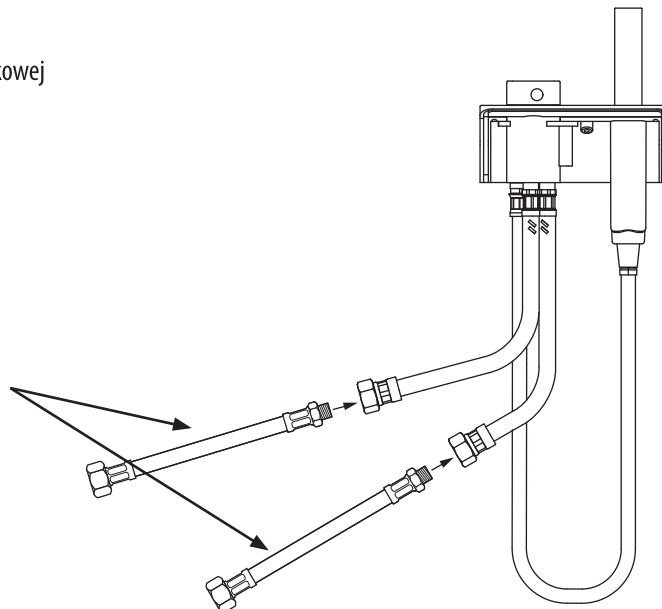
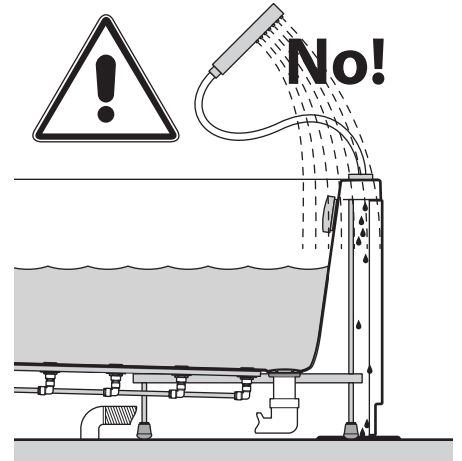
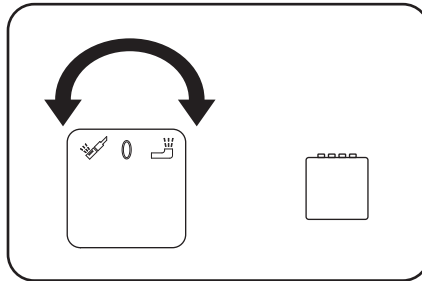


- IT non fornito
- FR non fourni
- EN not supplied
- DE nicht im Lieferumfang
- NL niet bijgeleverd
- ES no incluida
- CS není součástí dodávky
- SL neprilozeni
- HU a csomag nem tartalmazza
- PL nie występuje w dostawie
- RU не входит в набор
- PT no incluída
- AR غير مرفقة



# 5

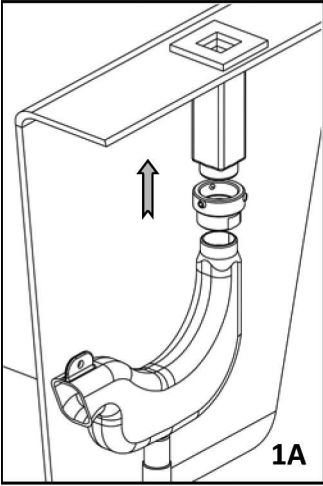
- IT Collegamento rubinetteria
- FR Raccordement robinetterie
- EN Taps and fittings connections
- DE Leitungsanschluss
- NL Aansluiting kranen
- ES Conexión grifería
- CS Zapojení ventilů
- SL Vodovodna napeljava
- HU Csapterep-csatlakozások
- PL Podłączenie armatury łazienkowej
- RU Подсоединение кранов
- PT Ligação torneiras
- AR توصيلات الصنابي



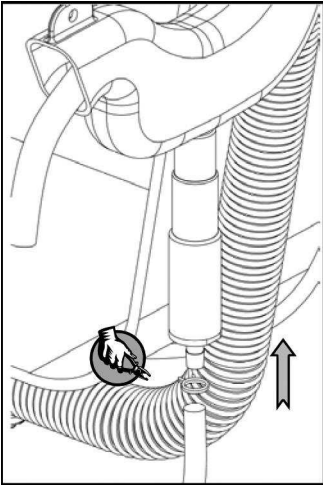
- IT non fornito
- FR non fourni
- EN not supplied
- DE nicht im Lieferumfang
- NL niet bijgeleverd
- ES no incluida
- CS není součástí dodávky
- SL neprilozeni
- HU a csomag nem tartalmazza
- PL nie występuje w dostawie
- RU не входит в набор
- PT no incluída
- AR غير مرفقة

# 5a

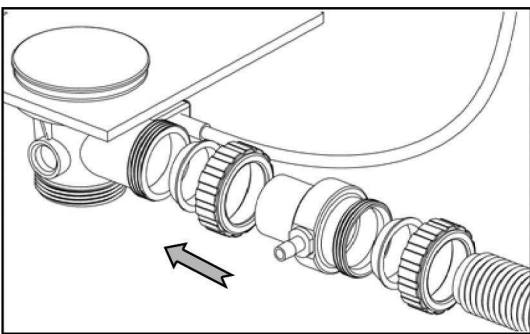
1



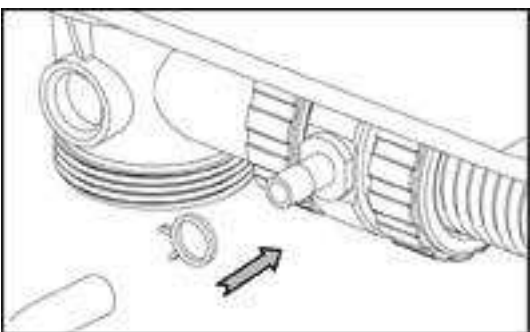
2



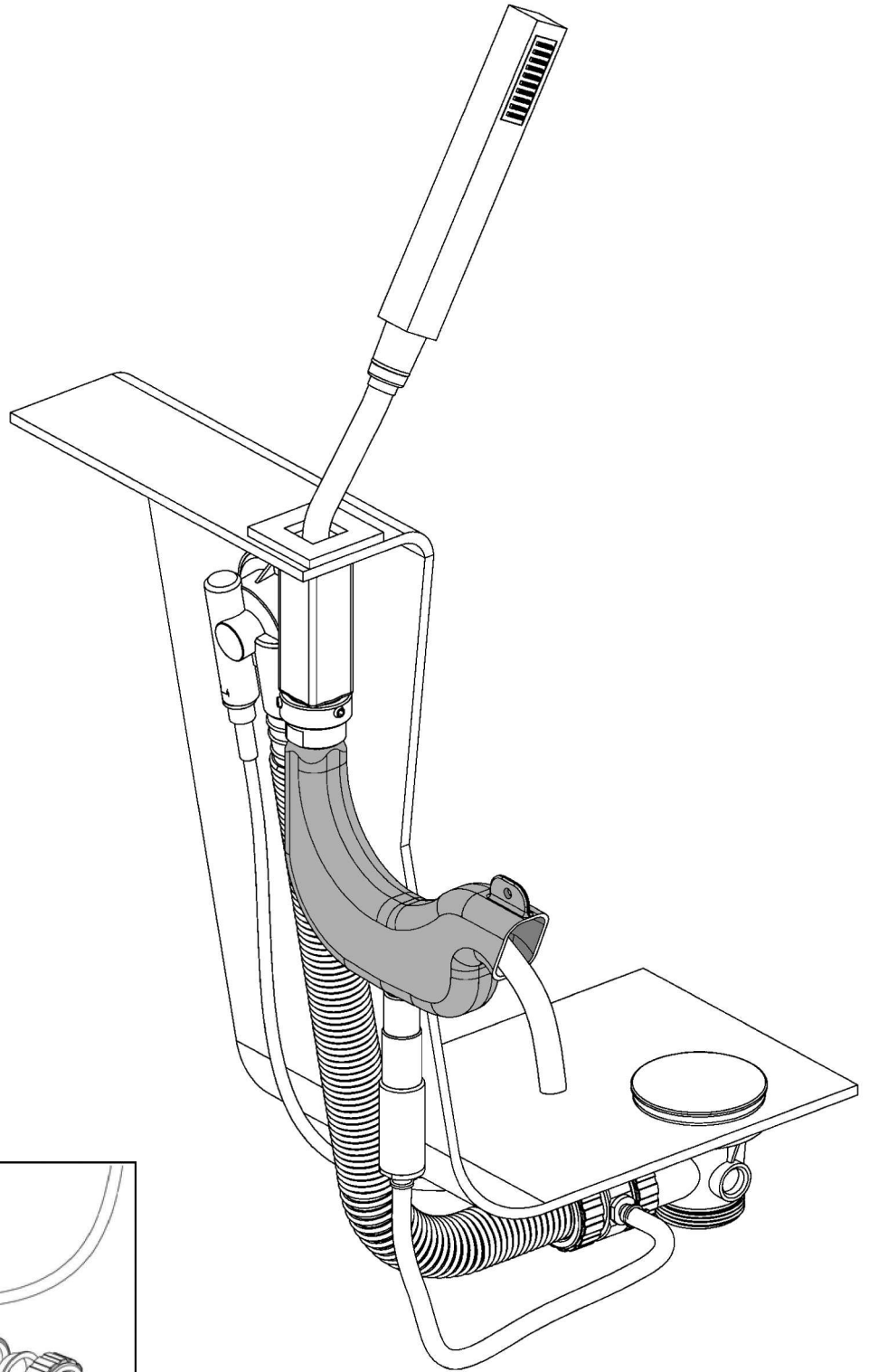
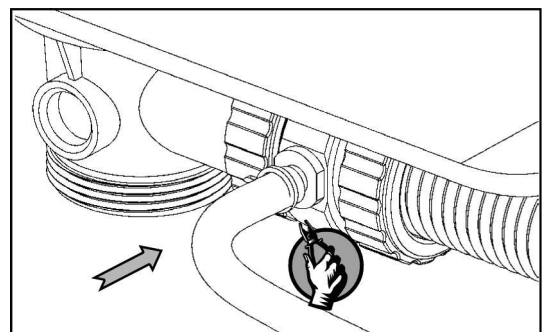
3



4

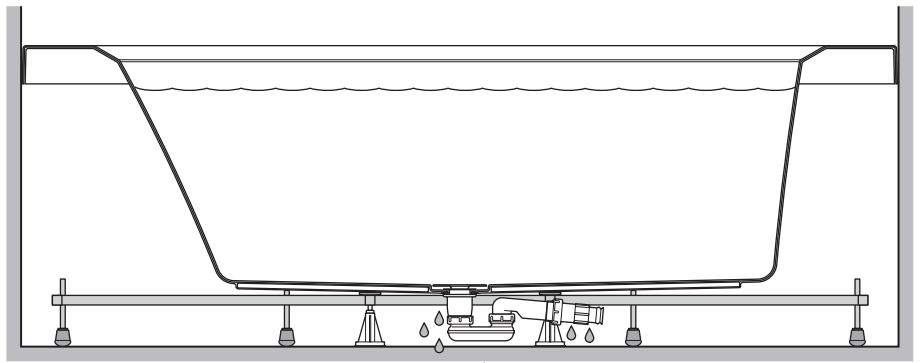


5



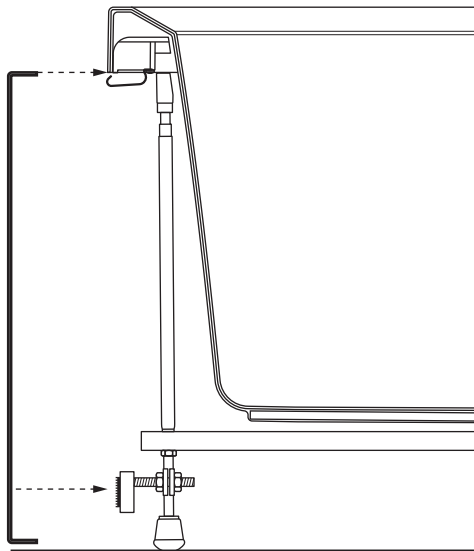
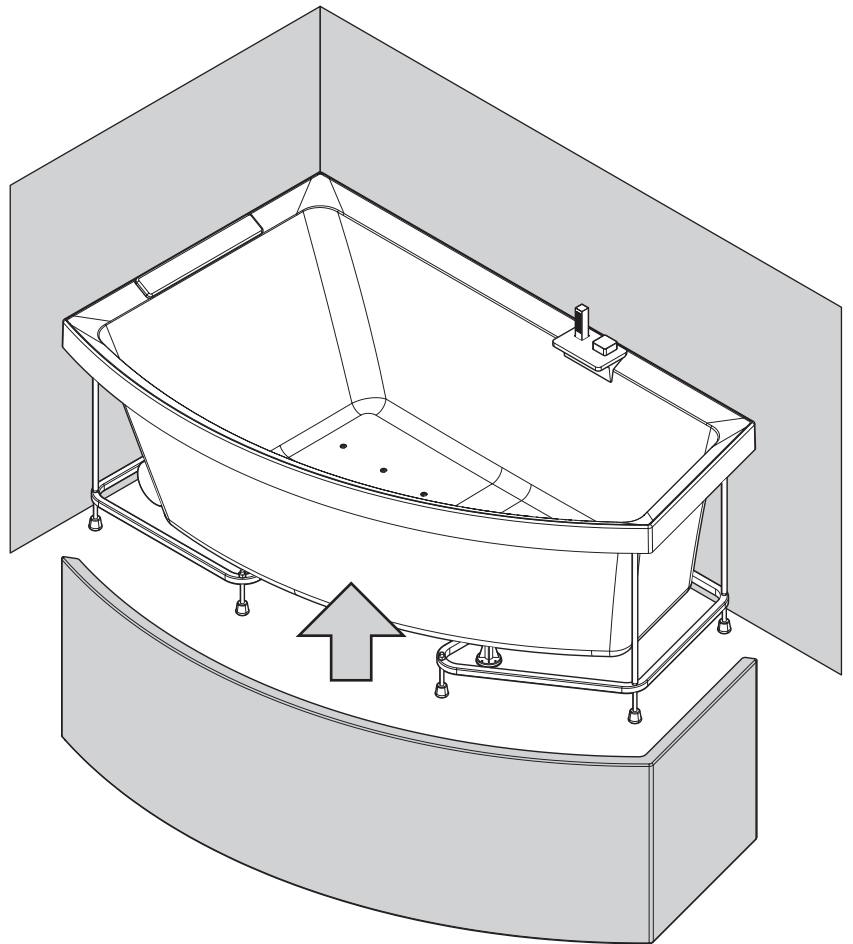
# 6

- IT Collaudo tenuta acqua
- FR Vérification de l'étanchéité
- EN Waterproof test
- DE Prüfung der Dichtheit
- NL Waterdichtheidstest
- ES Prueba de estanqueidad al agua
- CS Kontrola vodotěsnosti
- SL Pregled vodotesnosti
- HU Vízszivárgási próba
- PL Sprawdzenie wodozszczelności
- RU Испытание на герметичность
- PT Verificação da estanquidade à água
- AR اختبار مقاومة المياه



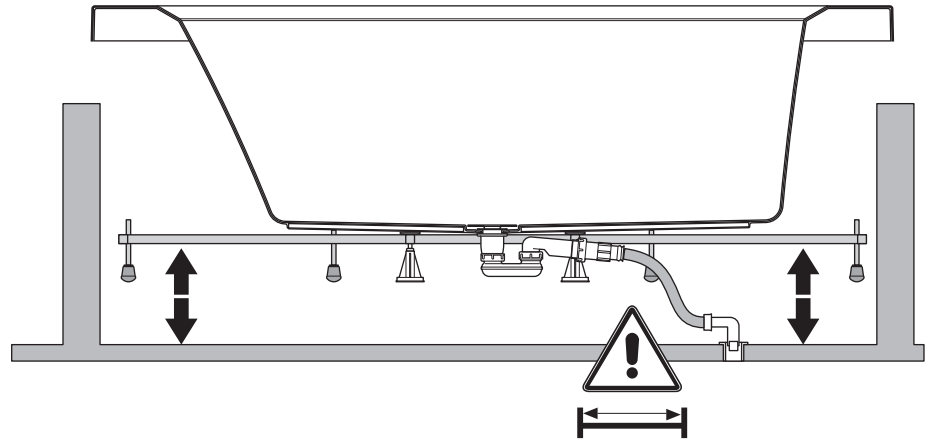
# 7

- IT Montaggio del pannello
- FR Montage du panneau
- EN Fitting the panel
- DE Einbau der Schürze
- NL Montage panelen
- ES Colocación del panel
- CS Montáž panelu
- SL Montaža plošče
- HU Az előlap felszerelése
- PL Montaż panelu
- RU Установка панели
- PT Montagem do painel
- AR تثبيت اللوحة

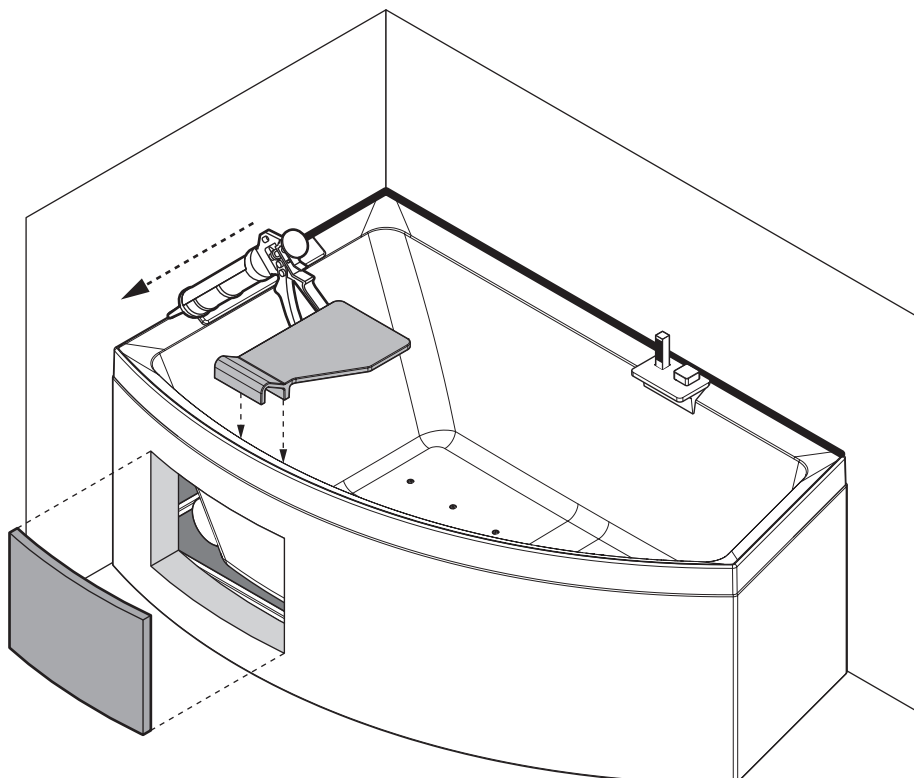


9

- IT Installazione vasca ad incasso  
 FR Installation de la baignoire par panneaux  
 EN Installation of enclosed bath  
 DE Installation des eingebauten Whirlpools  
 NL Installatie inbouwbad  
 ES Instalación bañera empotrada  
 CS Instalace vany k vestavění  
 SL Inštalacija vgradne kadi  
 HU A beépíthető kád telepítése  
 PL Instalacja wanny wbudowanej  
 RU Установка встроенной ванны  
 PT Instalação da banheira de encastrar  
 AR تركيب حوض الاستحمام الموطّق

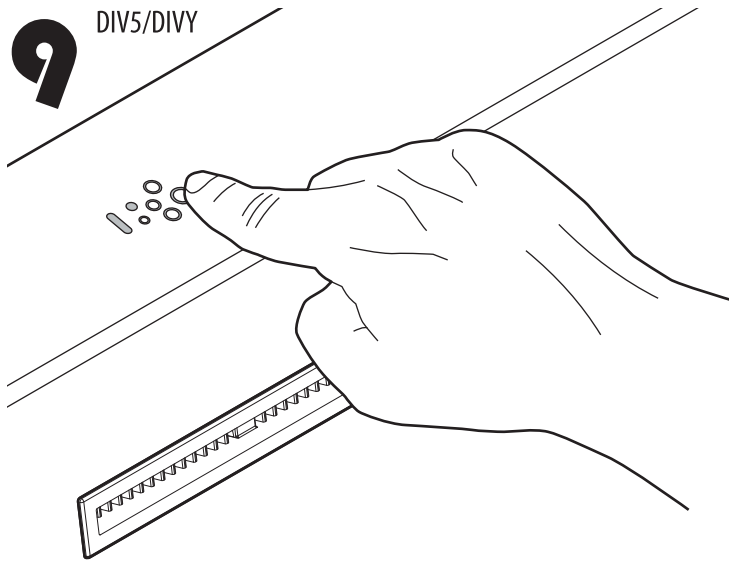


- IT Pannello d'ispezione obbligatorio per l'incasso  
 FR Trappe de visite obligatoire en cas d'installation encastrée  
 EN Inspection panel for enclosed baths  
 DE Obligatorische Inspektionsöffnung für den Einbau  
 NL Inspectiepaneel verplicht voor inbouw  
 ES Panel de inspección obligatorio para empotrado  
 CS Kontrolní panel je při zabudování povinný  
 SL Obvezni nadzorni panel za vgradnjo  
 HU Süllyesztett beépítésnél kötelező ellenőrző panel  
 PL Panel inspekcyjny obowiązkowy dla wanień obudowanych  
 RU Обязательная смотровая панель для встроенного варианта  
 PT Painel de inspeção obrigatório para encastré  
 AR مطلوب لوحة فحص لعملية التوصيل



9

DIV5/DIVY

**IT**

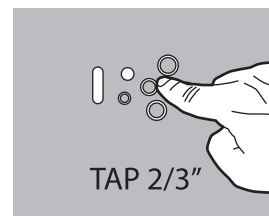
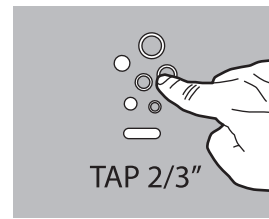
Tenere premuto 2 secondi per azionare o spegnere il sistema idromassaggio Airpool/Whirlpool.

- Il dispositivo di sicurezza è studiato per evitare avvii o spegnimenti involontari, dovuti dalla pressione dell'acqua sul comando a sfioro.
- La vasca è dotata di un sensore di livello dell'acqua presente in vasca, se all'accensione del massaggio Airpool/Whirlpool l'acqua è insufficiente si spegne automaticamente dopo 30 secondi.
- Una volta svuotata la vasca, parte un tempo di attesa di 5 minuti, dopo di che si aziona automaticamente lo spurgo dei tubi per una durata di 30 secondi.
- La durata massima del massaggio Airpool/Whirlpool è di 30 minuti.

**EN**

Press and hold for 2 seconds to turn the Airpool/Whirlpool hydromassage system on or off.

- The safety device is designed to prevent involuntary turning on or off due to water pressure on the touch control.
- The tub has a water level sensor; if the amount of water is insufficient when the Airpool/Whirlpool hydromassage system is turned on, it will turn off automatically after 30 seconds.
- When the tub has been emptied, after a 5 minute delay the pipes will automatically be cleaned for 30 seconds.
- The maximum duration of an Airpool/Whirlpool hydromassage is 30 minutes.

**WHIRLPOOL (DIV5)****AIRPOOL (DIVY)**

OFF

**FR**

Appuyez pendant 2 secondes pour activer ou désactiver le système d'hydromassage Airpool/Whirlpool.

- Le dispositif de sécurité a été étudié pour éviter les démarrages ou les arrêts involontaires à cause de la pression de l'eau sur la commande à effleurement.
- La cuve est pourvue d'un capteur du niveau de l'eau installé dans celle-ci, s'il n'y a pas assez d'eau au démarrage du massage Airpool/Whirlpool, l'appareil s'éteint automatiquement au bout de 30 secondes.
- Il faudra attendre 5 minutes, après le vidage de la cuve, pour que la vidange des tubes d'une durée de 30 secondes s'actionne automatiquement.
- La durée maximum du massage Airpool/Whirlpool est de 30 minutes.

**DE**

Zwei Sekunden lang gedrückt halten, um das Whirlpoolsystem Airpool/Whirlpool zu aktivieren oder auszuschalten.

- Die Sicherheitsvorrichtung ist so ausgelegt, dass ein ungewolltes Ein- bzw. Ausschalten durch den Wasserdruck auf der Taststeuerung vermieden wird.
- Die Wanne ist mit einem Sensor für den Wasserstand ausgestattet, der beim Einschalten der Airpool/Whirlpool Massage bei zu niedrigem Wasserstand diese automatisch nach 30 Sekunden abschaltet.
- Sobald die Wanne komplett leer ist, startet eine Wartezeit von 5 Minuten. Nach Ablauf dieses Zeitraums erfolgt die automatische Reinigung der Rohre für einen Zeitraum von 30 Minuten.
- Die maximale Dauer der Airpool/Whirlpool Massage beträgt 30 Minuten.

WHIRLPOOL

AIRPOOL

CROMO LIGHT

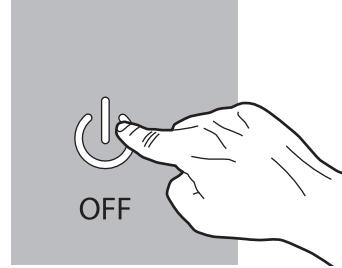
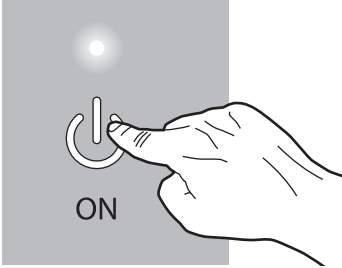
BLUETOOTH ON/OFF

ON/OFF

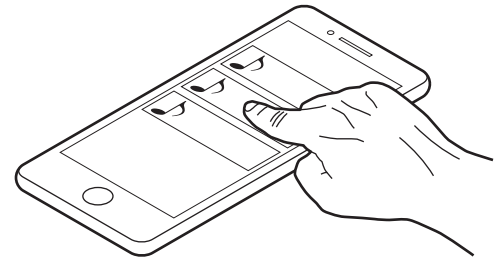
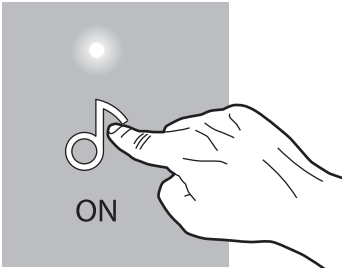
DIV4



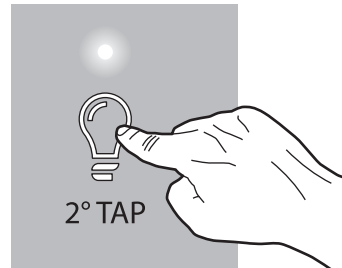
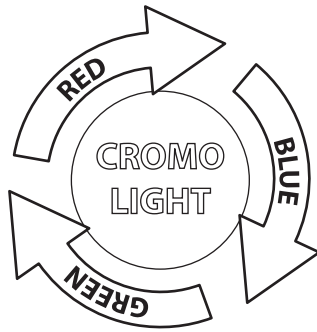
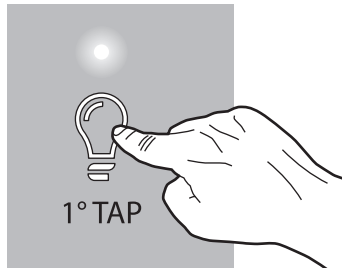
1



2



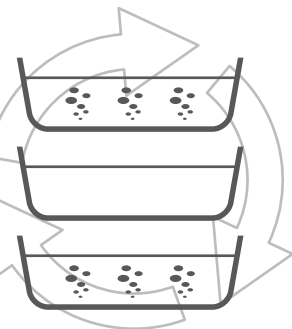
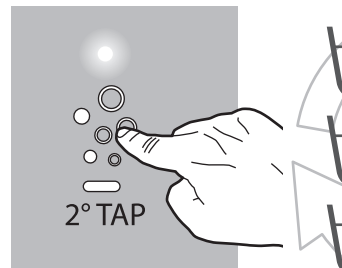
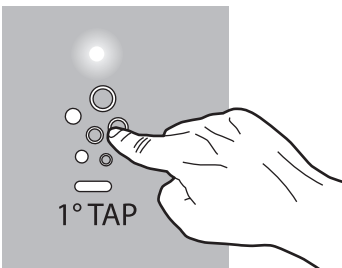
3



- 2° TAP = RED
- 3° TAP = BLEU
- 4° TAP = GREEN
- 5° TAP = MAGENTA

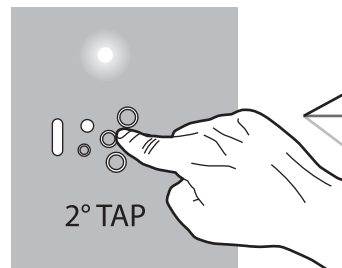
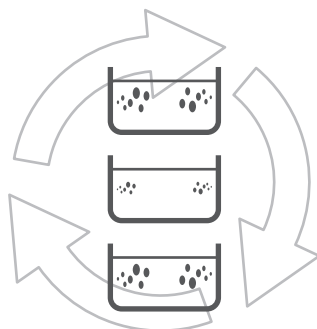
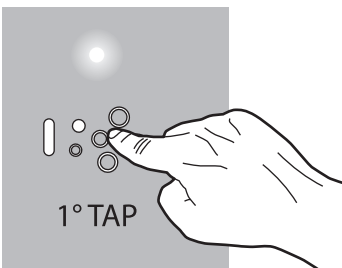
OFF  
TAP 2/3"

4



OFF  
TAP 2/3"

5



OFF  
TAP 2/3"

## AVANT PROPOS:

L'installation des baignoires à hydromassage doit être confiée à un personnel qualifié en mesure de prouver aux autorités concernées sa connaissance et sa compétence en matière d'application des critères réglementaires nationaux concernant la sécurité, notamment au sujet de la fourniture électrique, hydrique et de leur élimination. Le fabricant se charge de former les techniciens préposés au service après-vente et nous vous conseillons par conséquent de confier l'installation à un service après-vente du fabricant.

**⚠ Dans tout le manuel, le pictogramme indiqué ci-contre signale toujours des instructions importantes ou bien liées à la sécurité d'utilisation du produit.**

## INSTALLATION:

### ⚠ IMPORTANT!

Avant de commencer à monter le produit, lire très attentivement toutes les instructions. S'assurer que l'emballage contient toutes les pièces nécessaires au montage et que celles-ci ne sont pas défectueuses, enlever le film transparent de protection (là où il y en a un).

L'installation doit être effectuée de manière à ce qu'après l'installation tous les éléments nécessitant un entretien (comme la pompe, les composants électriques, etc.) restent accessibles.

Il est interdit de soulever la baignoire par sa tuyauterie pendant le transport.

N.B.: Effectuer l'installation uniquement après avoir fini le sol et les murs.

Conserver la notice du produit et la facture/ticket de caisse pour toutes réclamations.

Les illustrations et les dessins qui figurent dans cette notice sont purement indicatifs. Le fabricant se réserve la faculté d'apporter des modifications et des variations à ses produits sans préavis.

### INSTALLATION DE LA BAIGNOIRE AVEC CHÂSSIS:

Pour installer la baignoire avec châssis, respecter scrupuleusement les instructions figurant dans cette notice ainsi que la séquence des dessins.

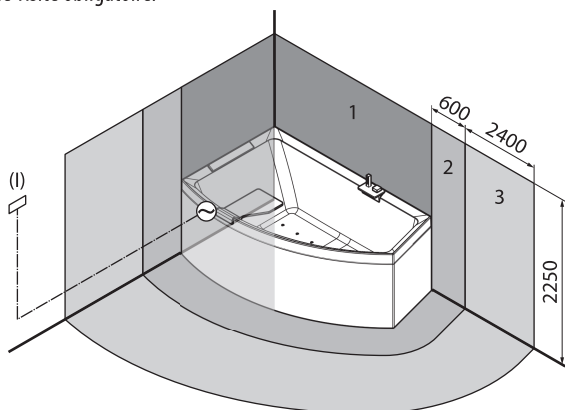
### INSTALLATION DE LA BAIGNOIRE PAR PANNEAUX:

Avant de construire les murets qui contiendront la baignoire, placez la baignoire et effectuez tous les raccordements.

Prévoir une ouverture interne du muret à 1,5 cm maximum sous le bord de la baignoire pour installer une trappe de visite.

Le raccordement du vidage doit être fait de manière à ce que la baignoire puisse être extraite de son encastrement pour une éventuelle maintenance. Pour faciliter cette opération, il est obligatoire de ne jamais ancrer une baignoire encastrée au sol. Dans ce cas, la fixation se fait en siliconant les quatre côtés (voir application de silicone, page 36).

Trappe de visite obligatoire.



### ESSAI DE MISE EN SERVICE:

Au terme de l'installation, il est obligatoire de procéder à une vérification.

Vérifier que la baignoire est propre.

La remplir avec de l'eau à température d'arrivée de 40°C (±5°C) jusqu'au dessus du jet le plus élevée afin de permettre au système de fonctionner.

Allumer le système et le faire fonctionner pendant dix minutes au moins. Sans vider la baignoire, éteindre l'hydromassage et au bout de dix minutes vérifier tous les tuyaux, raccords et autres en quête de fuites éventuelles.

Après avoir effectué les réglages et, si nécessaire, remplacé les éléments défectueux, procéder à une nouvelle vérification.

Après avoir rempli la baignoire selon la norme la EN 1717, il faut éviter tout reflux éventuel vers le réseau hydrique.

Pour ce faire: en présence d'une robinetterie placée au-dessus de la baignoire, respecter la position (au moins la hauteur) de la robinetterie conformément aux dessins des pages 29.

Si la baignoire est remplie à l'aide du raccordement de distribution au trop-plein, intercaler un clapet de non-retour (non fourni) entre la sortie mitigée de la robinetterie et le distributeur situé sur la colonne d'évacuation.

### NETTOYAGE ET DÉSINFECTION:

Lors de l'utilisation de la baignoire, de petites particules organiques se déposent dans les tuyaux de l'hydromassage qui, si elles ne sont pas traitées, entraînent la prolifération de bactéries dans le système. Pour une parfaite désinfection, il faut traiter le système avec des produits spécifiques que vous pouvez acquérir auprès de nos Centres technologiques (dont la liste figure sur notre site [www.novellini.com](http://www.novellini.com) à la rubrique "Service Après-Vente") ou auprès de détaillants spécialisés dans les produits pour hydromassage. Pour un traitement temporaire, vous pouvez utiliser un liquide désinfectant (comme le chlorure de benzalkonium). Nettoyer la baignoire. Nous vous conseillons d'effectuer également un traitement spécifique au terme d'une longue période d'inutilisation. Si la baignoire est utilisée par plusieurs personnes à la suite, il est conseillé de la désinfecter après chaque utilisation.

**⚠ Il est interdit d'utiliser l'eau désinfectante ou de s'y tremper.**

### ENTRETIEN ET NETTOYAGE:

La baignoire est réalisée dans un matériau acrylique et ne doit être nettoyée qu'avec un détergent liquide non agressif et une éponge ou chiffon doux. Pour empêcher la formation de traces de calcaire, essuyez la baignoire après utilisation avec une peau de chamois ou un chiffon en microfibre qui nettoie à fond sans laisser de résidus. Éliminer toute trace de calcaire en utilisant des produits détergents anticalcaires spécifiques. Pour rendre luisant la surface acrylique utiliser un "Polish" ordinaire comme celui utilisé par les carrossiers.

NE JAMAIS UTILISER DE DETERGENTS ABRASIFS, ALCOOL, SUBSTANCES A BASE D'ALCOOL, ACETONE OU AUTRES SOLVANTS.

**⚠ Attention:** l'utilisation de détergents autres que ceux recommandés risque d'endommager la baignoire et/ou le système d'hydromassage.

### RAYURES DE SURFACE ACCIDENTELLES:

Pour éliminer les petites rayures de surface, grattez la rayure avec un papier de verre humide (épaisseur 1 000), lissez ensuite la surface avec de la pâte abrasive, puis passez du polish pour rétablir le brillant. Pour obtenir un résultat optimal, contactez votre service après-vente agréé.

### RECHERCHE DES PANNES:

En cas de dysfonctionnement du système, effectuez les contrôles suivants avant d'activer votre garantie ou de contacter un technicien qualifié.

#### L'hydromassage ne se met pas en marche:

- Si l'interrupteur de sécurité s'est déclenché, réarmez-le.
- Si le niveau d'eau dépasse largement les buses et que la pompe ne démarre pas.
- Vérifier que le disjoncteur différentiel n'est pas éteint.

#### L'hydromassage ne s'arrête pas:

- Si la pompe reste toujours en marche et ne s'arrête pas avec les commandes standard, désenclenchez l'interrupteur de sécurité et réessayez.

**⚠ Ne jamais interférer avec le circuit électrique de la baignoire.**

#### ELIMINATION DE LA BAIGNOIRE:

Pour le traitement du produit ou de ses composants, respectez les réglementations locales en matière de traitement des déchets. Pour l'Italie, voir le Décret législatif n°152 du 3 avril 2006; pour les autres pays de l'UE, voir la directive 2008/98/CE.

#### CERTIFICAT DE GARANTIE:

Tous les produits achetés par le consommateur, selon l'art. 3 du code de la consommation (décret législatif n° 206 du 6 septembre 2005 et suivants), sont couverts par la garantie légale du vendeur en vertu des articles 128 et suivants du code de la consommation. En cas de défaut de conformité du produit, nous invitons le consommateur à contacter son revendeur conformément à la loi.

#### DECLARATION DE CONFORMIDAD CE:


Le fabricant Novellini S.p.a. Via Mantova, 1023 - 46030 Romanore di Borgo Virgilio, Mantova - Italy Déclare sous sa responsabilité que les produits suivants baignoires d'hydromassage mod. (700/10)(700/30)(700/40) sont conformes aux directives européennes 2014/35/EU, 2014/30/EU et règlement UE 305/2011 et modifications successives, en ce qui concerne les normes harmonisées:

EN 55014-1  
 EN 55014-2  
 EN 60335-2-60  
 EN 60335-1  
 EN 12764  
 EN 61000-3-2  
 EN 61000-3-3  
 EN 301 489-17 V3.2.0  
 EN 301 489-1 V2.2.0  
 EN 300 328 V2.1.1

Est conforme à la directive européenne RoHS

L'appareil a été fabriqué selon les dispositions de la directive européenne 2011/65/UE et les concentrations maximum admises pour les substances suivantes ont été respectées :

- Mercure (Hg), 0.1% max.
- Cadmium (Cd), 0.01% max.
- Plomb (Pb), 0.1% max.
- Chrome VI (Chrome hexavalent) (Cr(VI)), 0.1% max.
- PBB (polybromobiphényle), 0.1% max.
- PBDE (polybromodiphényléther), 0.1% max.

	
Novellini S.p.a. Romanore di Borgo Virgilio (MN) 15	
EN 12764 Baignoire à hydromassage destinée à l'hygiène personnelle.	
Résistance à la retenue de cheveux:	Passe
Nettoyabilité	Passe
Durabilité de la nettoyabilité	Passe



Les marques Bluetooth sont la propriété de la société Bluetooth SIG, Inc.



Romanore di Borgo Virgilio, li 01.01.2015

Novellini S.p.a.  
 Marco Novellini  
 Amministratore delegato

