

BONDE DOUCHE DIAM. 90, GRILLE INOX

Réf. : 571000 000 00

Ean : 3364541011565

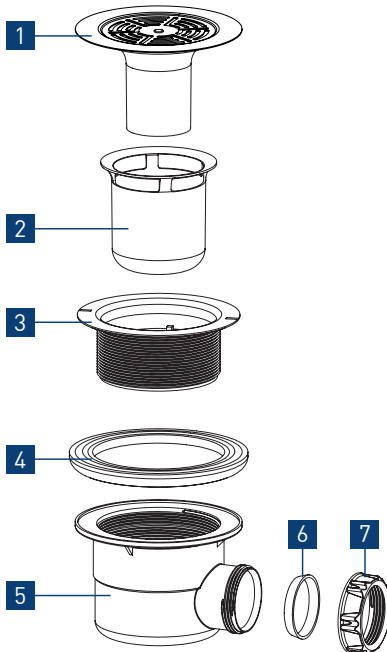
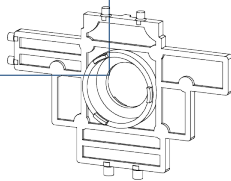
Finition : Inox



Vidéo, notice, réparabilité...

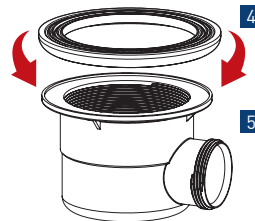
Outillage nécessaire

Clé de montage fournie

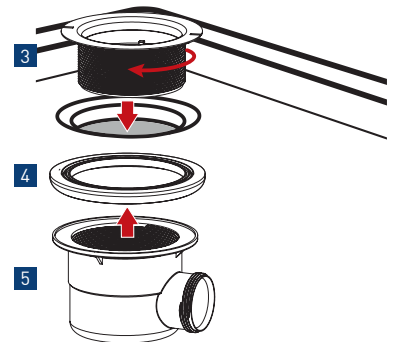


Montage

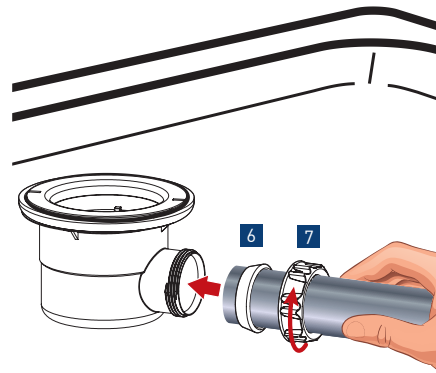
A/ Positionner le joint AUTOFIX sur le corps de bonde.



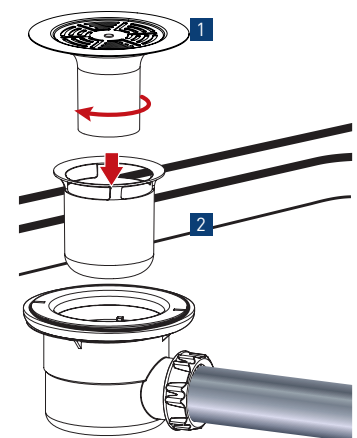
B/ Visser la partie supérieure sur le corps de bonde.



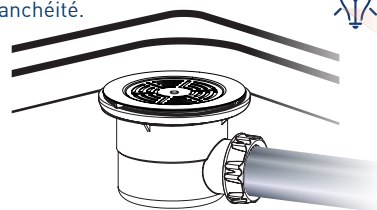
C/ Raccorder la bonde à l'évacuation



D/ Insérer la tasse de récupération puis la grille



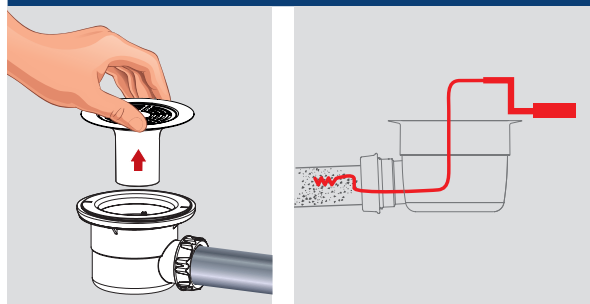
E/ Faire un test en eau pour vérifier l'étanchéité.



Pièces détachées

| N° | Description | Code pièce |
|----|---|---------------|
| 1 | Grille pour bonde douche diam. 90 | 037000 000 00 |
| 2 | Tasse pour bonde receveur diam. 90 | 062100 001 00 |
| 3 | Partie supérieure vissable | 41103124* |
| 4 | Joint autofix simple pour bonde diam. 90 mm | 030700 005 00 |
| 5 | Corps de bonde | 41102422* |
| 6 | Joint conique diam. 40 mm | 015400 005 01 |
| 7 | Ecrou plastique 1"1/2 (40x49) | 012600 001 01 |

Entretien



- Retirer la grille
- Retirer la tasse de récupération et nettoyer les impuretés
- Les rincer sous le robinet puis les remettre en place
- Accès direct à la canalisation, si besoin passer un furet

| Livraison pièces détachées | Disponibilité document technique | Entretien Maintenance | Durée disponibilité pièces détachées |
|----------------------------|----------------------------------|-----------------------|--------------------------------------|
| 8 jours ouvrés | 20 ans | 5 minutes | 20 ans |

* Nous consulter