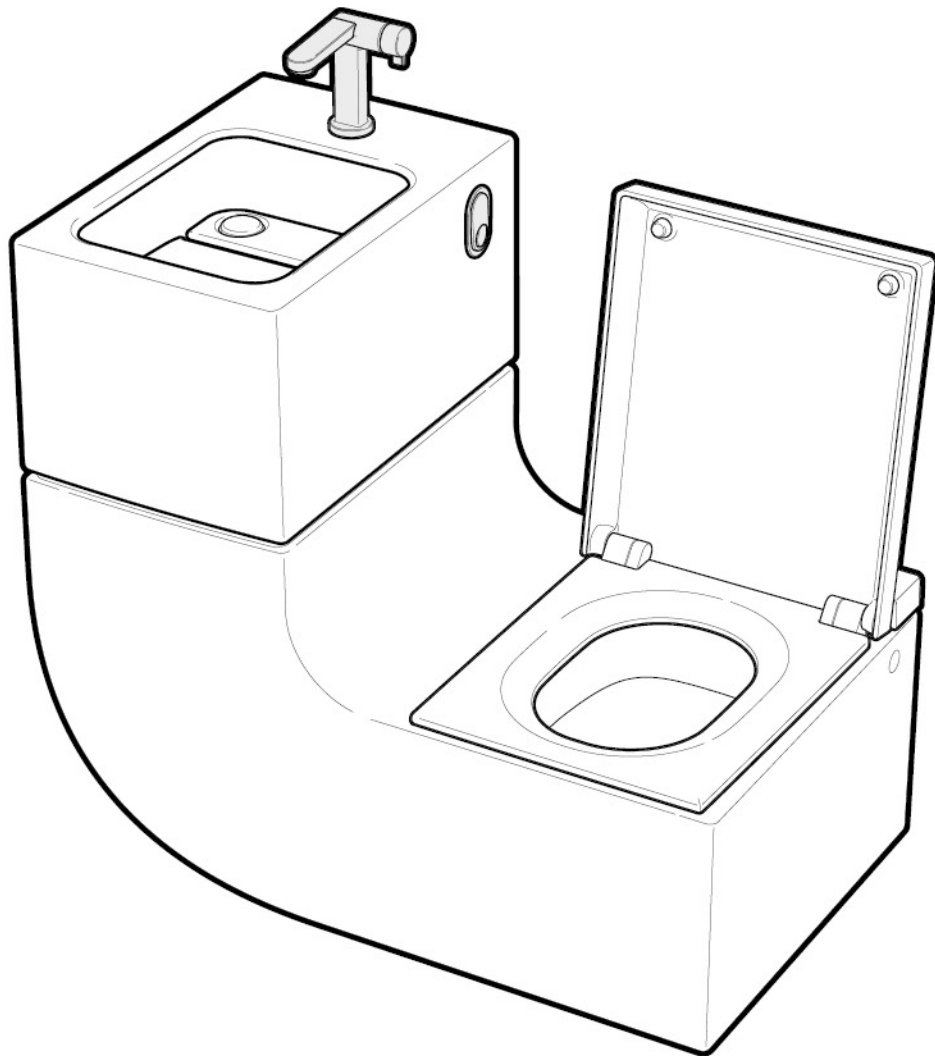


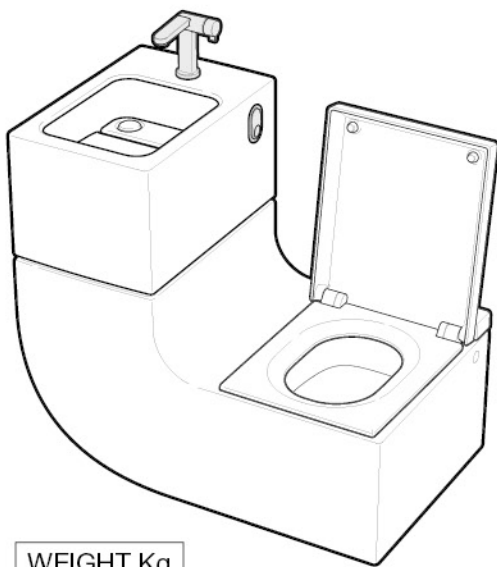
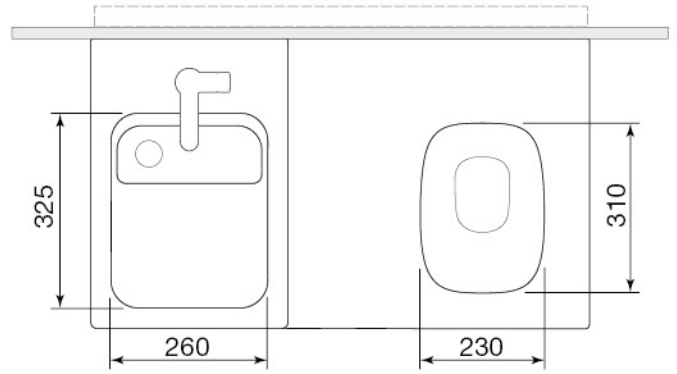
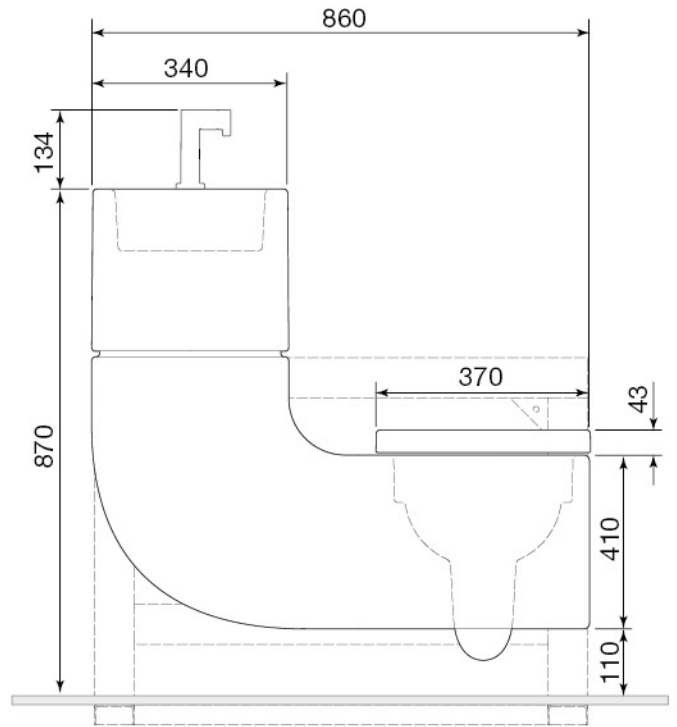
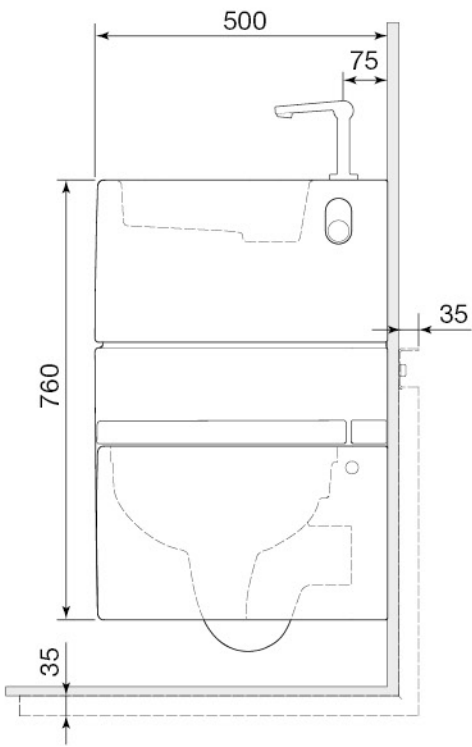


**Roca**

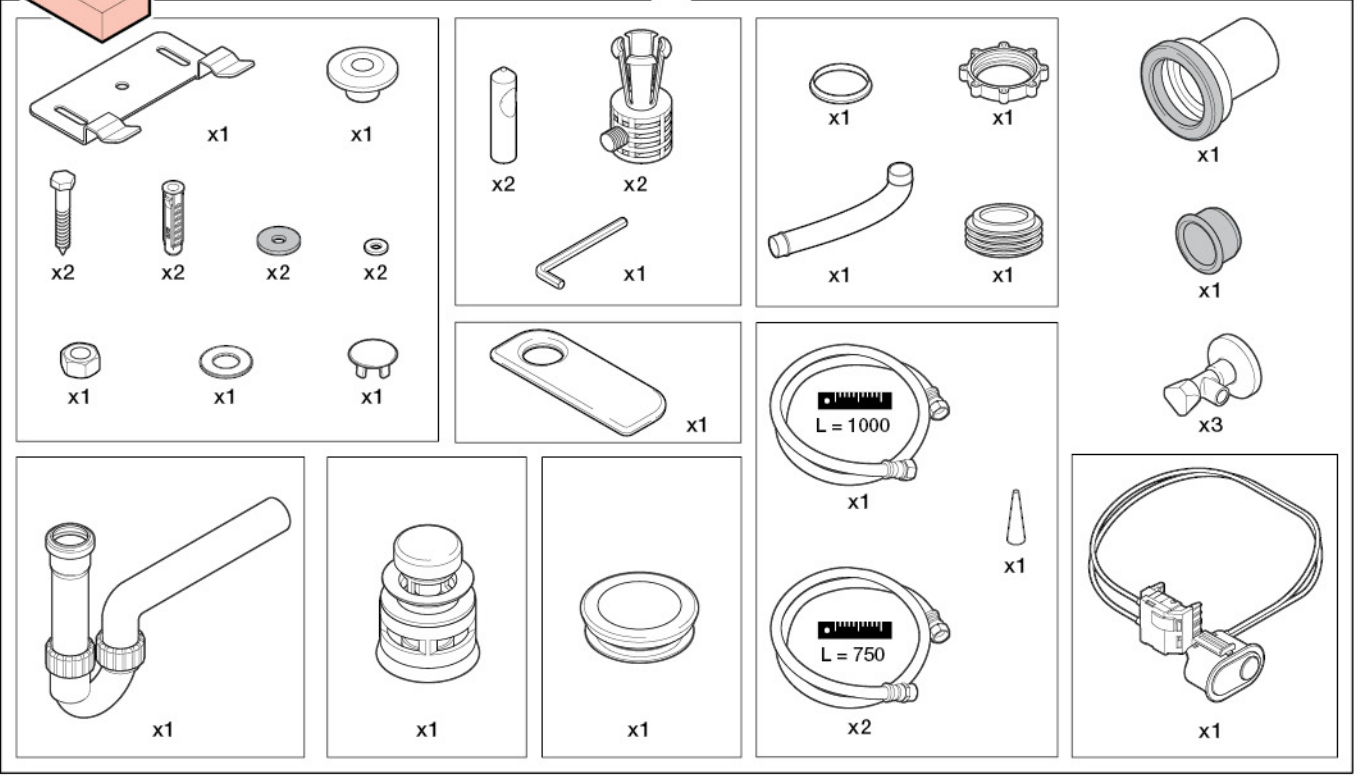
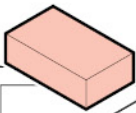
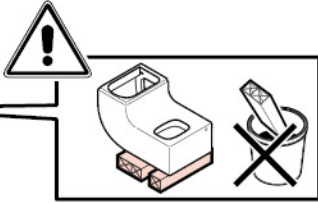
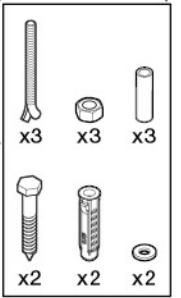
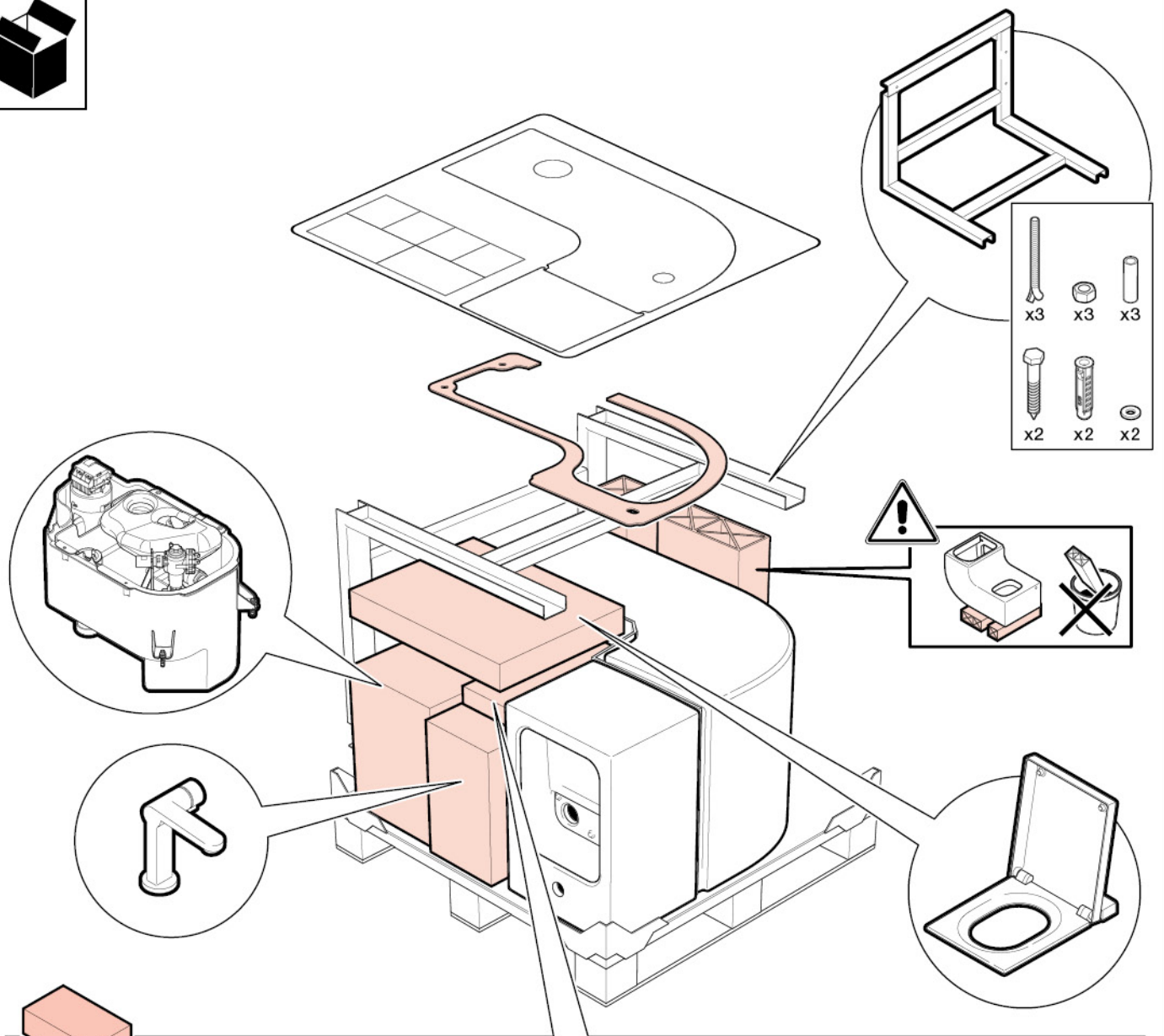
**W+W**

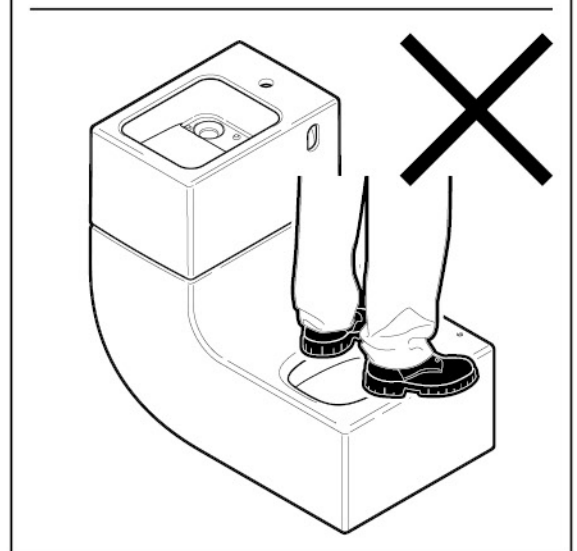
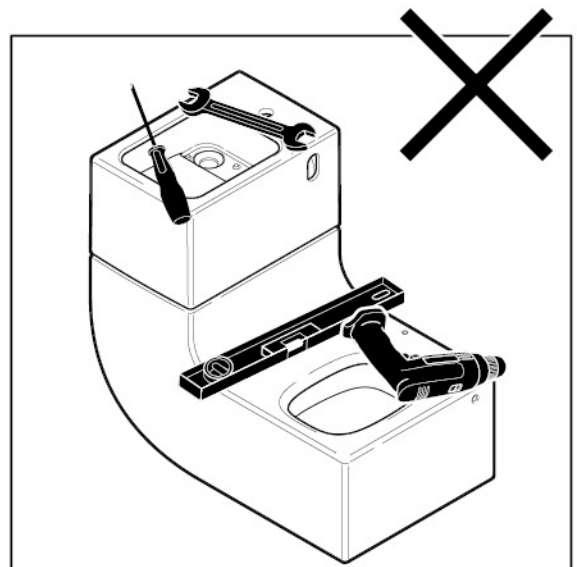
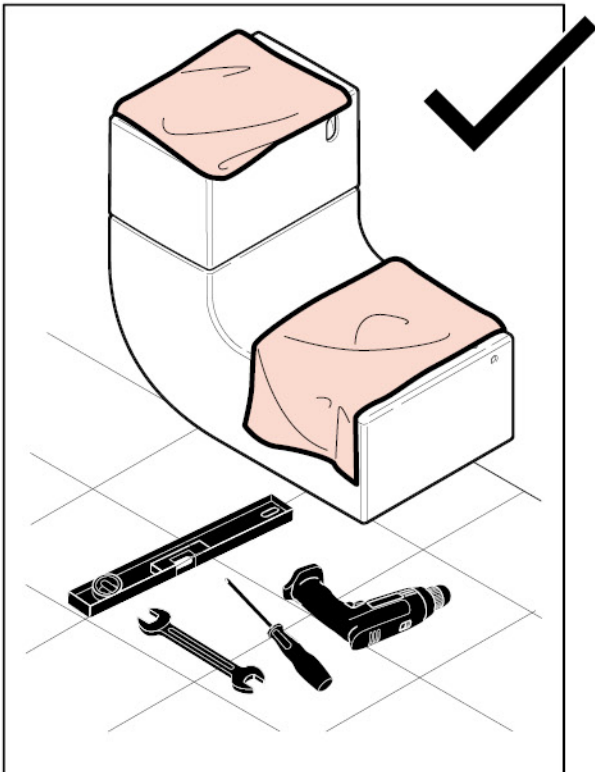
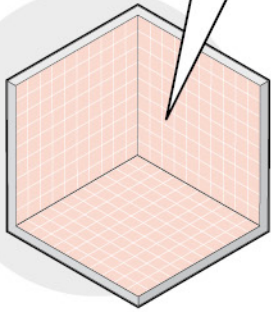
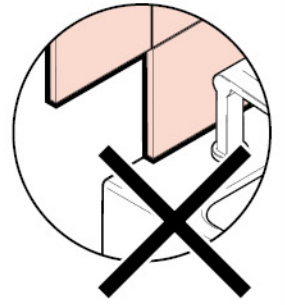
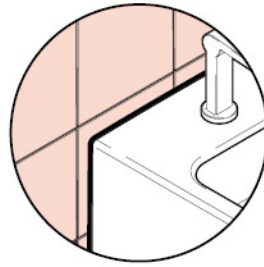
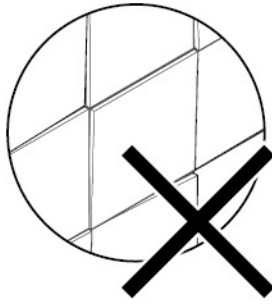
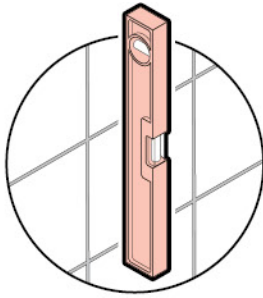
8-93020001

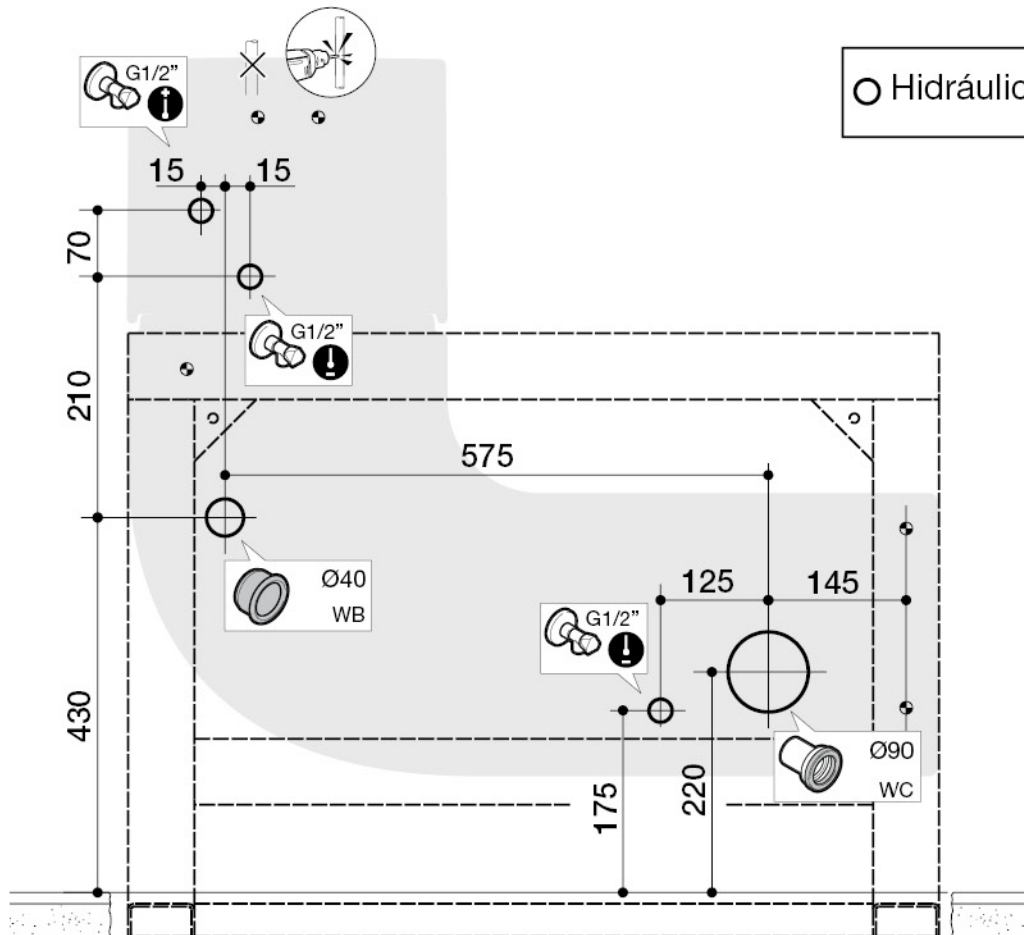
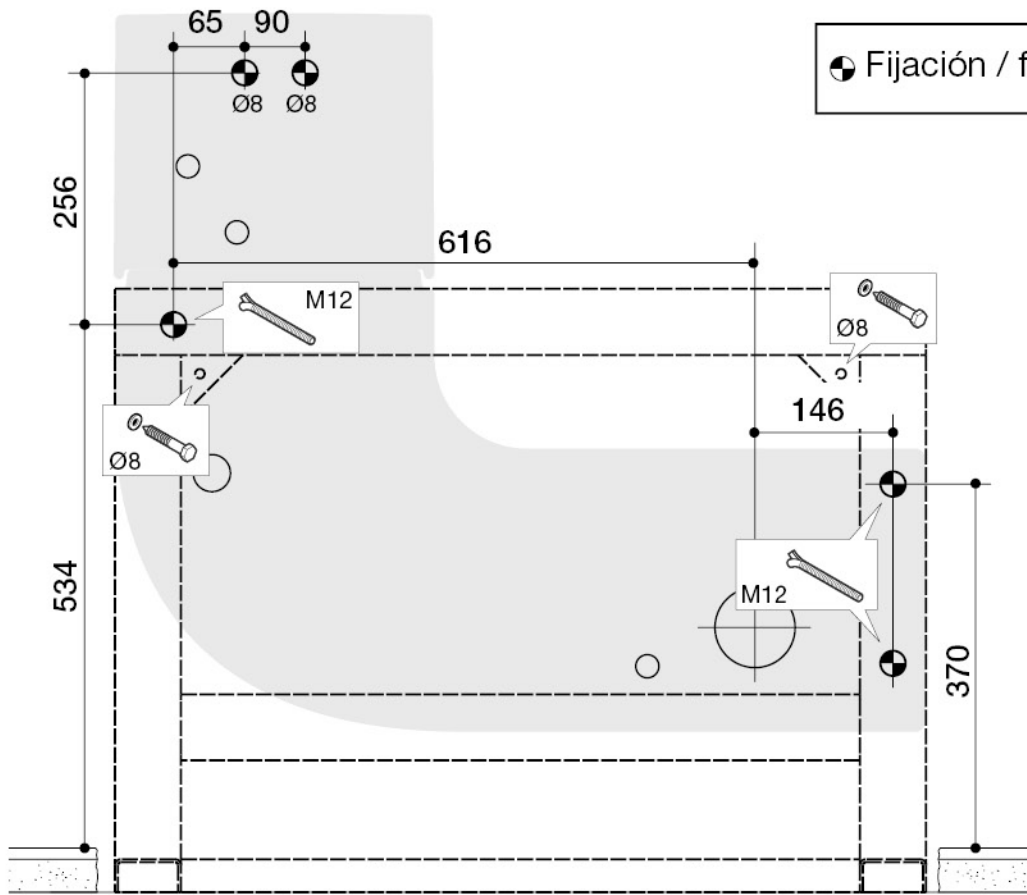


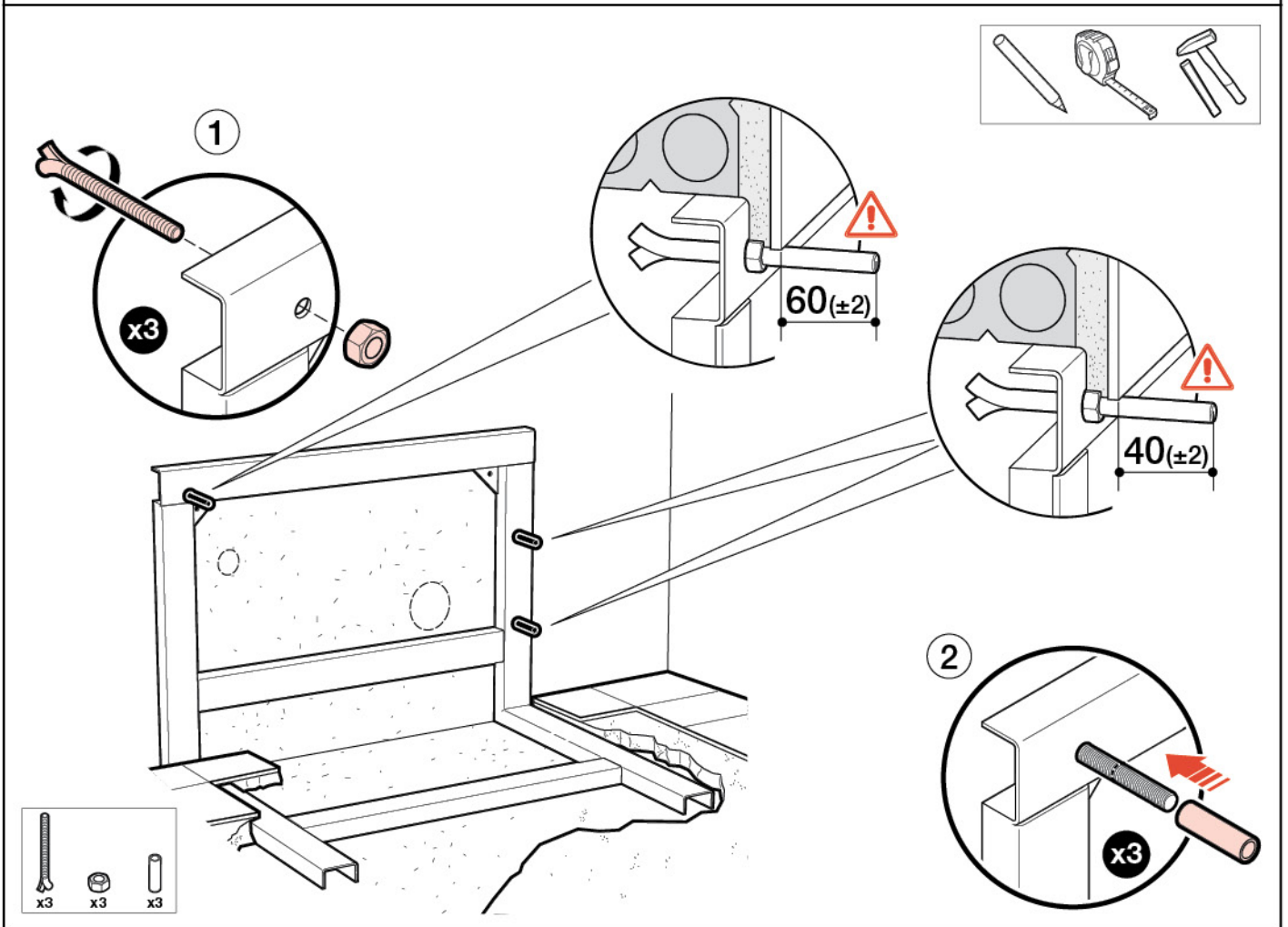
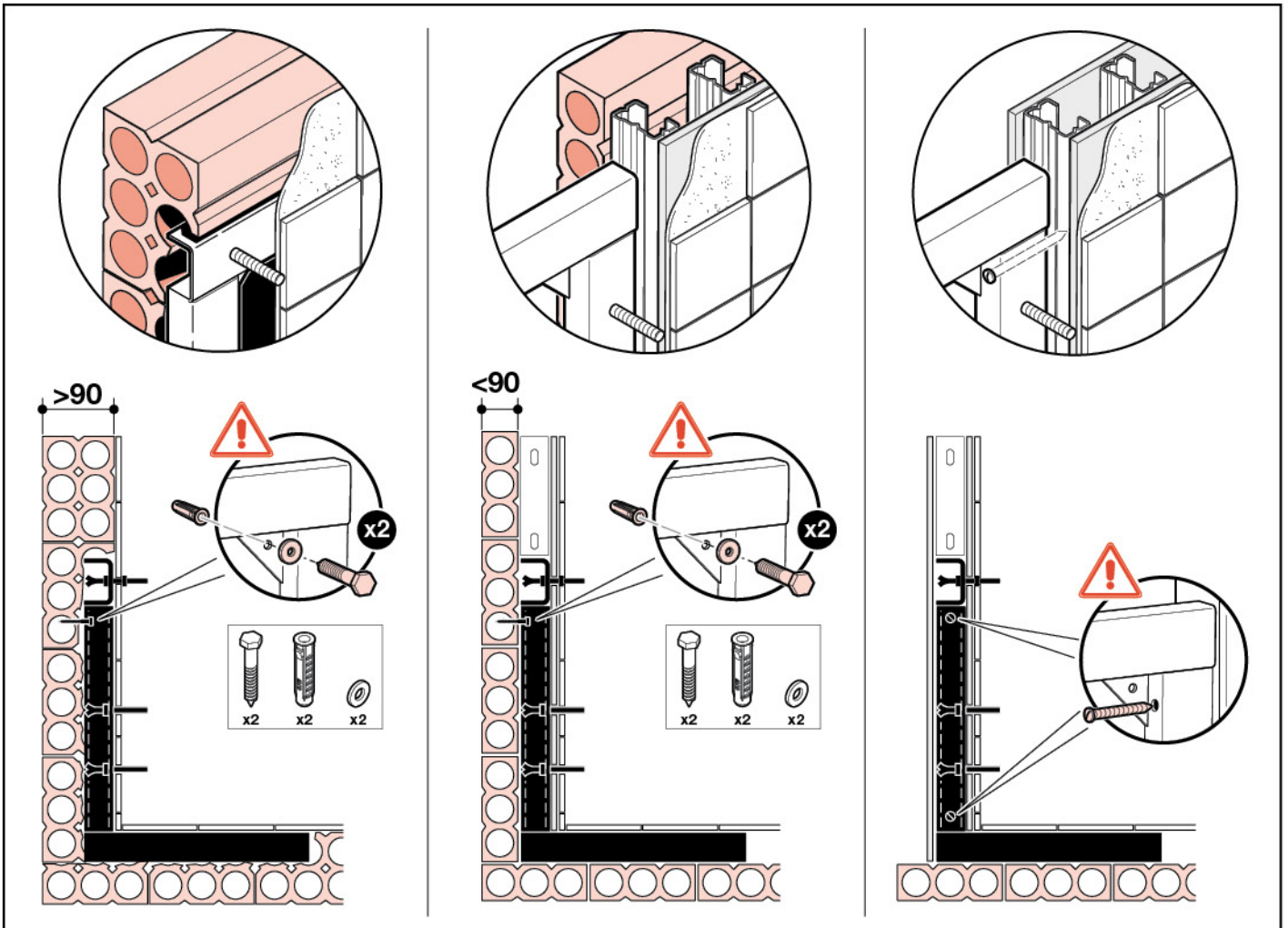


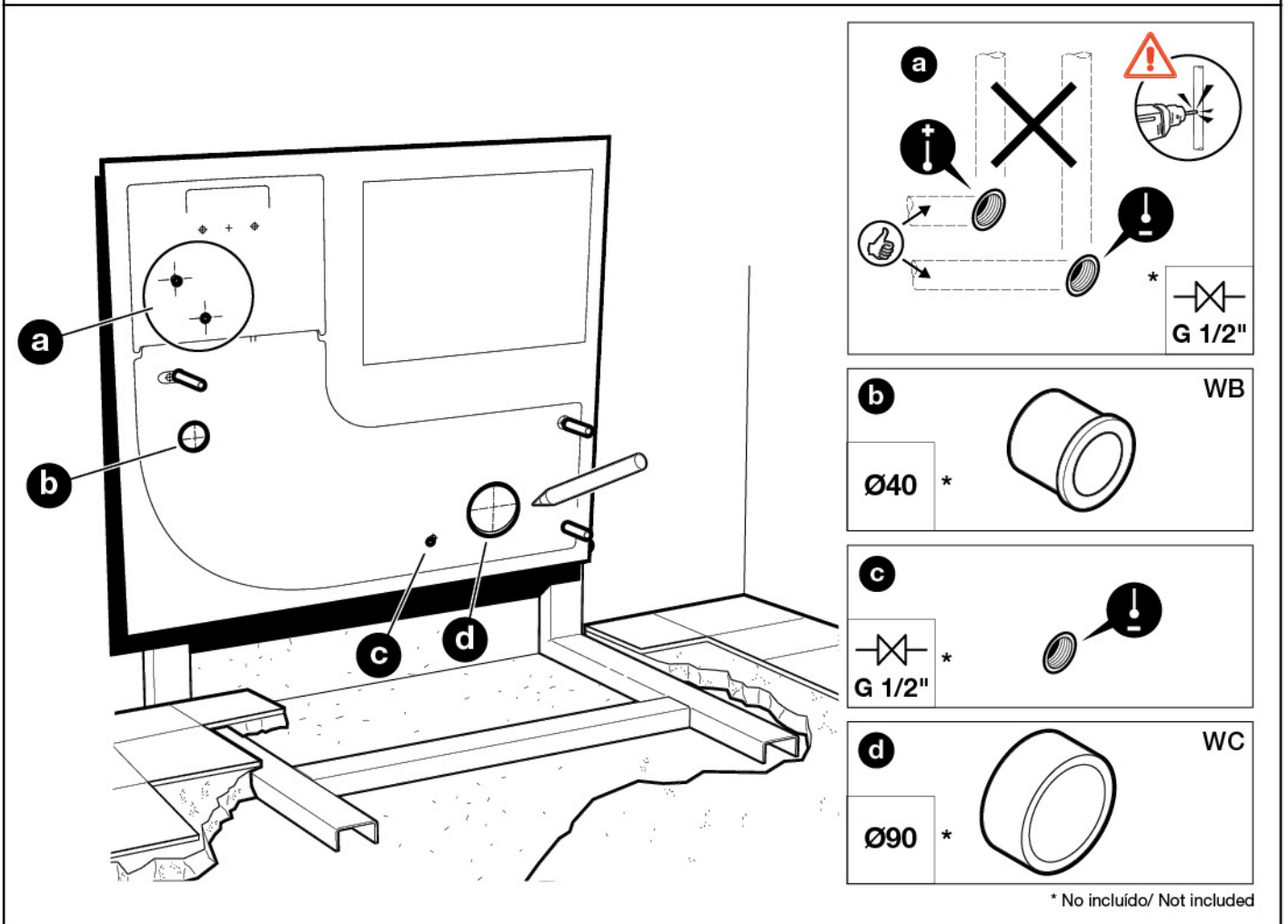
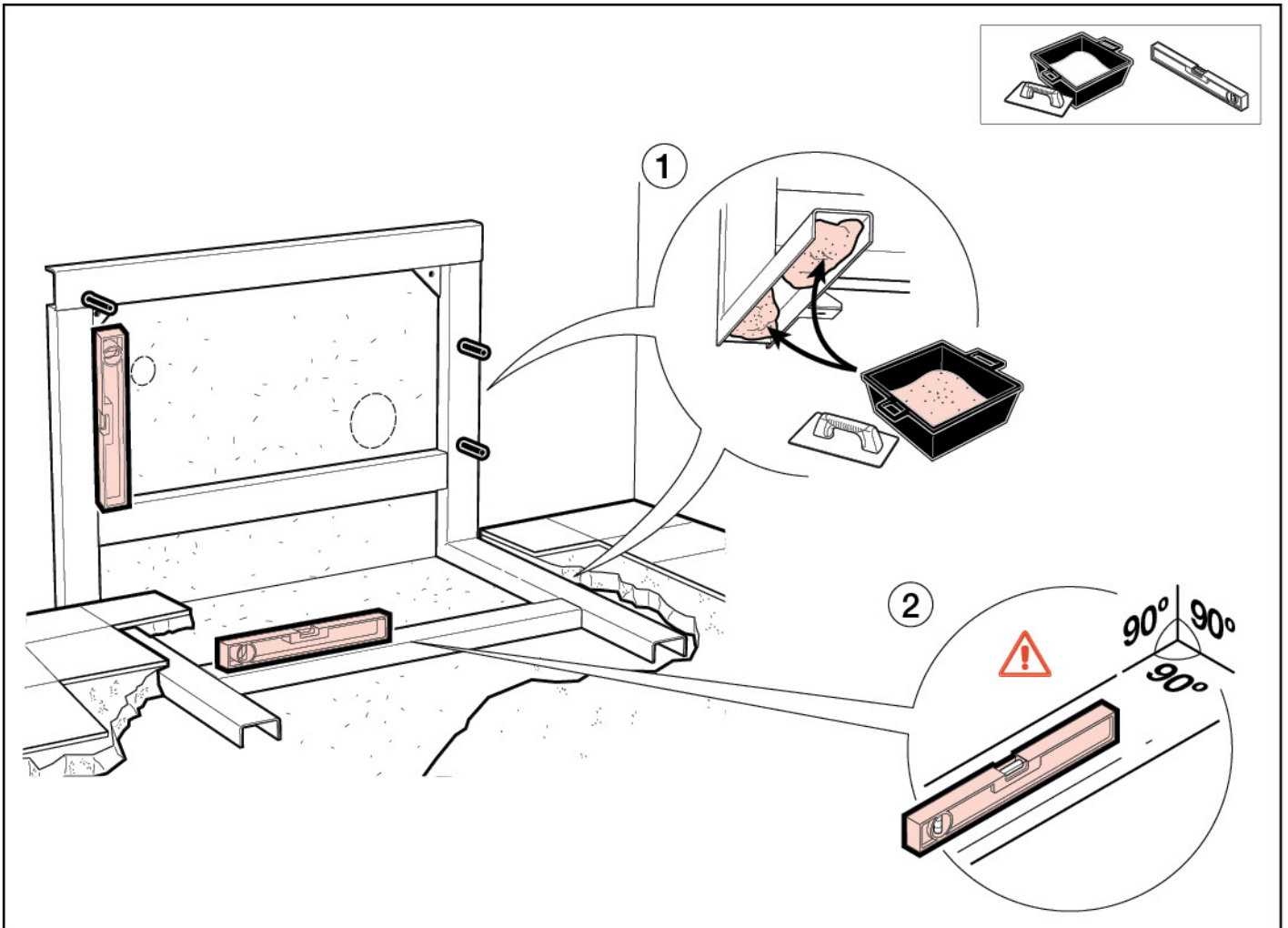
WEIGHT Kg
90

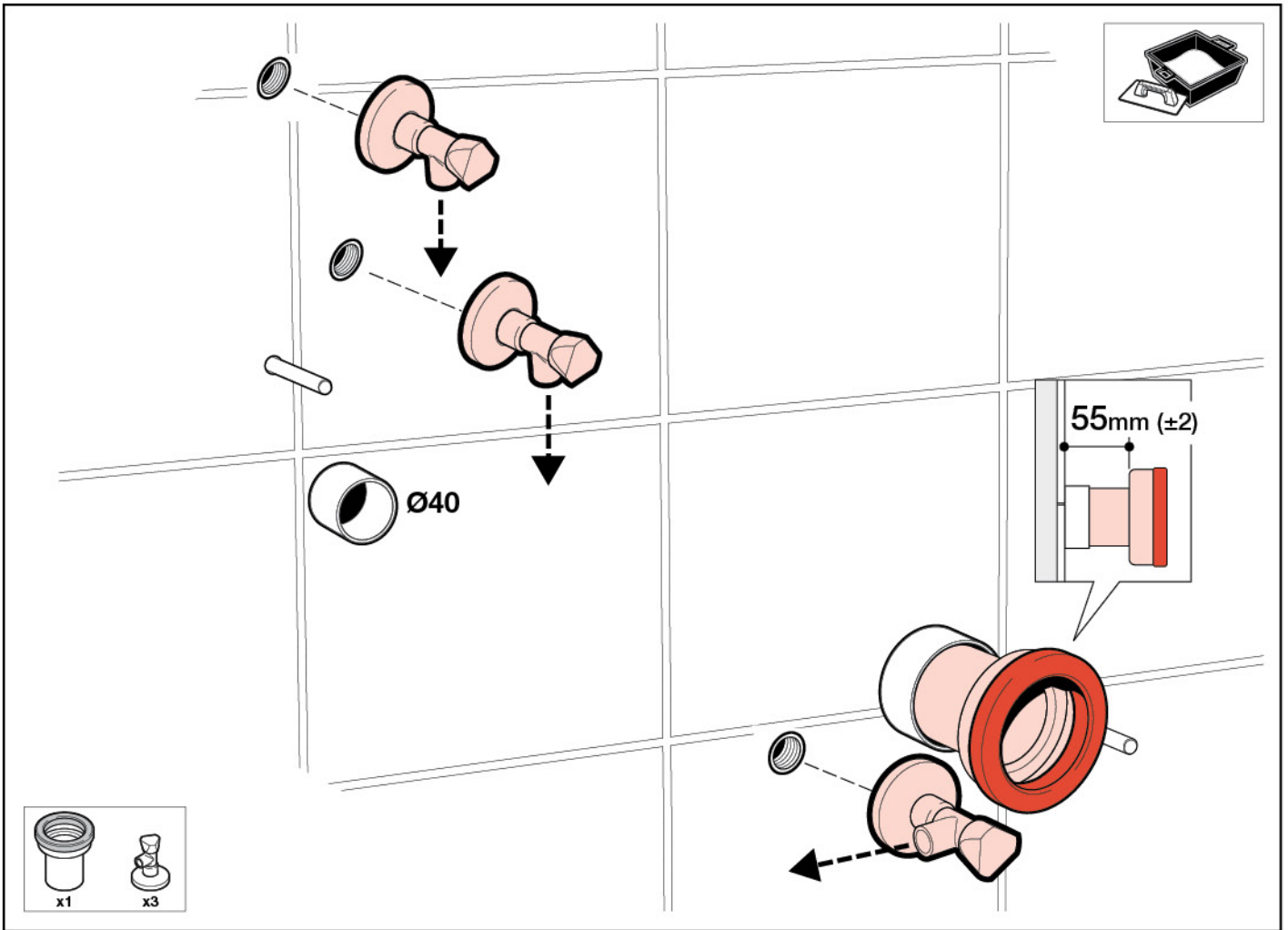






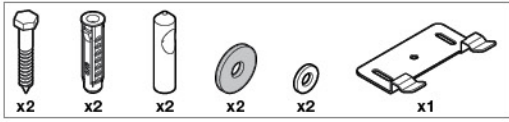
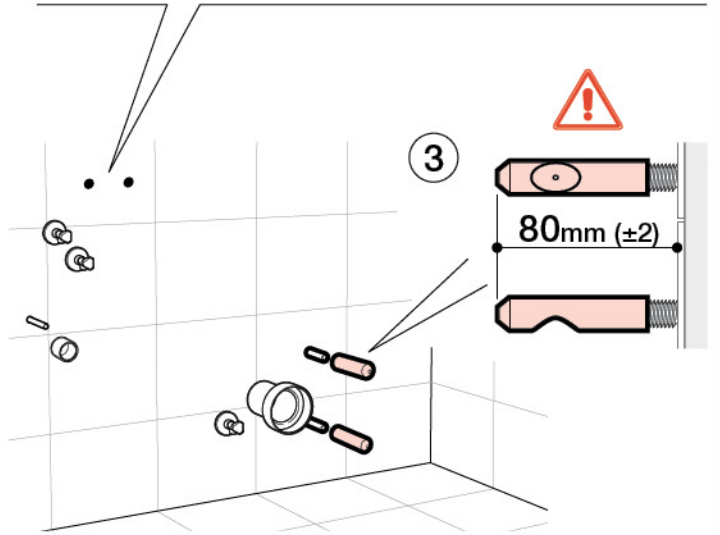
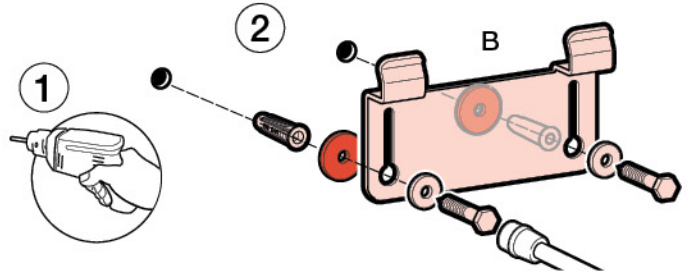
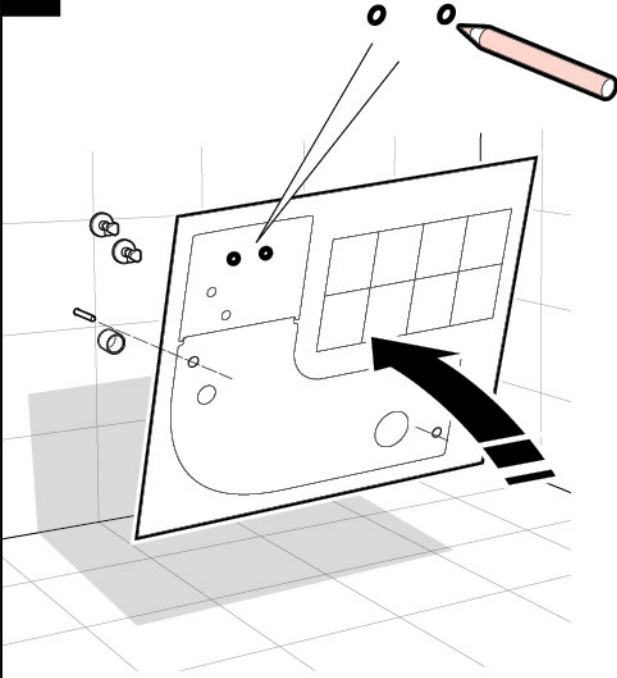
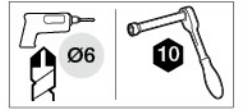




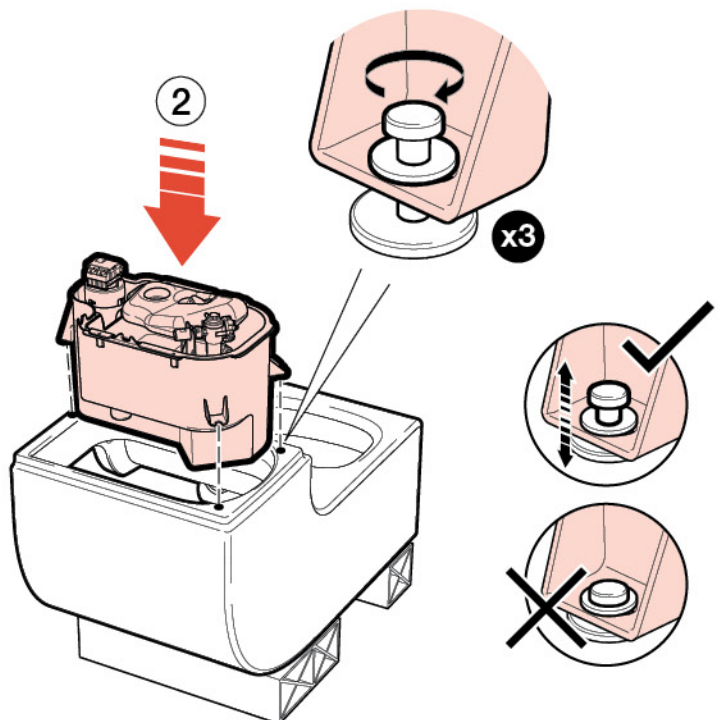
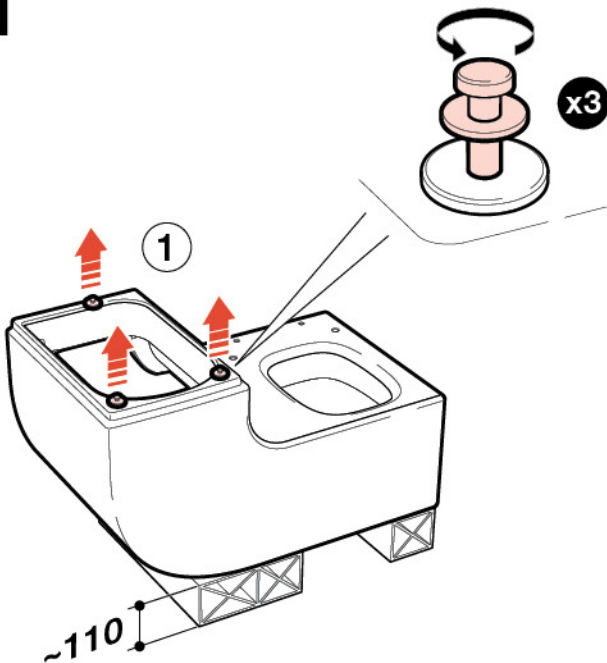
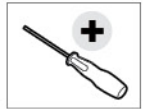




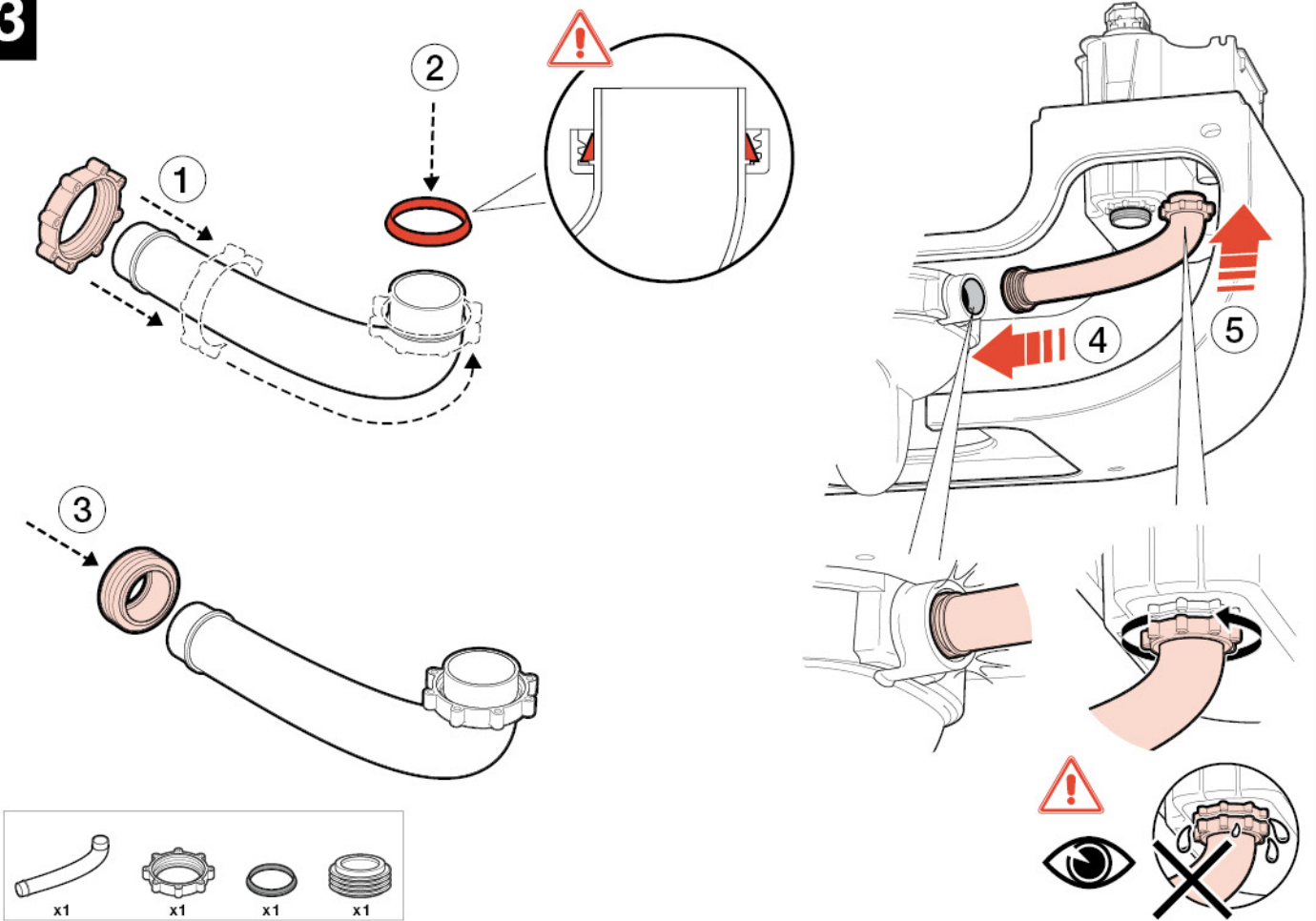
1



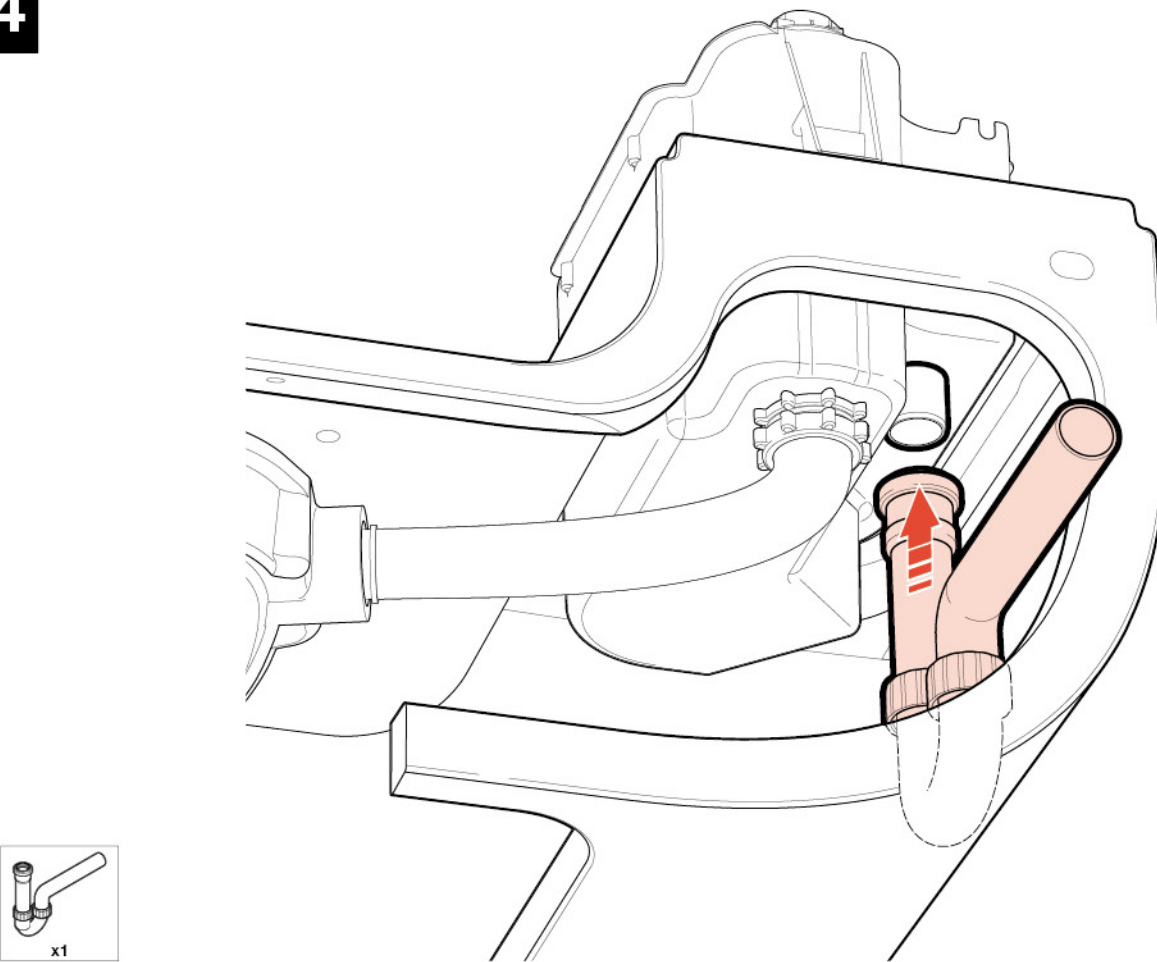
2



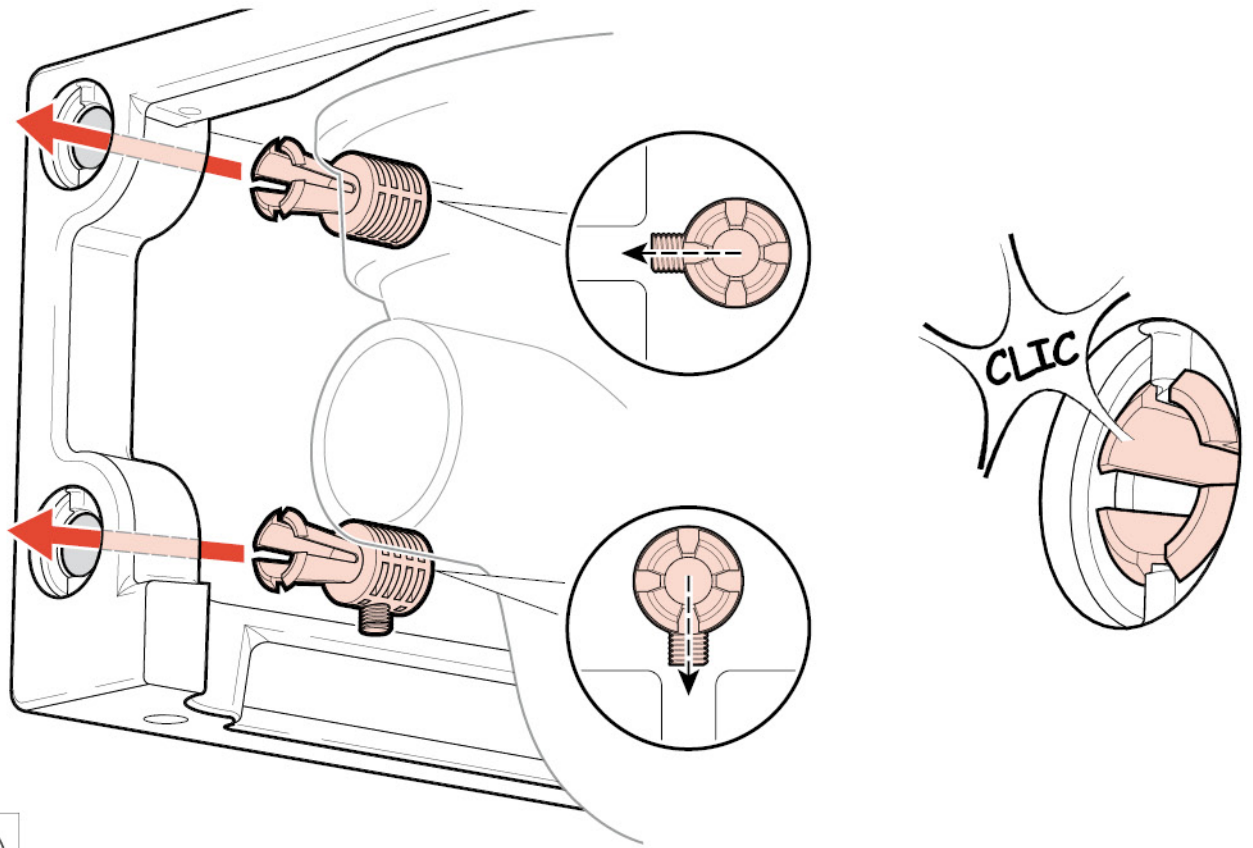
3



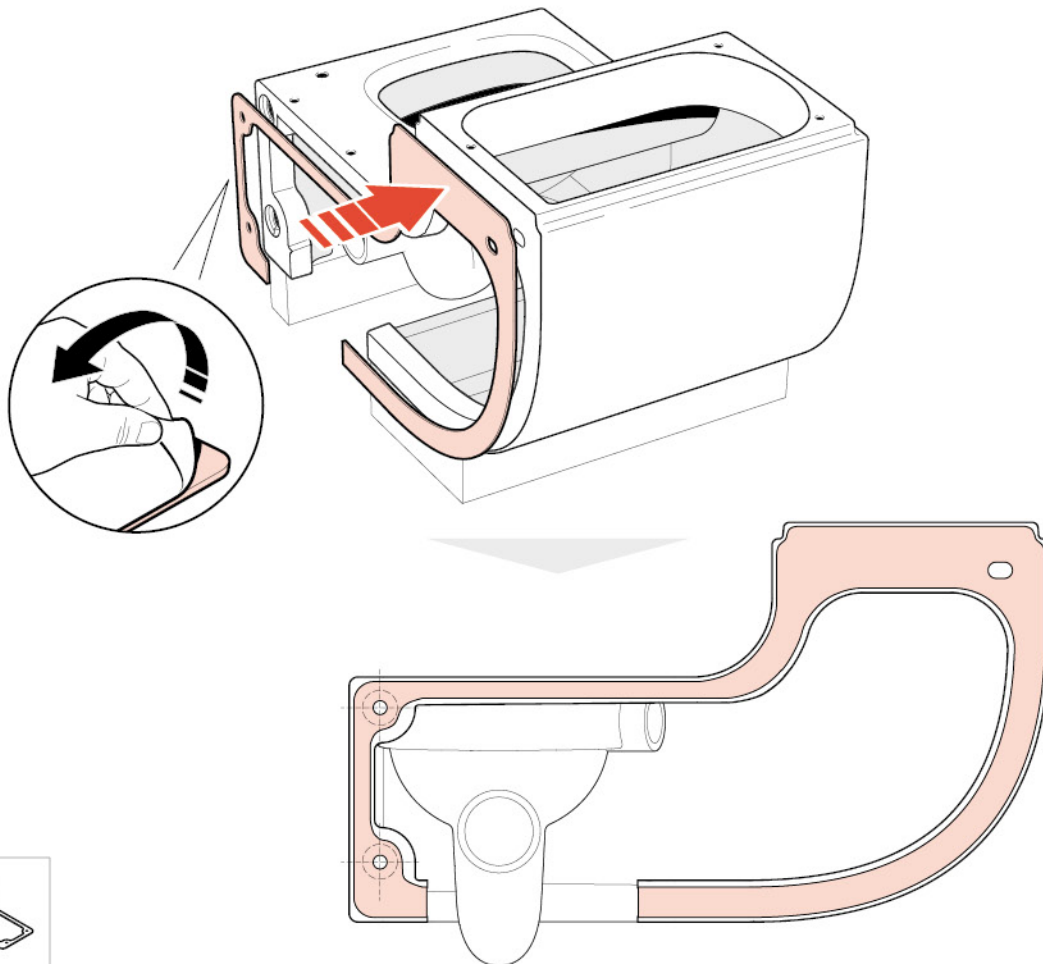
4



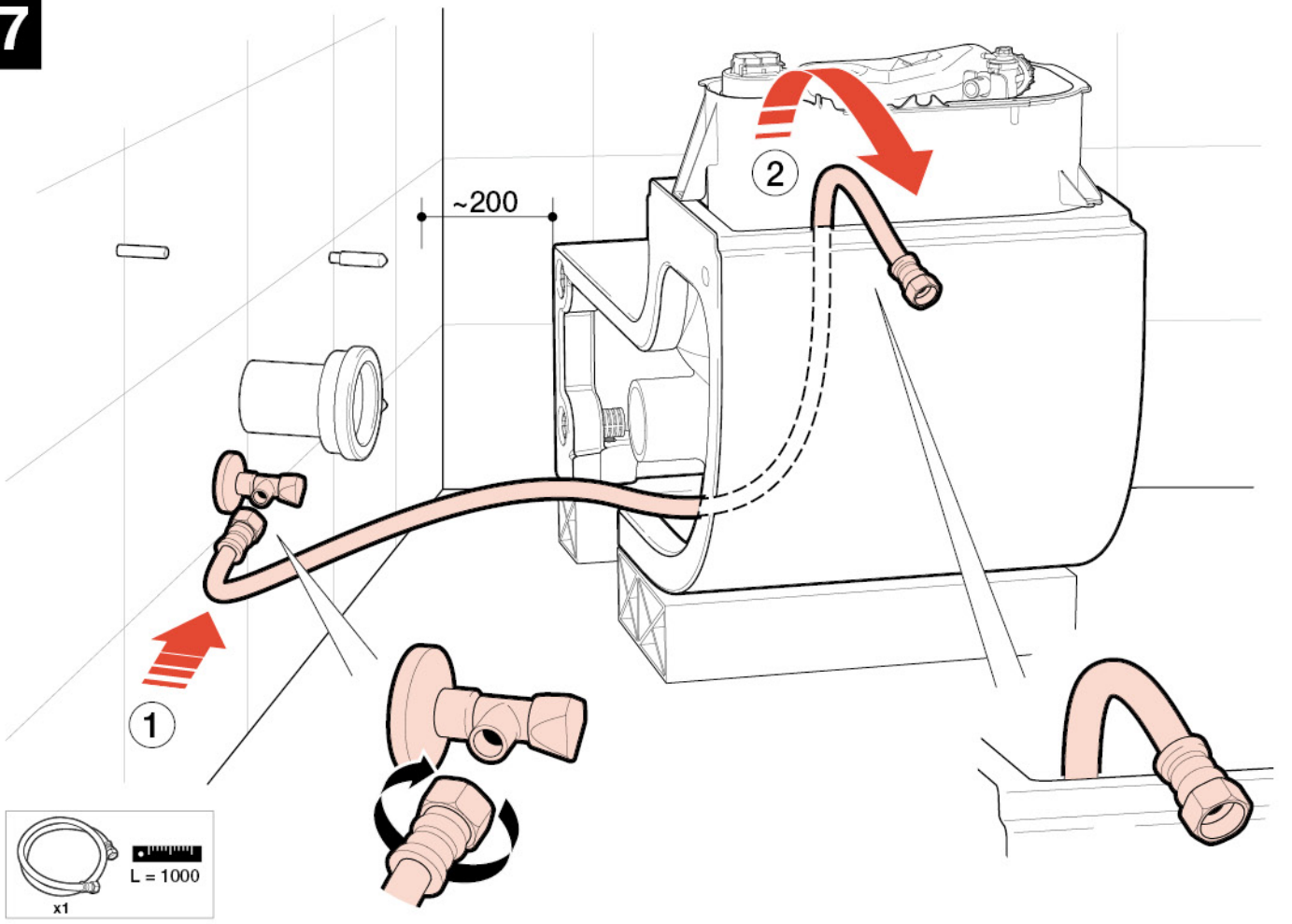
5



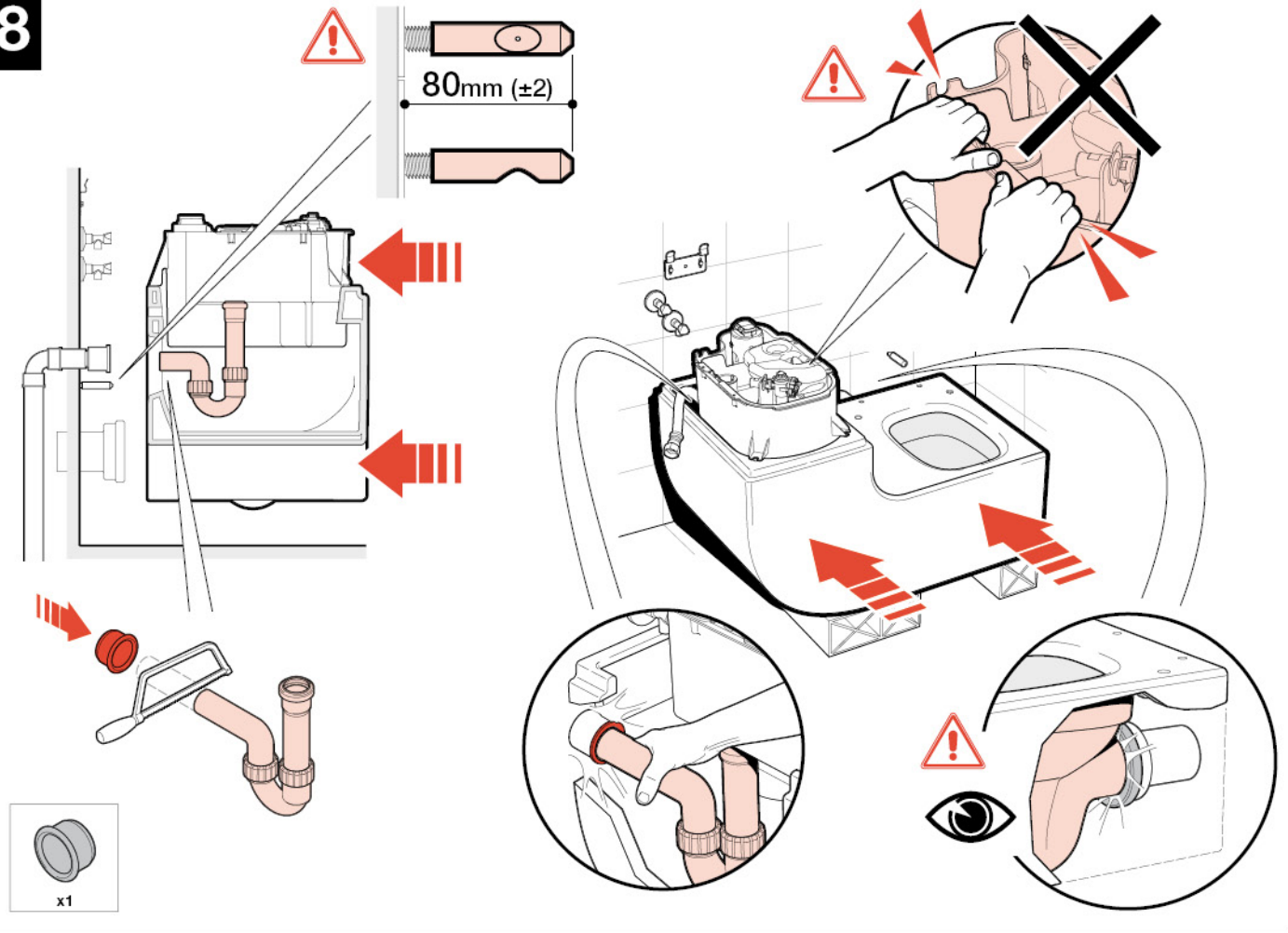
6



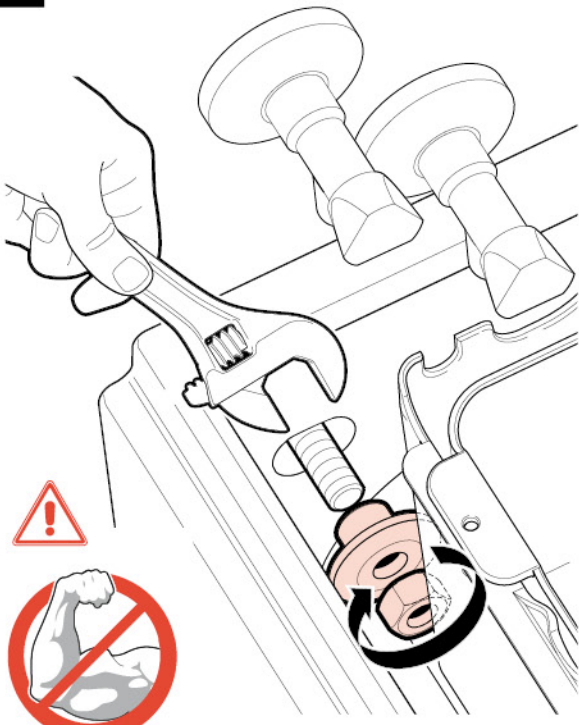
7



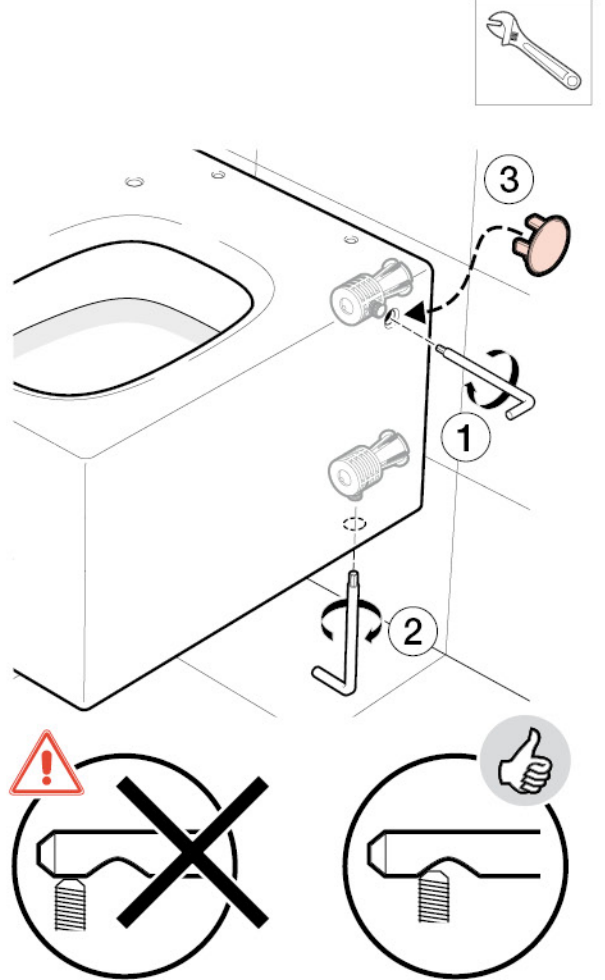
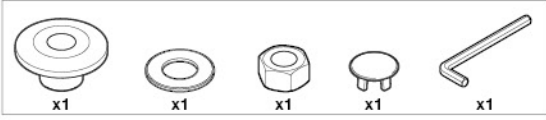
8



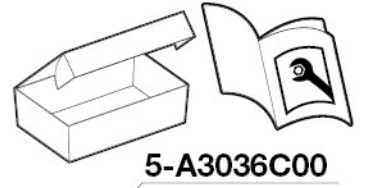
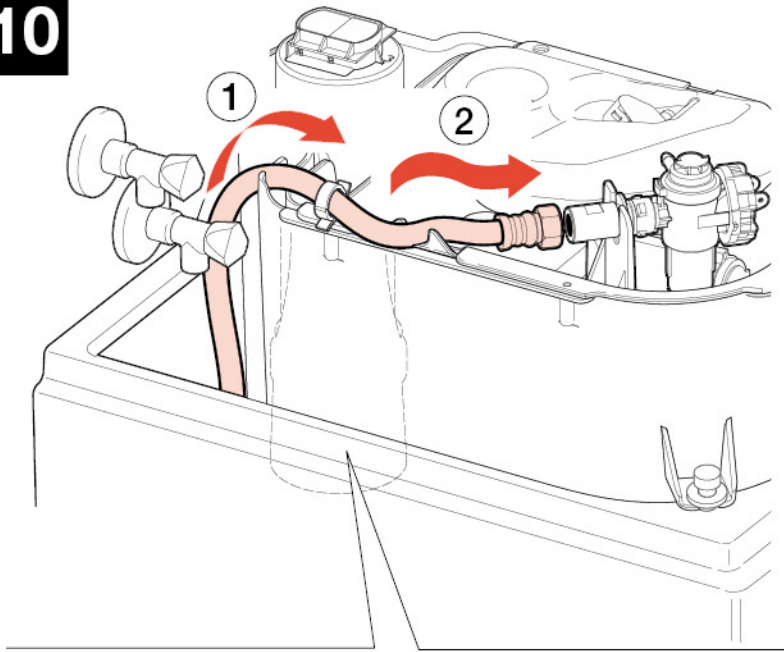
9



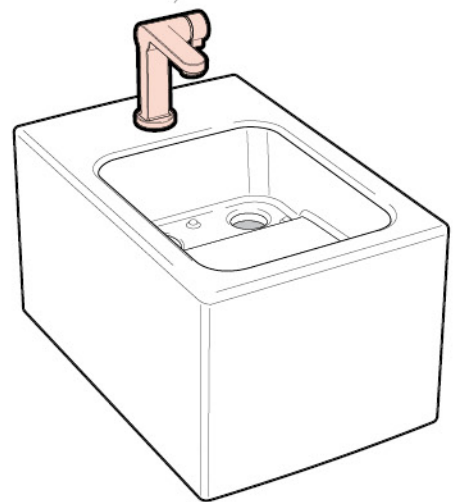
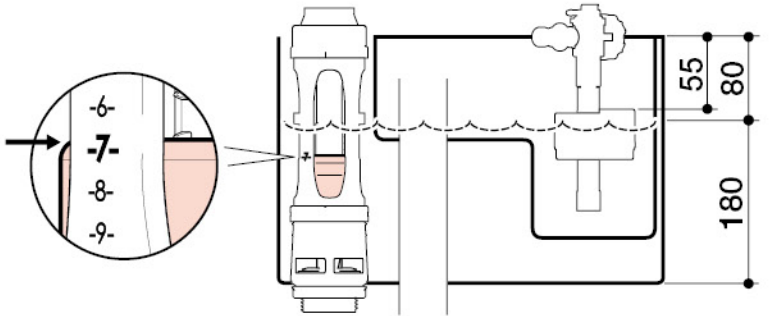
Max. 5Nm



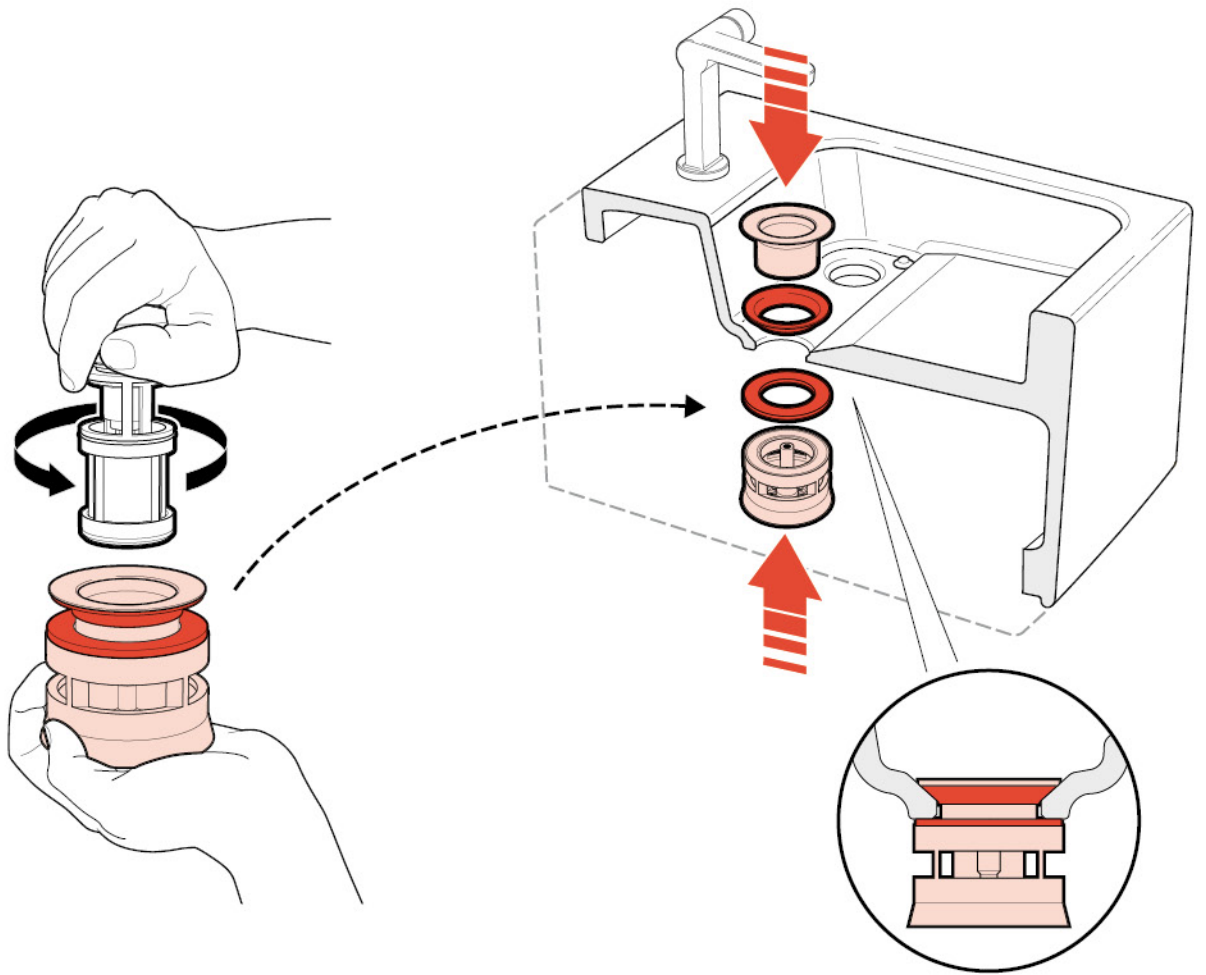
10



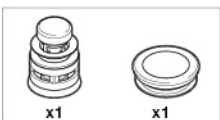
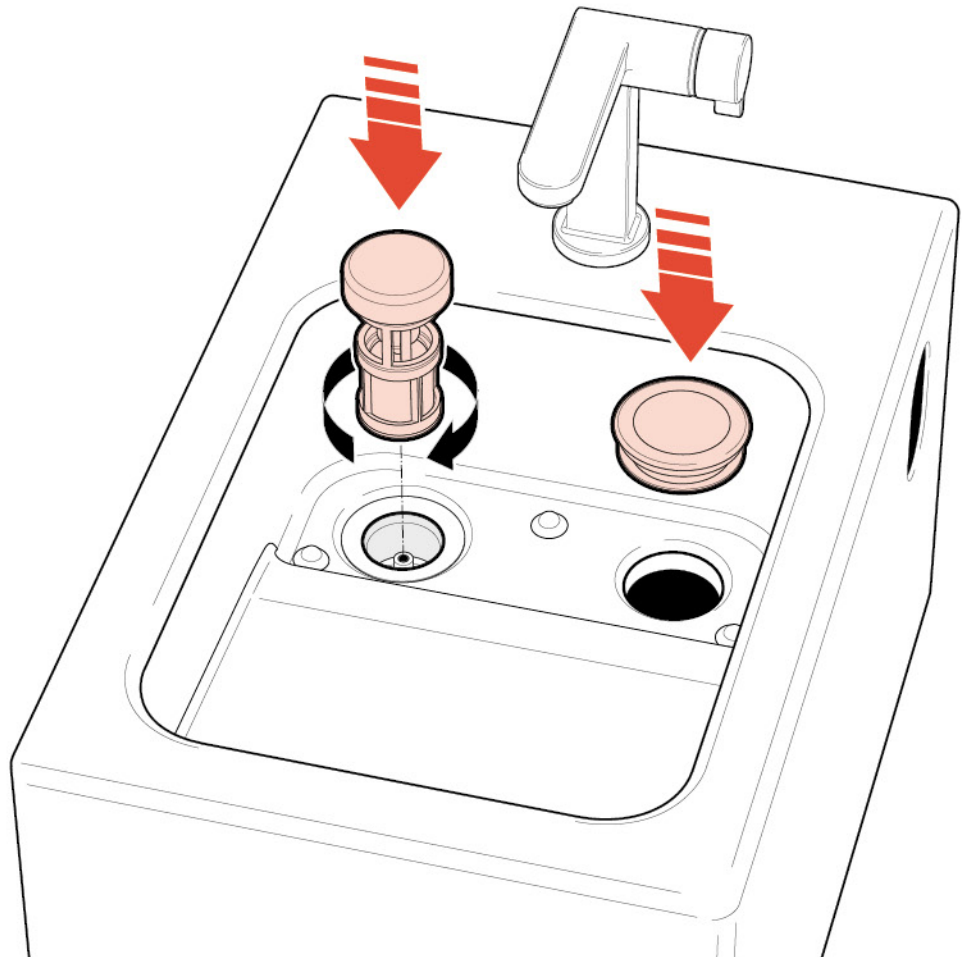
5-A3036C00



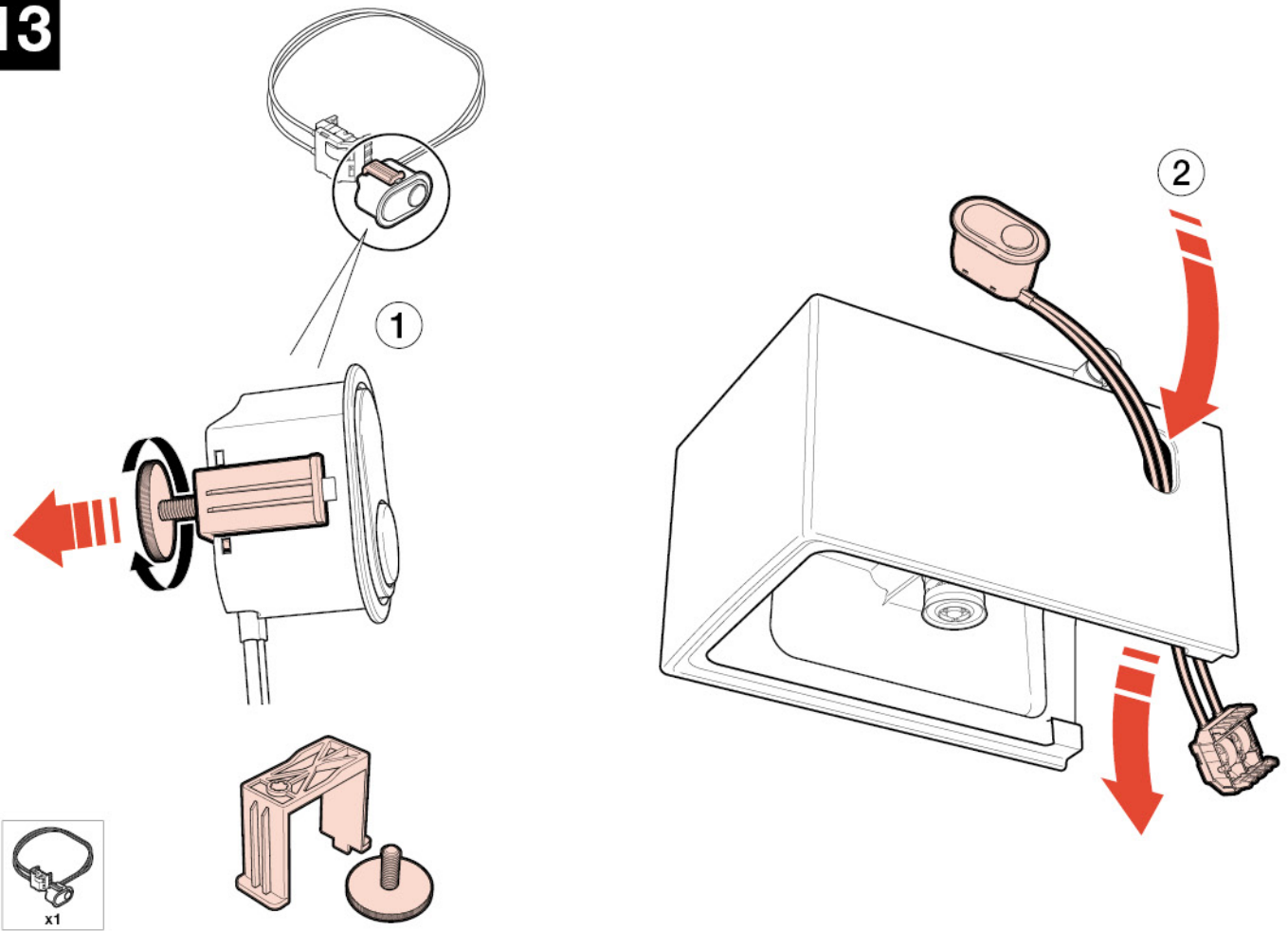
11



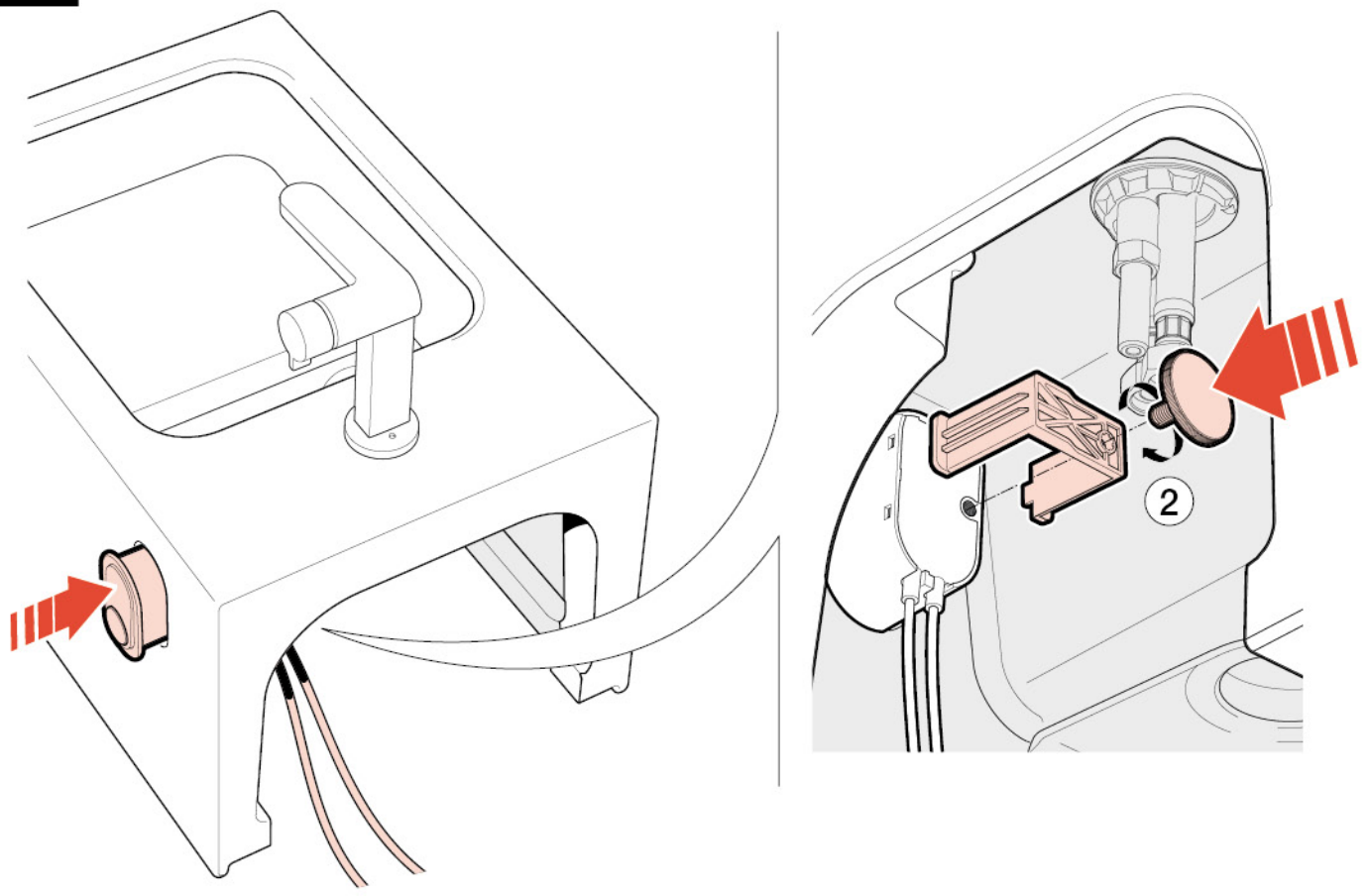
12



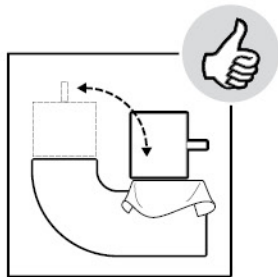
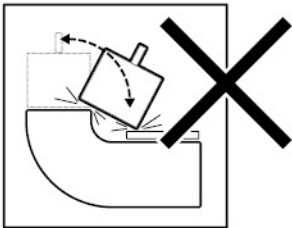
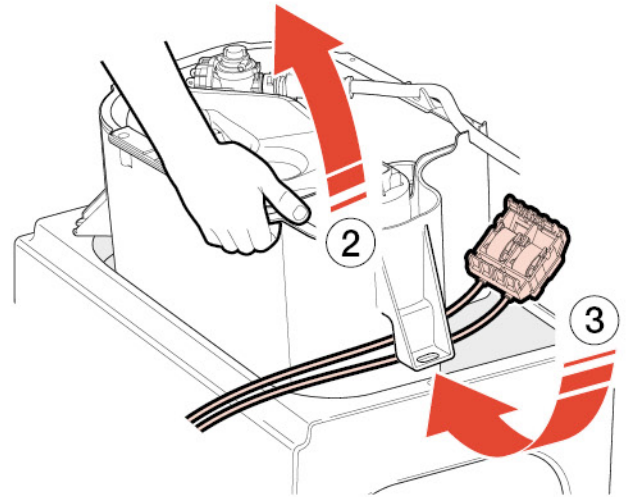
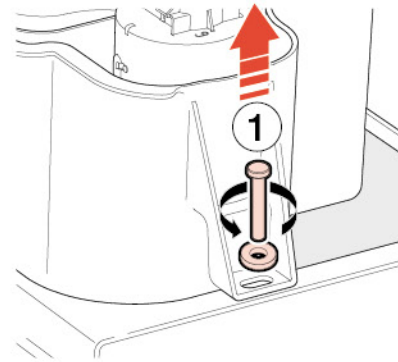
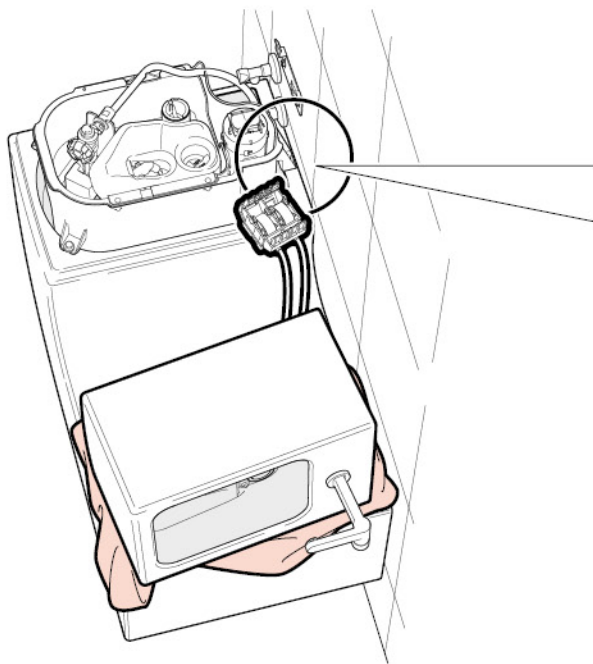
13



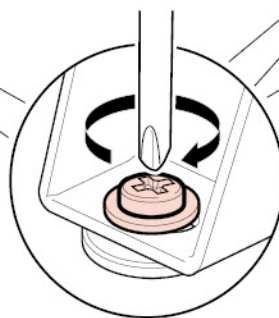
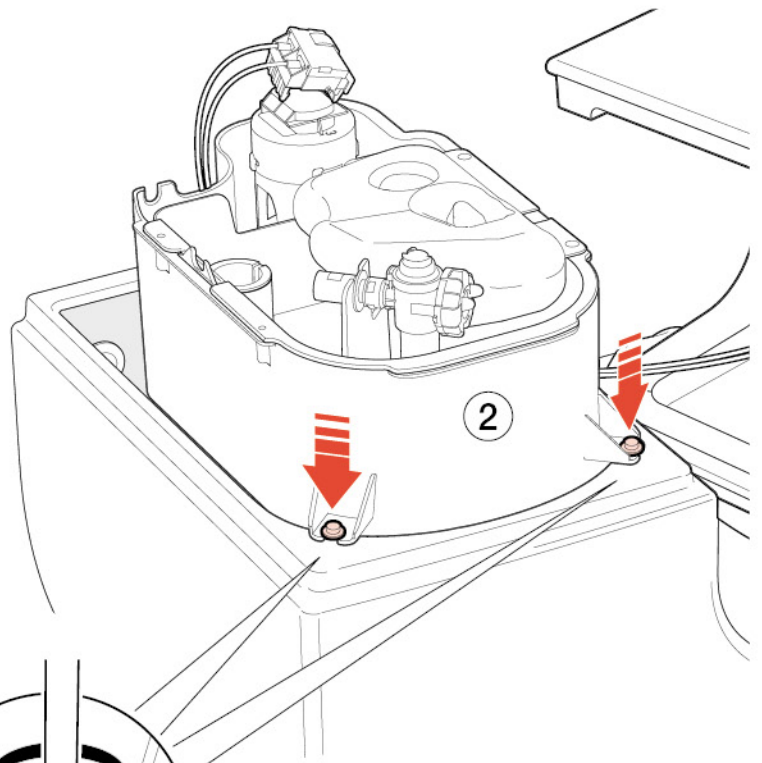
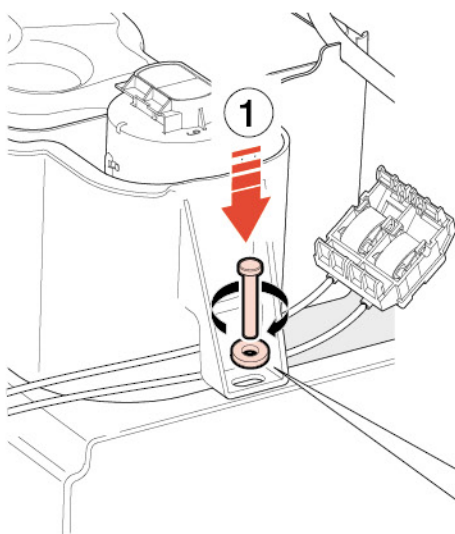
14



15

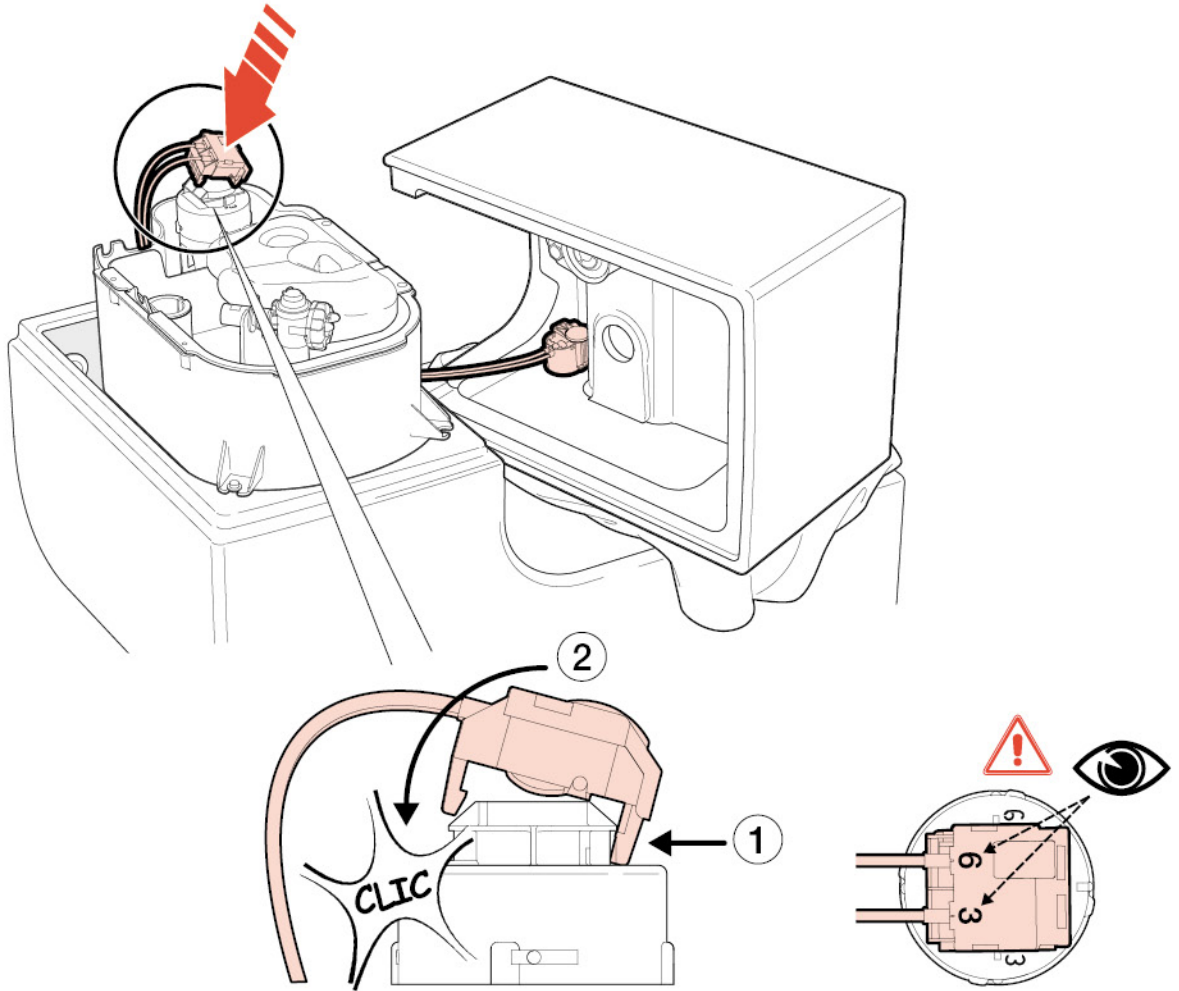


16

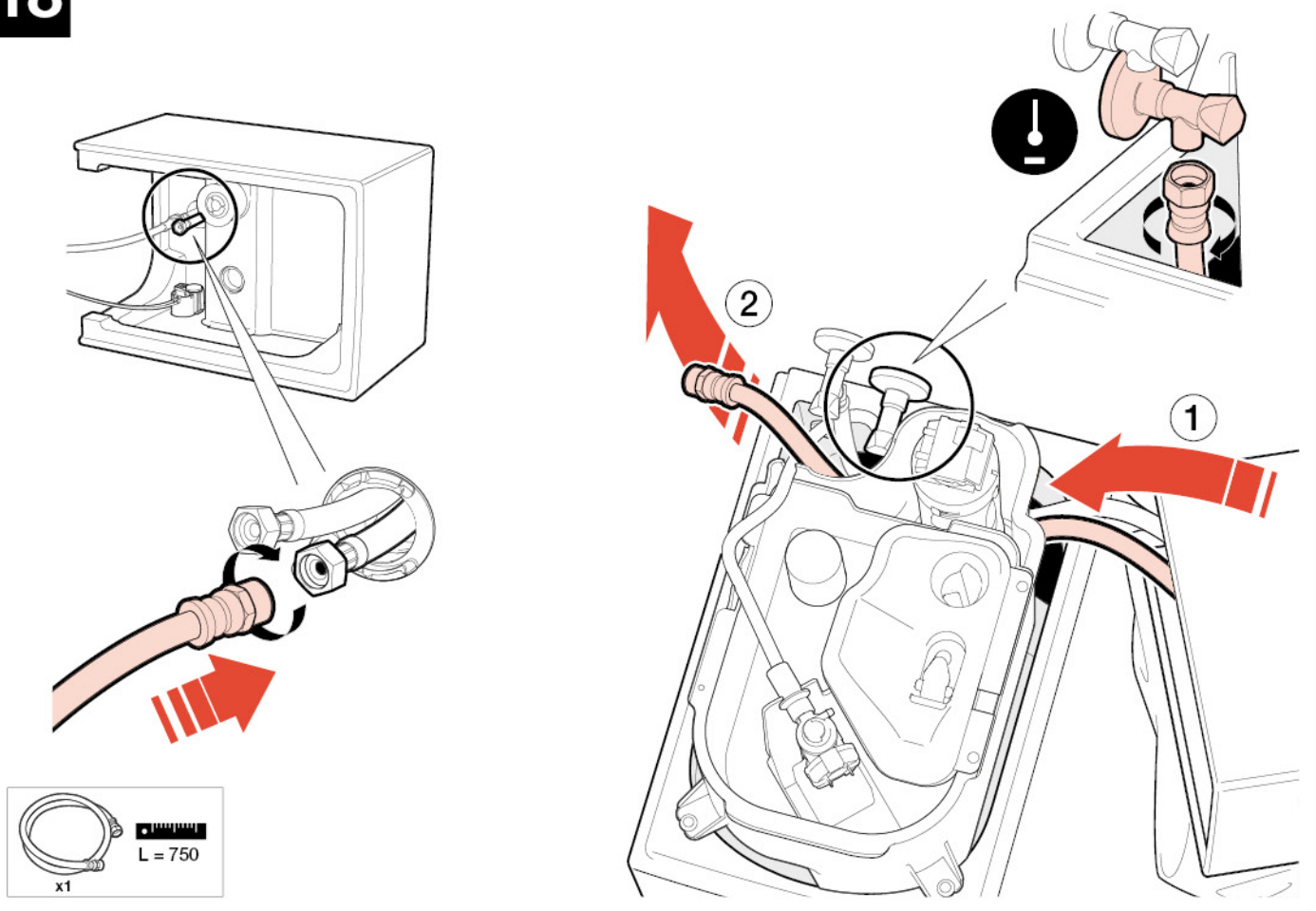




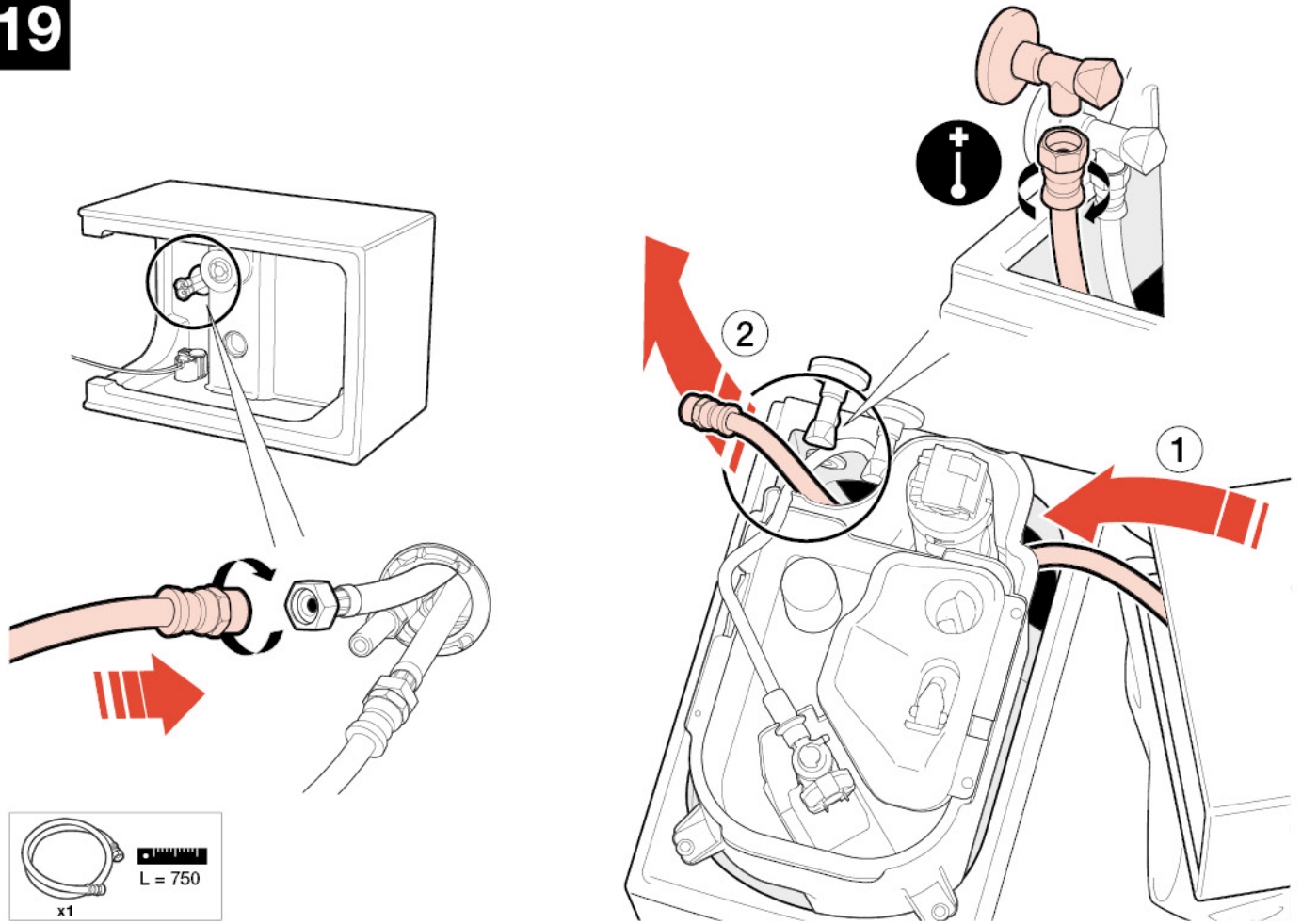
17



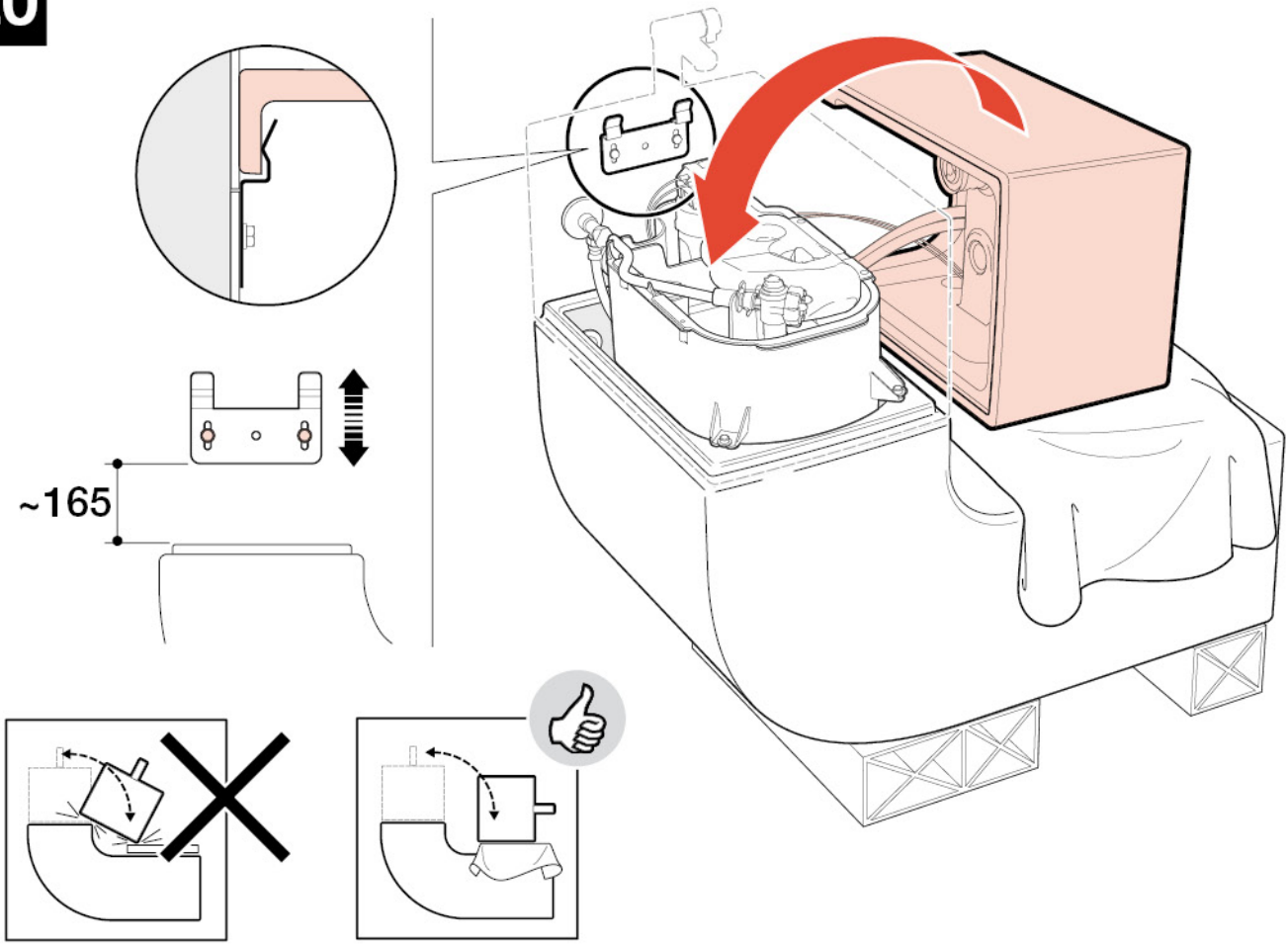
18



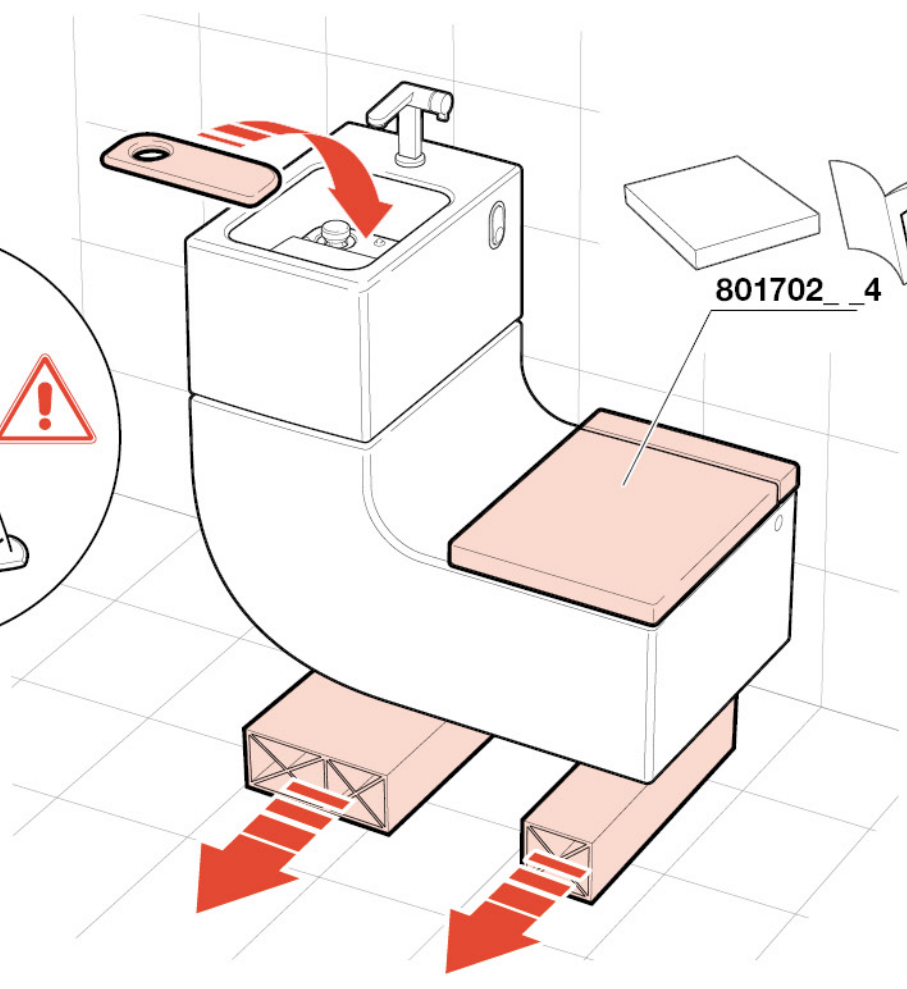
# 19



# 20



21



801702\_\_4

x1



**Roca Sanitario, S.A.**

Avda. Diagonal, 513  
08029 Barcelona  
SPAIN  
[www.roca.com](http://www.roca.com)

**902  
304  
848** |  LÍNEA DE  
ATENCIÓN AL  
CONSUMIDOR  
ESPAÑA

**902  
400  
423** |  SERVICIO  
TÉCNICO  
ESPAÑA