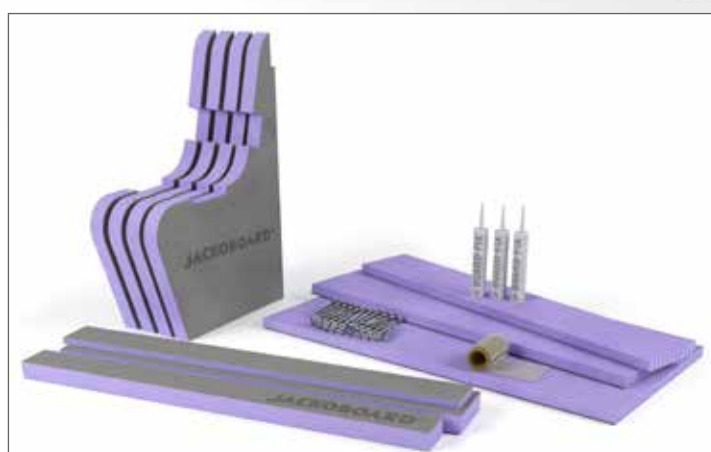
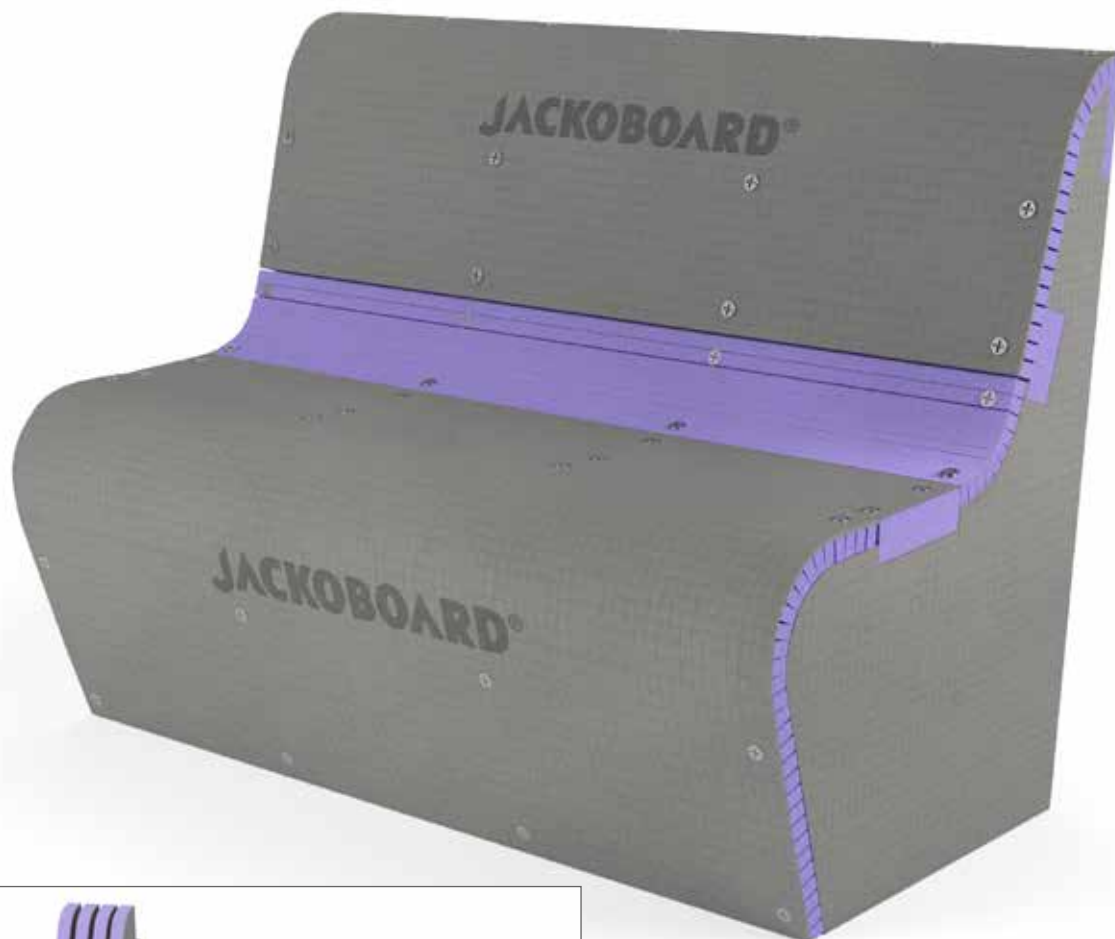


JACKOBOARD® S-Kit 3

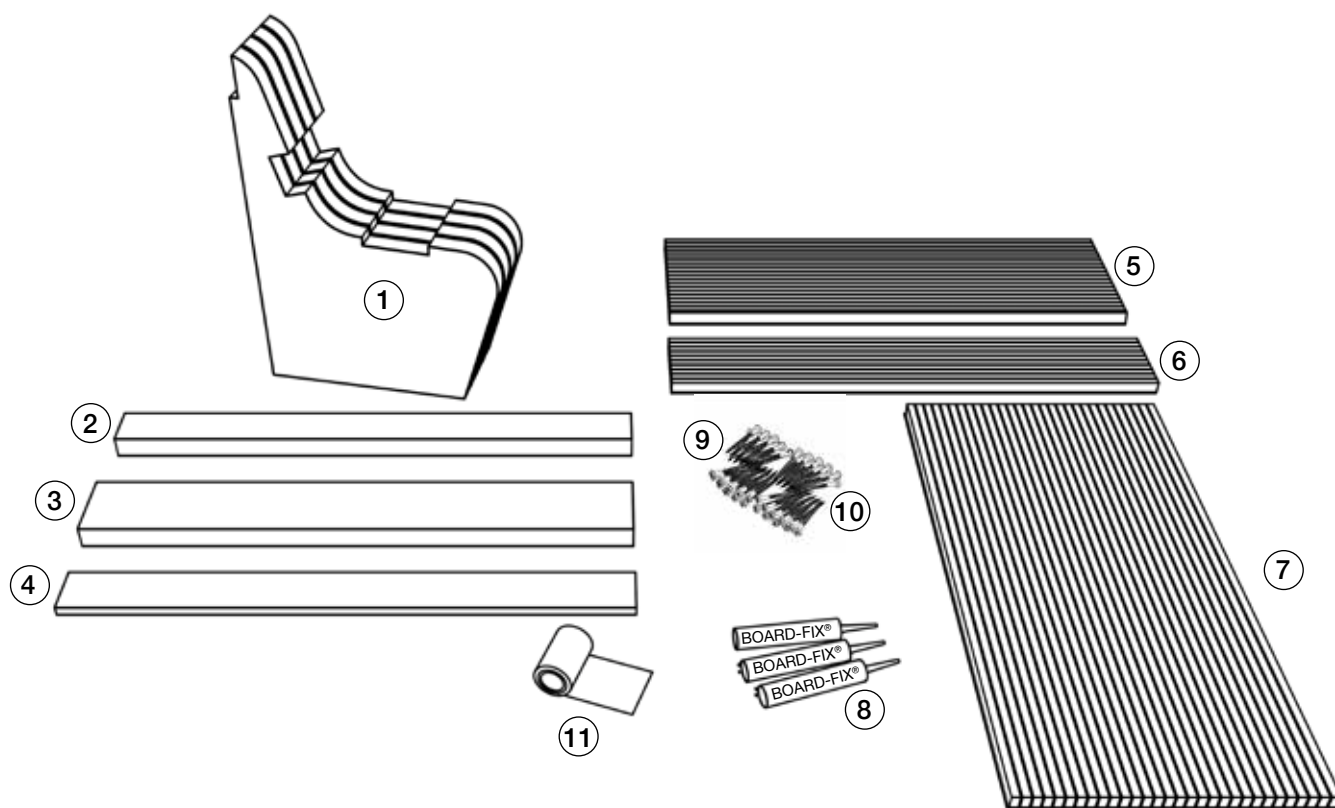
Donnez une nouvelle forme à votre salle de bain.



Conseils de mise en œuvre

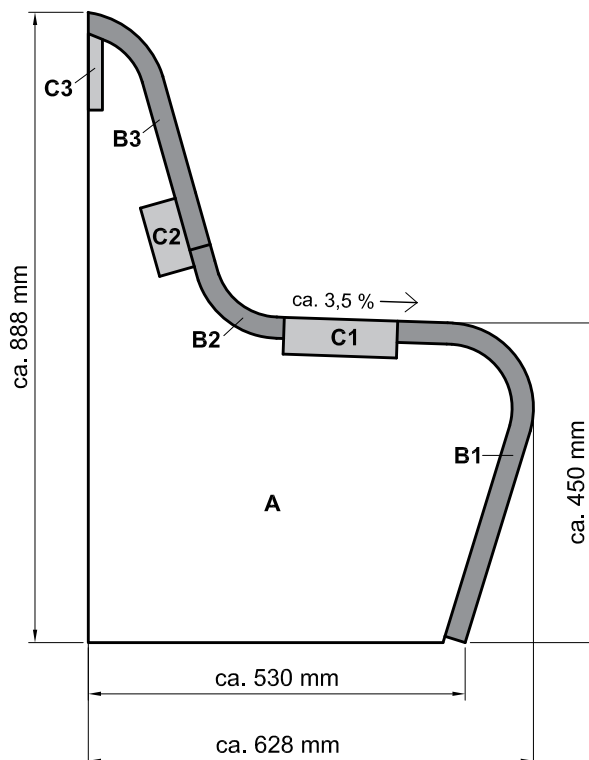
JACKOBOARD® S-Kit 3

Composant du kit



- ① 4 x cloisons d'appui A
- ② 1 x entretoise C2 (1 200 x 100 x 50 mm)
- ③ 1 x entretoise C1 (1 200 x 160 x 50 mm)
- ④ 1 x entretoise C3 (1 200 x 108 x 20 mm)
- ⑤ 1 x panneau de recouvrement B3 (1 200 x 392 x 30 mm)
- ⑥ 1 x panneau de recouvrement B2 (1 200 x 200 x 30 mm)
- ⑦ 1 x panneau de recouvrement B1 (1 200 x 600 x 30 mm)
- ⑧ 3 x adhésif et produit d'étanchéité BOARD-FIX®
- ⑨ 47 x vis en acier inox 6,0 x 120 mm
- ⑩ 8 x vis en acier inox 5,0 x 50 mm
- ⑪ 1 x bande d'armature JACKOBOARD®

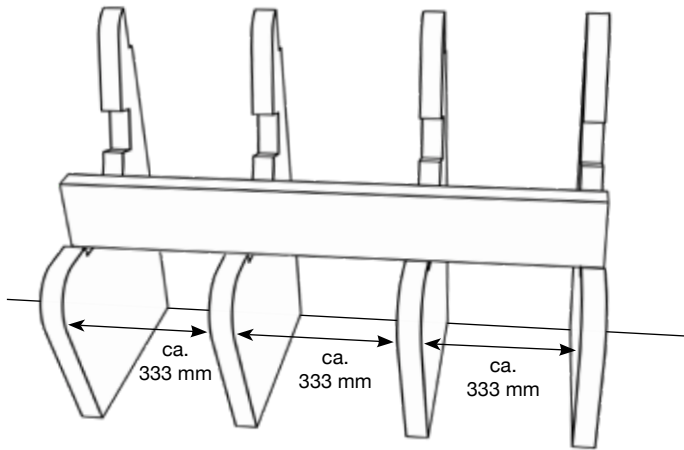
Il vous faut aussi : un crayon de bois, un mètre pliant, une visseuse sans fil, des ciseaux, de la colle souple à carrelage, une taloche à lisser, un pistolet à cartouches, niveau à bulle



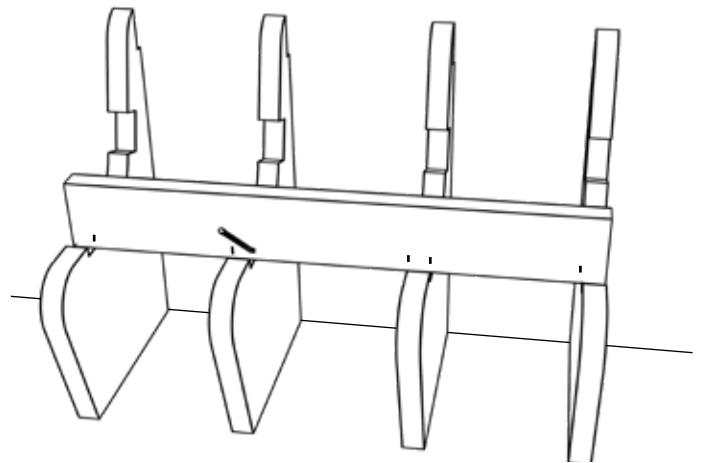
Domaine d'application :

Le banc peut être installé dans les espaces intérieurs des bâtiments chauffés, notamment aussi dans les zones exposées à une humidité supérieure tels que les salles de bain et espaces de wellness, ainsi que les hammams.

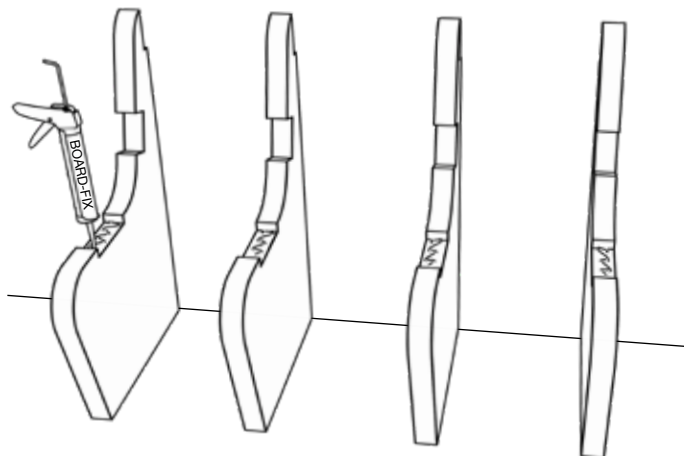
La température limite d'utilisation du banc est de 75 °C. Éviter les zones dont la température est supérieure, par ex. les saunas.

Mise en oeuvre:

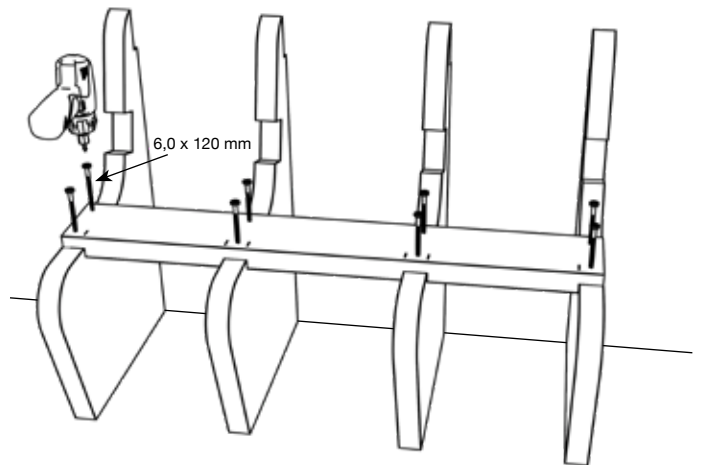
1) Les cloisons d'appui A sont positionnées à distance égale.



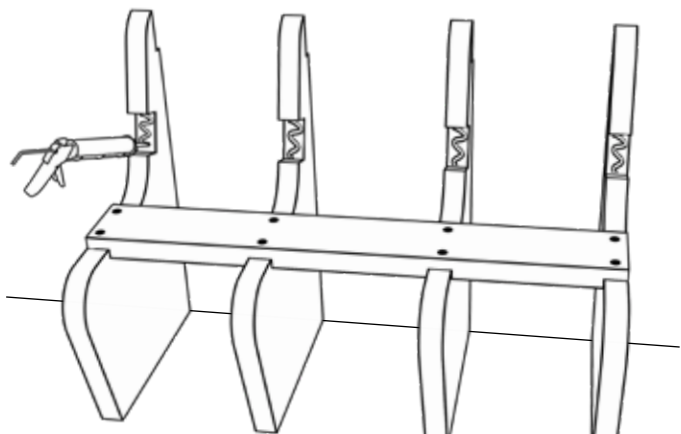
2) Les positions des cloisons d'appui A sont tracées sur l'entretoise C1.



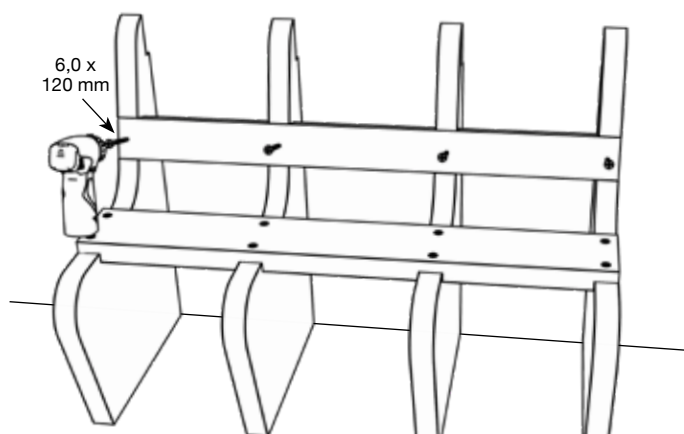
3) Le produit BOARD-FIX® est appliqué dans l'entaille pratiquée pour l'entretoise C1.



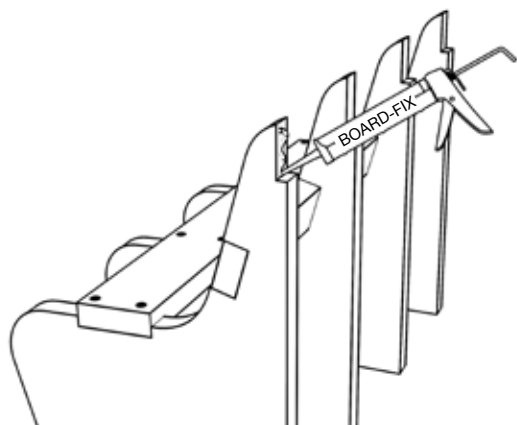
4) L'entretoise C1 est collée. Les cloisons d'appui A sont alignées sur les repères et vissées.



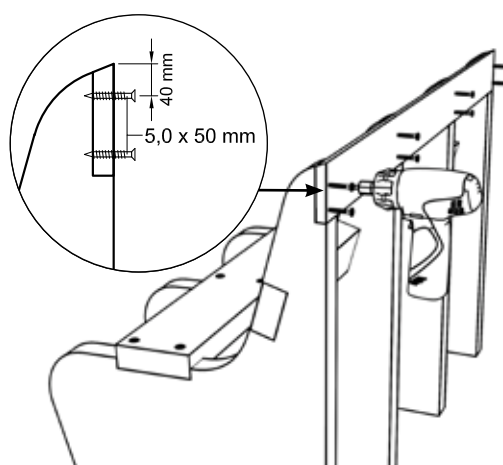
5) Le produit BOARD-FIX® est appliqué dans l'entaille pratiquée pour l'entretoise C2.



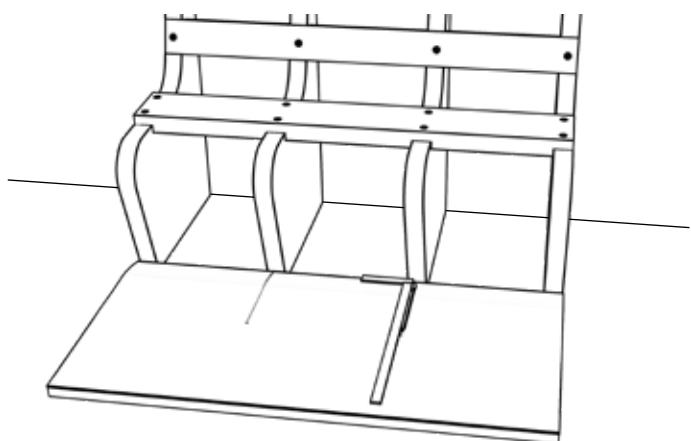
6) L'entretoise C2 est collée. Les cloisons d'appui A sont alignées à distance égale et vissées.



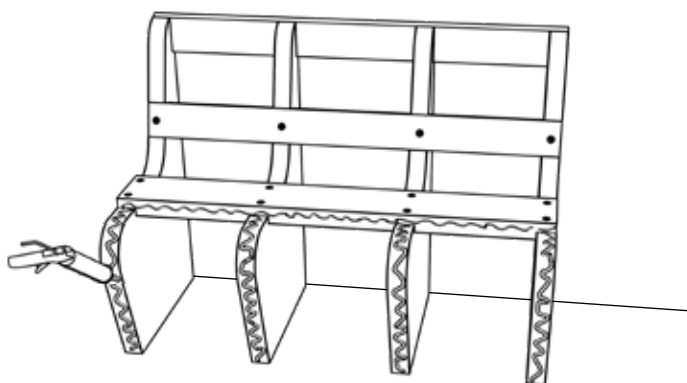
7) Le produit BOARD-FIX® est appliqué dans l'entaille pratiquée pour l'entretoise C3.



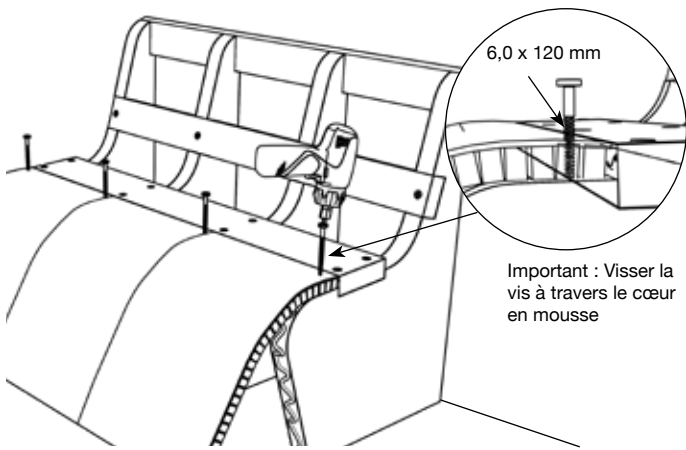
8) L'entretoise C3 est collée et vissée.



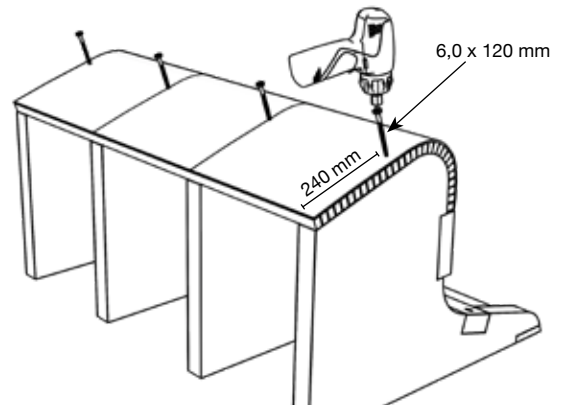
9) Le panneau de recouvrement B1 est positionné afin de tracer les positions des cloisons d'appui intermédiaires.



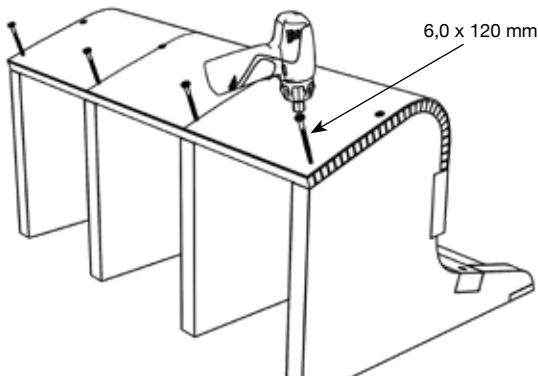
10) Le produit BOARD-FIX® est appliqué sur les cloisons d'appui A et sur le côté longitudinal de l'entretoise C1.



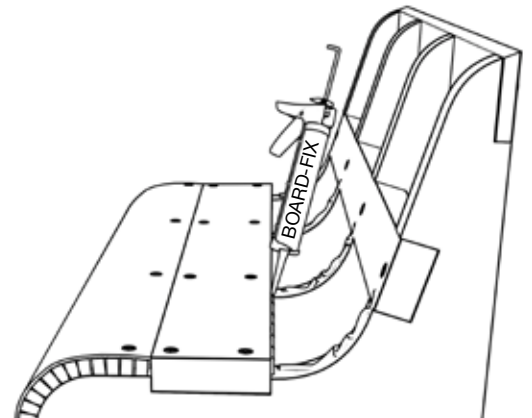
11) Le panneau de recouvrement B1 est collé, puis vissé dans la partie supérieure.



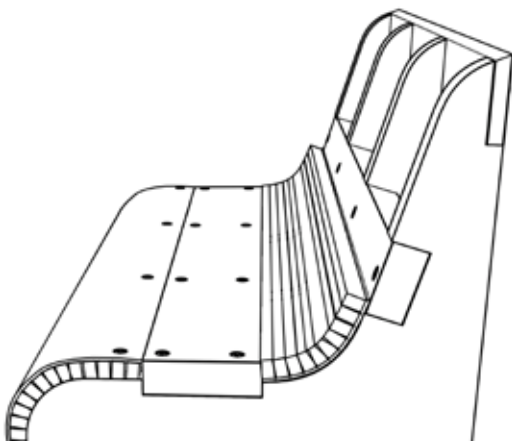
12) Le banc est posé sur le dos. Le panneau de recouvrement B1 est serré contre l'arrondi, plaqué et vissé.



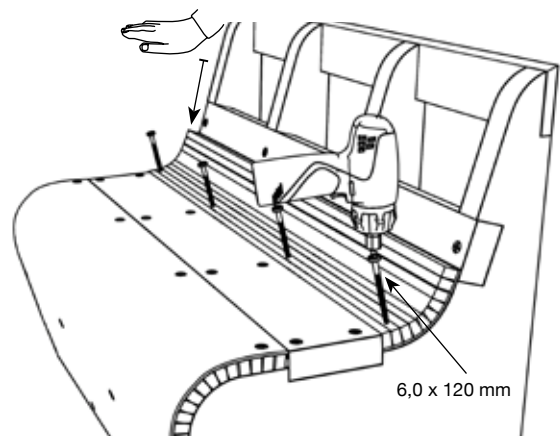
13) La rangée inférieure est vissée.



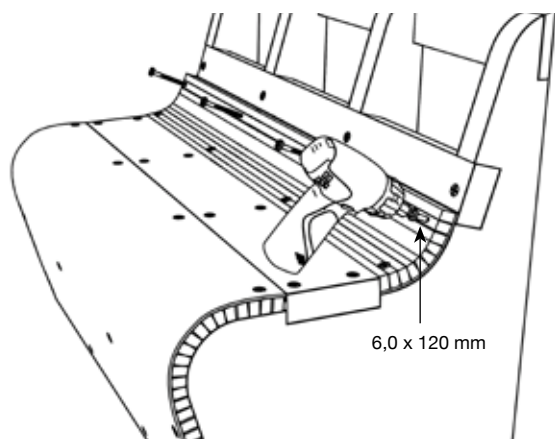
14) Le produit BOARD-FIX® est appliqué sur les cloisons d'appui A et sur le côté longitudinal de l'entretoise C1.



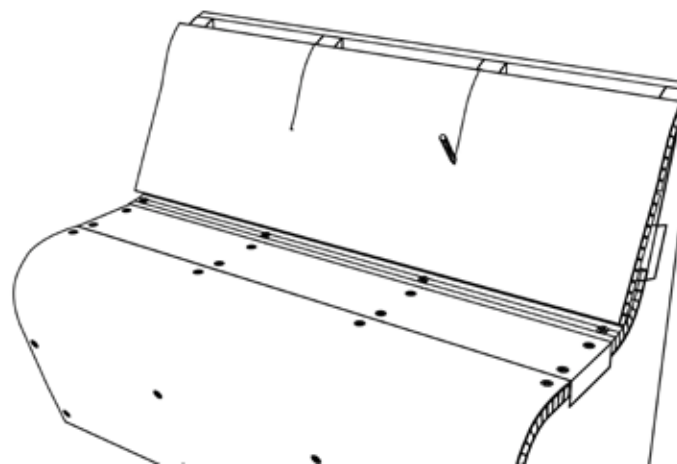
15) Le panneau de recouvrement B2 doit être précintré avant le collage, afin d'éliminer les contraintes inhérentes au panneau. Ensuite, le panneau de recouvrement B2 est collé avec le côté fendu orienté vers le haut.



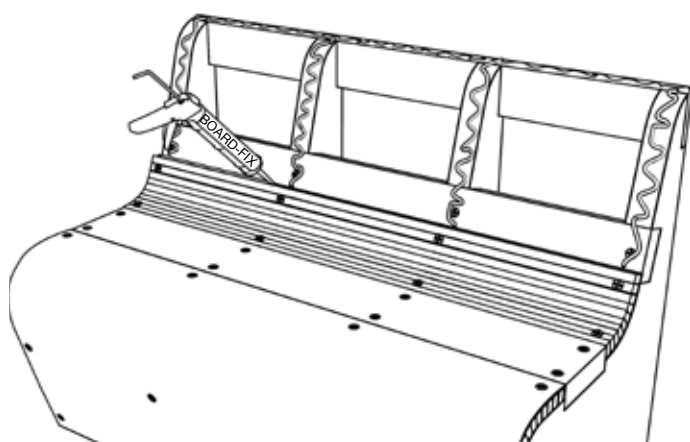
16) Le panneau de recouvrement est plaqué par le haut et vissé. Visser d'abord la rangée inférieure...



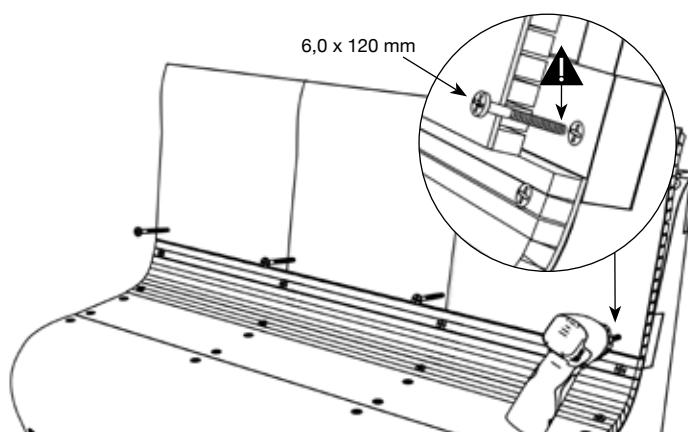
17) ...puis la rangée supérieure.



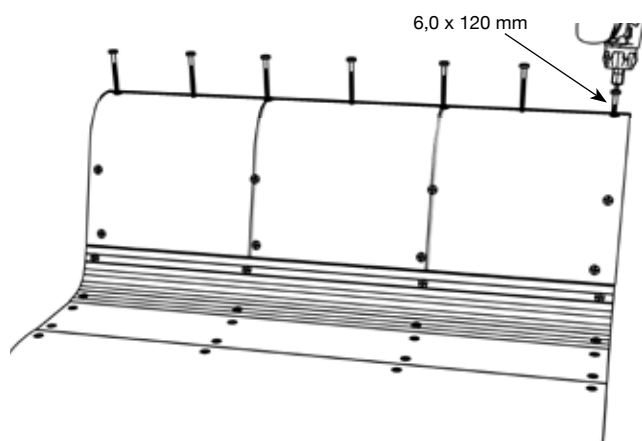
18) Le panneau de recouvrement B3 est positionné afin de tracer les positions des cloisons d'appui intermédiaires.



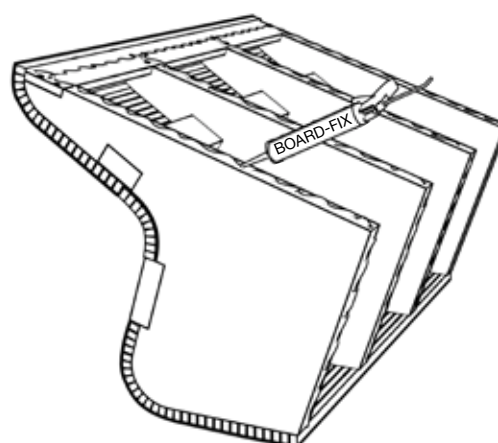
19) Le produit BOARD-FIX® est appliqué sur les cloisons d'appui A, l'entretoise C1 et sur le panneau de recouvrement B2.



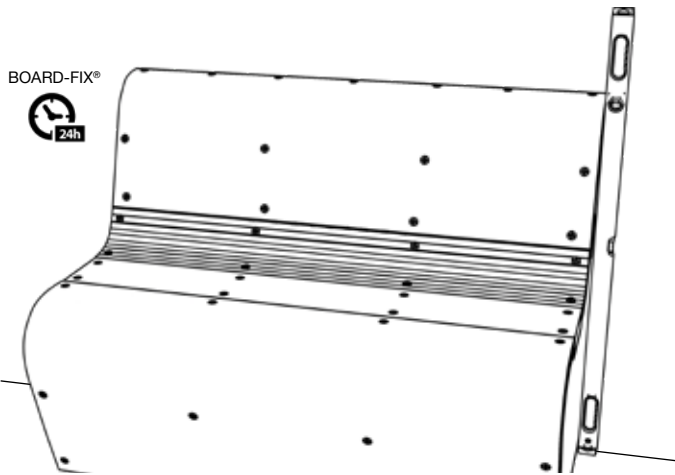
20) Le panneau de recouvrement B3 est collé et vissé de bas en haut.



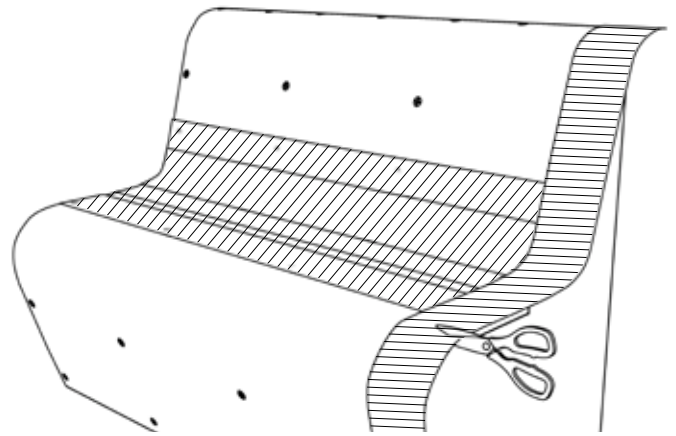
21) Le panneau de recouvrement B3 est collé et vissé de bas en haut.



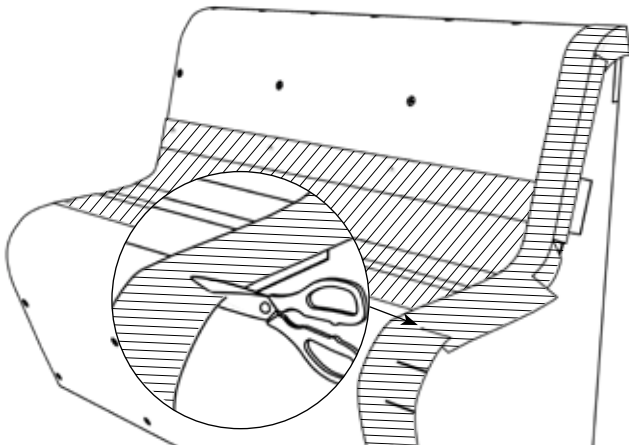
22) Le banc doit être collé contre le mur et au sol. À cet effet, le produit BOARD-FIX® est appliqué sur les faces frontales du dos et du dessous.



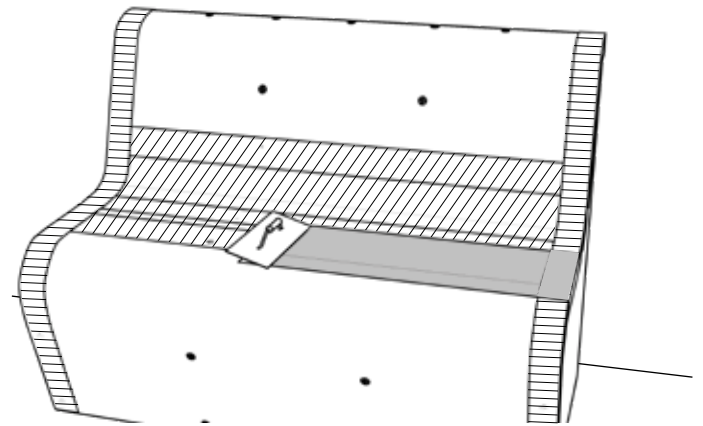
23) Le banc est collé contre le mur et au sol de sorte à être positionné à la verticale.



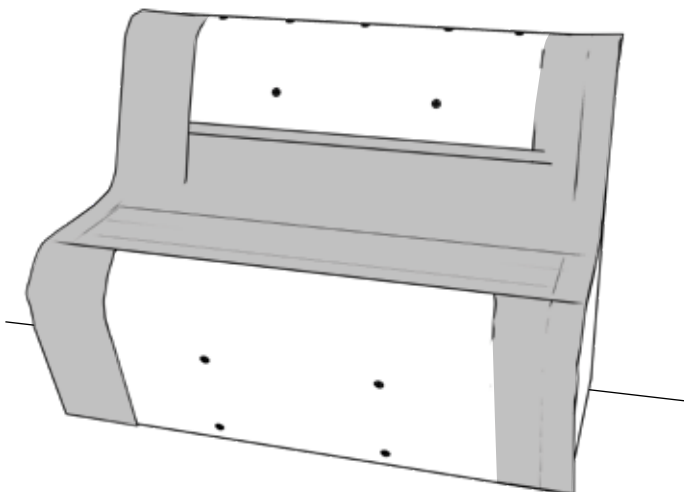
24) Le panneau de recouvrement B2, ainsi que tous les raccords perpendiculaires et faces frontales visibles sont dotés de la bande d'armature JACKOBOARD® auto-collante.



25) Au niveau des arrondis, la bande d'armature est entaillée au ciseau, puis collée en faisant chevaucher les languettes obtenues.



26) La bande d'armature est talochée à la colle à carrelages.



27) Le banc est terminé et peut à présent être faïencé.

Remarques générales :

Pose de faïences / enduits :

Pour assurer une répartition suffisante de la pression, la surface et le dossier doivent être dotés d'une faïence. Dans les zones d'arrondis, il convient d'utiliser des faïences de mosaïques d'une taille maximale de 25 x 25 mm ou des faïences de mosaïque rectangulaires d'une largeur maximale de 25 mm. Les autres surfaces peuvent être faïencées, enduites ou crépies. Pour les crépis ou enduits à base de plâtre, il convient d'appliquer auparavant un apprêt adapté (pour supports à base de ciment). Notamment dans le cas de l'installation dans un hammam, la faïence doit être posée avec une colle à carrelages à base de résine époxy.

Zones humides :

Dans les zones humides (par ex. dans une douche), le banc complet doit être étanché au moyen d'un hydrofuge composite liquide homologué. Dans ce cas, le banc doit être entièrement faïencé.

Film chauffant électrique :

De manière générale, l'installation d'un film chauffant électrique sur le banc n'est pas possible dans les zones humides. L'épaisseur du film chauffant ne doit pas être supérieure à 2 mm, et sa température maximale de 75 °C tout au plus. Le film chauffant est taloché sur le banc avec une colle à carrelages souple et un peigne sur toute sa surface, avant de procéder à la pose de la faïence. Aucune cavité ne doit se former. Le support doit être porteur sur toute sa surface afin de pouvoir poser la faïence. Respecter les consignes du fabricant du système de chauffage.

Remarque

Les conseils et indications contenus dans la présente notice sont basés sur nos connaissances et expériences actuelles. Ils ne confèrent aucune garantie et ne présentent aucun caractère contractuel. Lors de la mise en œuvre, il faut toujours tenir compte des conditions particulières du chantier, notamment en terme de physique et de techniques du bâtiment ainsi que des réglementations en vigueur.