

100 angle / C angle

Cabine rectangulaire 100 x 80 cm
et cabine carrée 70, 80 ou 90 cm en acryl thermoformé

En angle

Verre 4 mm

Montage sans silicone

Montage express



Kineprime 100 x 80 angle - version thermostatique - portes coulissantes

VERSIONS



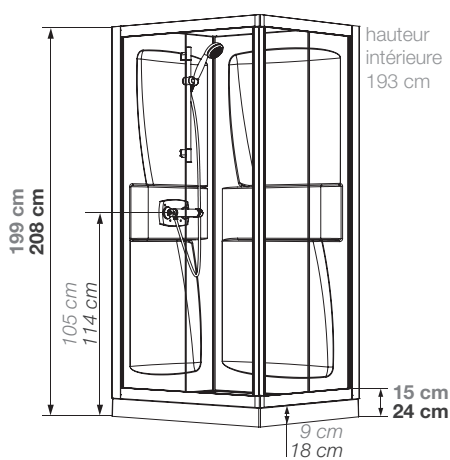
Mécanique



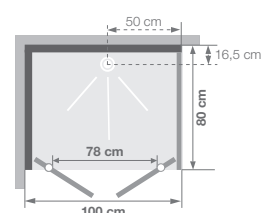
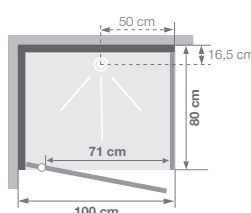
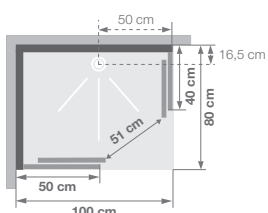
Thermostatique

CARACTÉRISTIQUES

- 1 ou 2 porte(s) pivotante(s) (4 mm) à ouverture extérieure ou 2 coulissantes (5 mm)
- Portes en verre transparent ou dépoli total
- Panneaux de fond intégrant des étagères porte-flacons



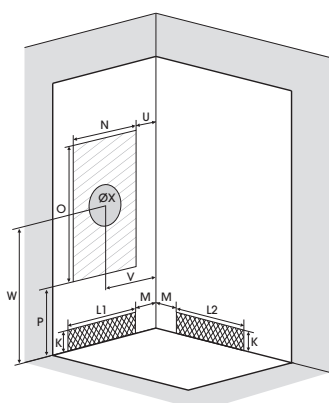
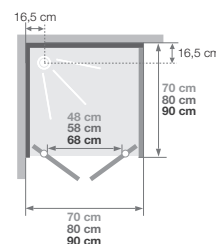
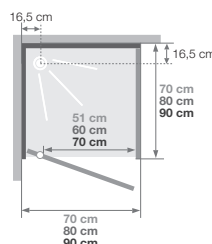
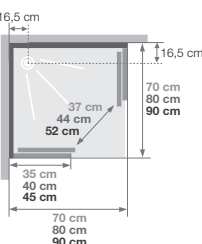
Cotes identiques pour tous les modèles



Installations réversibles gauche / droite

Installations réversibles gauche / droite

Installations réversibles gauche / droite



Pour les modèles carrés, la zone d'arrivée d'eau peut aussi être sur le second mur

Dimensions en cm		100 x 80		C70		C80		C90	
Hauteur de receveur		9	18	9	18	9	18	9	18
Hauteur d'évacuation		3,5	12,5	3,5	12,5	3,5	12,5	3,5	12,5
Hauteur zone d'évacuation d'eau	K	5	14	5	14	5	14	5	14
Largeur zone d'évacuation d'eau	L1	-	-	50	50	60	60	70	70
	L2	80	80	50	50	60	60	70	70
Dépôt zone d'évacuation d'eau		M	15	15	15	15	15	15	15
Largeur zone d'arrivée d'eau		N	60	60	50	50	60	60	70
Hauteur mini d'arrivée d'eau		P	15	24	15	24	15	24	15
Hauteur zone d'arrivée d'eau		O	170	170	170	170	170	170	170
Dépôt zone d'arrivée d'eau		U	15	15	15	15	15	15	15
Largeur centre mitigeur		V	40	40	35	35	40	40	45
Hauteur centre mitigeur		W	105	114	105	114	105	114	114
Zone emplacement mitigeur cabine		ØX	25	25	25	25	25	25	25



Kineprime C90 angle - version mécanique - porte pivotante



Kineprime C90 angle - version thermostatique - 2 portes pivotantes

Portes coulissantes

	Verre transparent		Verre dépoli total	
	Mécanique	Thermostatique	Mécanique	Thermostatique
Receveur 9 cm				
70 x 70 cm	CA510MTN	CA510TTN	CA510MDT	CA510TDT
80 x 80 cm	CA530MTN	CA530TTN	CA530MDT	CA530TDT
90 x 90 cm	CA550MTN	CA550TTN	CA550MDT	CA550TDT
100 x 80 cm	CA570MTN	CA570TTN	CA570MDT	CA570TDT
Receveur 18 cm				
70 x 70 cm	CA511MTN	CA511TTN	CA511MDT	CA511TDT
80 x 80 cm	CA531MTN	CA531TTN	CA531MDT	CA531TDT
90 x 90 cm	CA551MTN	CA551TTN	CA551MDT	CA551TDT
100 x 80 cm	CA571MTN	CA571TTN	CA571MDT	CA571TDT

Porte pivotante

	Verre transparent		Verre dépoli total	
	Mécanique	Thermostatique	Mécanique	Thermostatique
Receveur 9 cm				
70 x 70 cm	CA520MTN	CA520TTN	CA520MDT	CA520TDT
80 x 80 cm	CA540MTN	CA540TTN	CA540MDT	CA540TDT
90 x 90 cm	CA560MTN	CA560TTN	CA560MDT	CA560TDT
100 x 80 cm	CA580MTN	CA580TTN	CA580MDT	CA580TDT
Receveur 18 cm				
70 x 70 cm	CA521MTN	CA521TTN	CA521MDT	CA521TDT
80 x 80 cm	CA541MTN	CA541TTN	CA541MDT	CA541TDT
90 x 90 cm	CA561MTN	CA561TTN	CA561MDT	CA561TDT
100 x 80 cm	CA581MTN	CA581TTN	CA581MDT	CA581TDT

2 portes pivotantes

	Verre transparent	
	Mécanique	Thermostatique
Receveur 9 cm		
70 x 70 cm	CA591MTN	CA591TTN
80 x 80 cm	CA592MTN	CA592TTN
90 x 90 cm	CA593MTN	CA593TTN
100 x 80 cm	CA590MTN	CA590TTN
Receveur 18 cm		
70 x 70 cm	CA651MTN	CA651TTN
80 x 80 cm	CA652MTN	CA652TTN
90 x 90 cm	CA653MTN	CA653TTN
100 x 80 cm	CA650MTN	CA650TTN