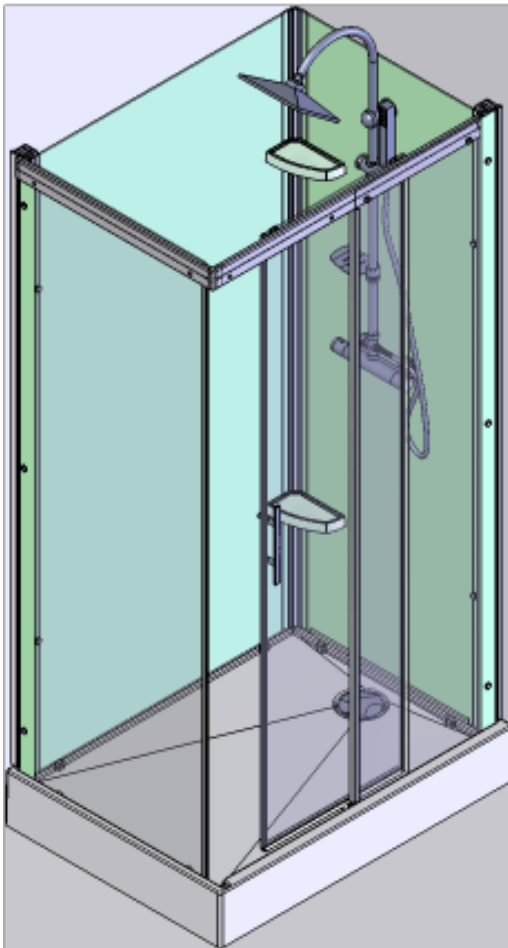
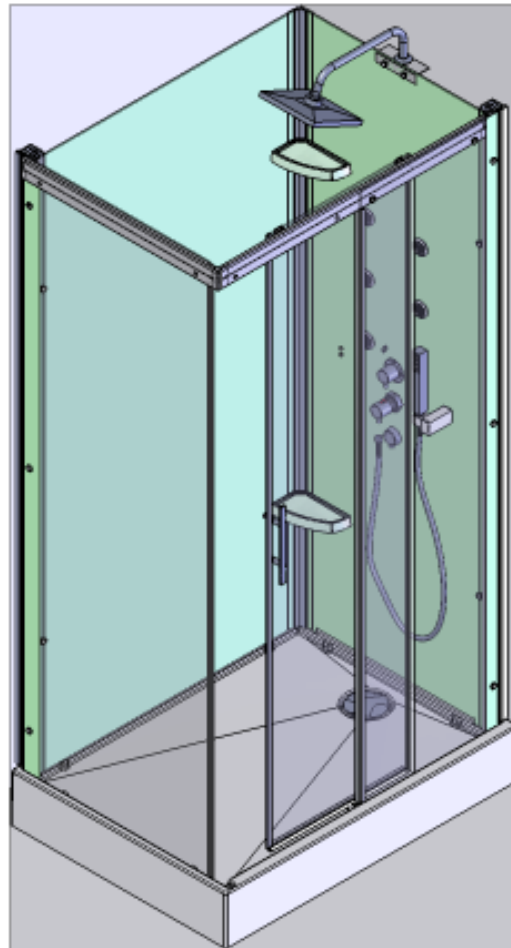


**NOTICE DE MONTAGE
ASSEMBLY INSTRUCTIONS
INSTRUCCIONES DE MONTAJE
MONTAGE-INSTRUCTIE**

VERSION SANS HYDROMASSAGE



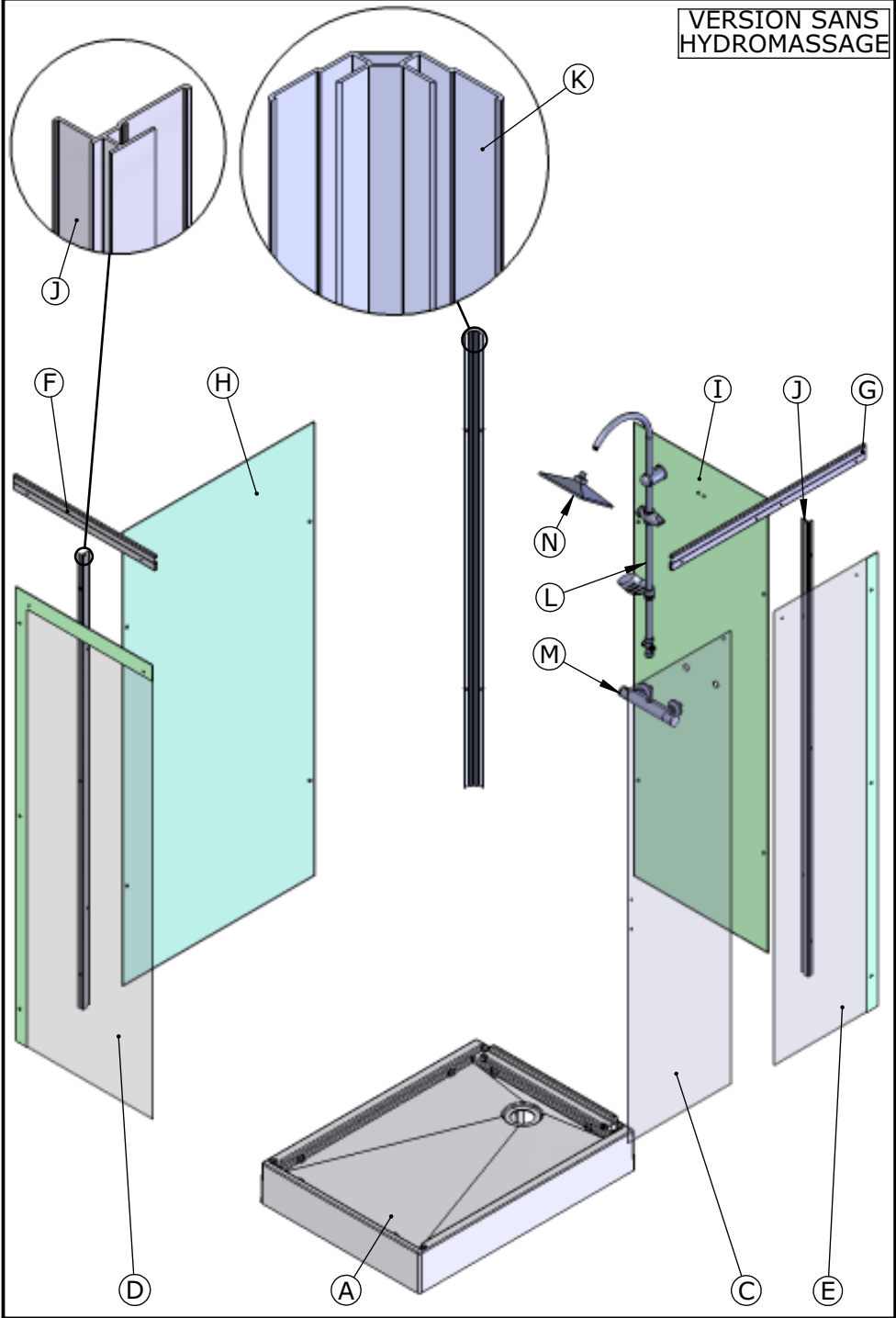
VERSION AVEC HYDROMASSAGE



DES 738A

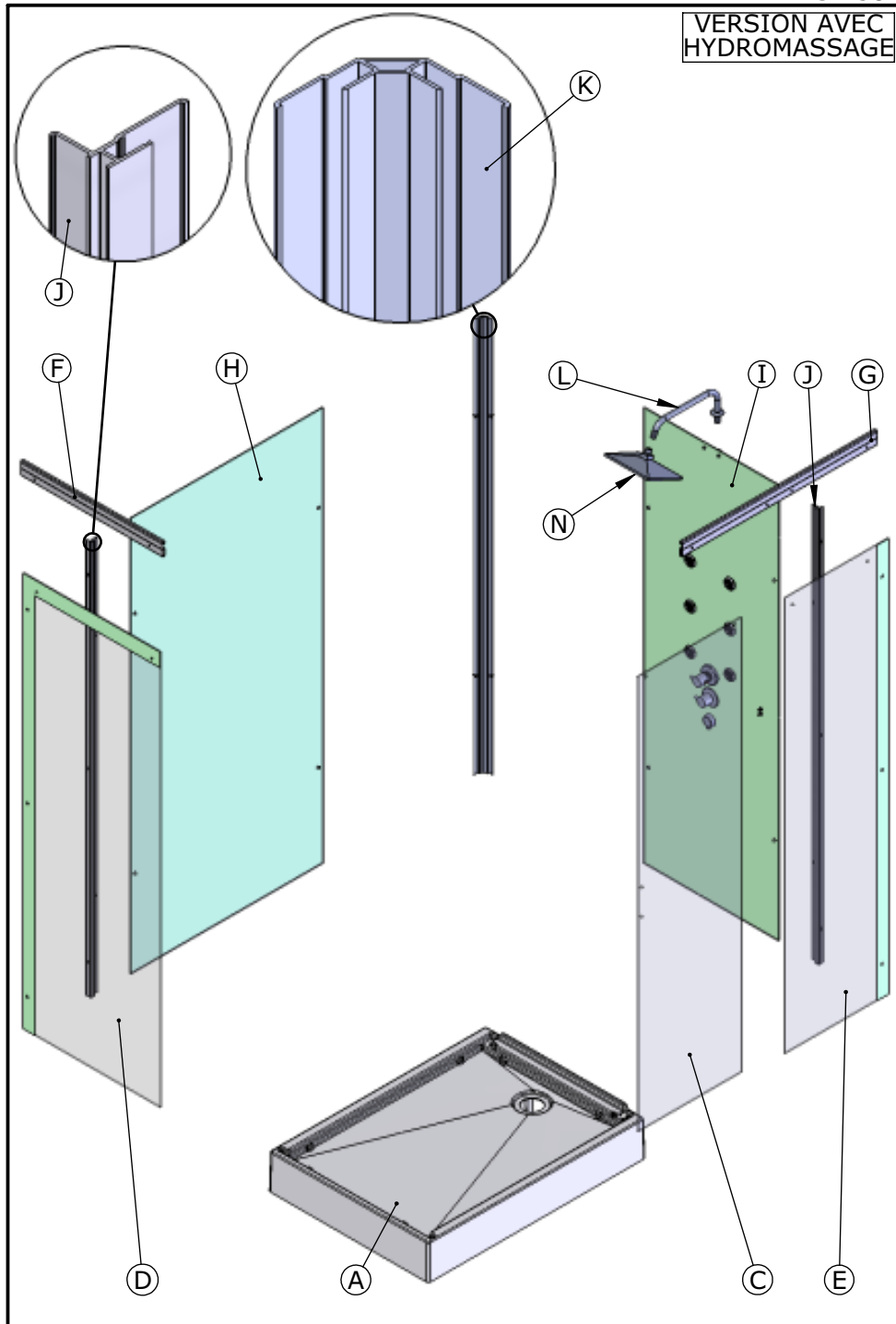
DES 738A

VERSION SANS
HYDROMASSAGE










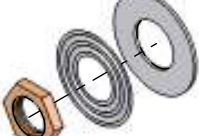



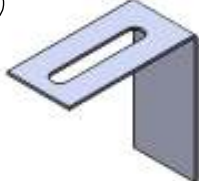


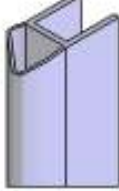


DES 738A

VERSION AVEC
HYDROMASSAGE



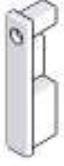

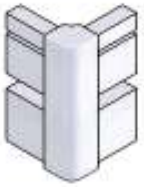



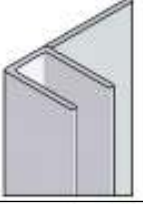
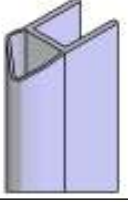
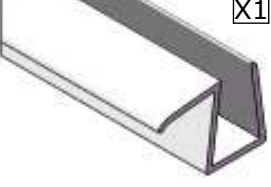









DES 738A

<p>o X2</p>  <p style="text-align: right;"><i>CHE02</i></p>	<p>p X2</p>  <p style="text-align: right;"><i>EQU24</i></p>	<p>q1 Version sans hydro X4 Version avec hydro X6</p>  <p style="text-align: right;"><i>RON51</i></p>
<p>r X2</p>  <p style="text-align: center;">1=1</p> <p style="text-align: right;"><i>VIS17</i></p>	<p>s X1</p>  <p style="text-align: right;"><i>BOND16</i></p>	
<p>t Version sans hydro X18 Version avec hydro X20</p>  <p style="text-align: right;"><i>ENT19</i></p>	<p>u Version sans hydro X14 Version avec hydro X16</p>  <p style="text-align: center;">1=1</p> <p style="text-align: right;"><i>VIS143</i></p>	<p>v Version sans hydro X14 Version avec hydro X16</p>  <p style="text-align: right;"><i>CAP07</i></p>
<p>w X2</p>  <p style="text-align: right;"><i>JOI86</i></p>	<p>x Version sans hydro X2 Version avec hydro X0</p>  <p style="text-align: right;"><i>SET01</i></p>	<p>y X2</p>  <p style="text-align: center;">1=1</p> <p style="text-align: right;"><i>VIS112</i></p>
<p>z X2</p>  <p style="text-align: center;">1=1</p> <p style="text-align: right;"><i>ECR09</i></p>	<p>aa X2</p>  <p style="text-align: center;">1=1</p> <p style="text-align: right;"><i>VIS73</i></p>	<p>ab X2</p>  <p style="text-align: right;"><i>EQU25</i></p>
<p>ac X1</p>  <p style="text-align: center;">1=1</p> <p style="text-align: right;"><i>VIS09</i></p>	<p>ad X1</p>  <p>Utiliser l'une des deux pièces suivant le sens de montage.</p> <p style="text-align: right;"><i>PPL522/523</i></p>	<p>ae X1</p>  <p style="text-align: right;">Lg = 1925 mm <i>AI051</i></p>


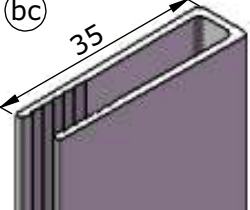



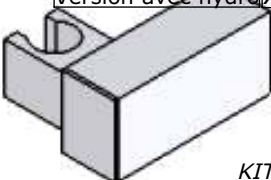


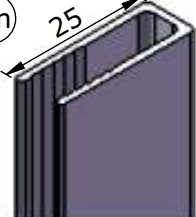

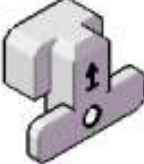

Les quantités données sont les quantités utiles au montage. Les sachets fournis contiennent des pièces supplémentaires.
The quantities given are what are required for the installation. There may be some surplus parts in the package provided.

DES 738A

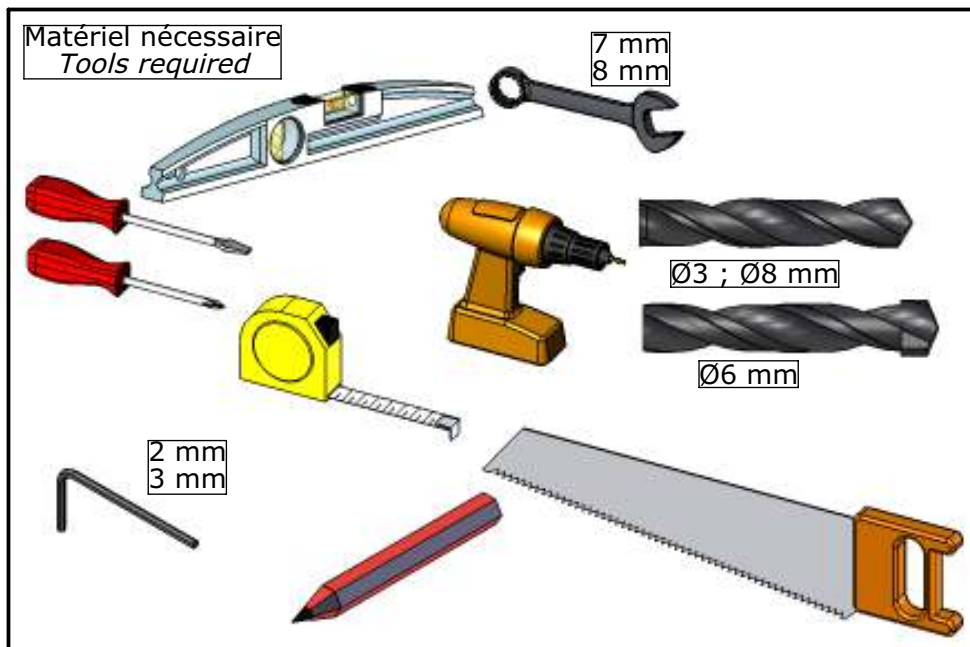
<p>(af) X1</p>  <p>1=1 ECR14</p>	<p>(ag) X2</p>  <p>1=1 VIS22</p>	<p>(ah) X2</p>  <p>PPL520</p>
<p>(ai) X2</p>  <p>1=1 VIS01</p>	<p>(aj) X1</p>  <p>PPL353</p>	<p>(ak) X4</p>  <p>ECR31</p>
<p>(al) X1</p>  <p>Lg = 1925 mm J418</p>	<p>(am) X1</p>  <p>S0703</p>	<p>(ar) X1</p>  <p>Lg = 1997 mm J443</p>
<p>(as) X1</p>  <p>Lg = 1982 mm AI053</p>	<p>(at) X1</p>  <p>J459</p>	<p>(au) X2</p>  <p>ROU21</p>
<p>(av) X1</p>  <p>1=1 VIS07</p>	<p>(aw) X1</p>  <p>BUT22</p>	<p>(ax) X1</p>  <p>BUT20</p>
<p>(ay) Version sans hydro X0 Version avec hydro X2</p>  <p>BOU37</p>	<p>(az) Version sans hydro X2 Version avec hydro X0</p>  <p>ENT15</p>	<p>(ba) X2</p>  <p>PPL546</p>

Les quantités données sont les quantités utiles au montage. Les sachets fournis contiennent des pièces supplémentaires.
The quantities given are what are required for the installation. There may be some surplus parts in the package provided.

DES 738A

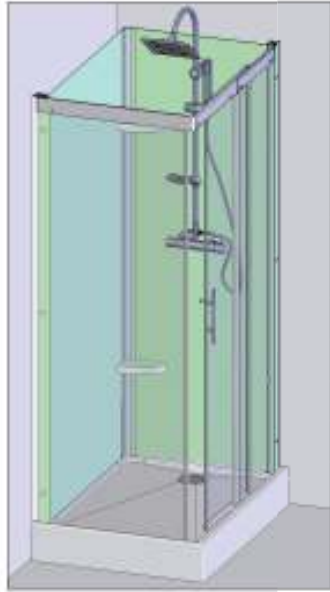
 <p>(bb) X1 KIT70</p>	 <p>(bc) X1 PFL42</p>	 <p>(bd) X2 ECR46</p>
<p>(bg) Version sans hydro X0 Version avec hydro X2</p>  <p>1=1 ECR0RD</p>	<p>(bh) Version sans hydro X0 Version avec hydro X1</p>  <p>5932A02</p>	<p>(bi) Version sans hydro X0 Version avec hydro X1</p>  <p>KIT71</p>
<p>(bj) Version sans hydro X0 Version avec hydro X1</p>  <p>JOI16</p>	<p>(bl) X4</p>  <p>1=1 VIS159</p>	<p>(bm) X1</p>  <p>PFL43</p>
<p>(bn) X4</p>  <p>CAP15</p>	<p>(bv) X1</p>  <p>PPL550</p>	<p>(cb) X1</p>  <p>TOL11</p>

Les quantités données sont les quantités utiles au montage. Les sachets fournis contiennent des pièces supplémentaires.
The quantities given are what are required for the installation. There may be some surplus parts in the package provided.

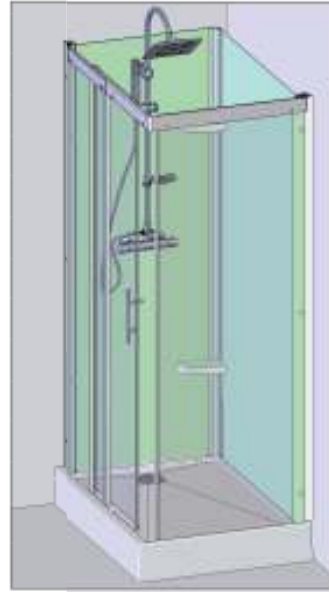


DES 738A

MONTAGE A DROITE
RIGHT HAND
MONTAJE A LA DERECHA
MONTAGE RECHTS



MONTAGE A GAUCHE
LEFT HAND
MONTAJE A LA IZQUIERDA
MONTAGE LINKS

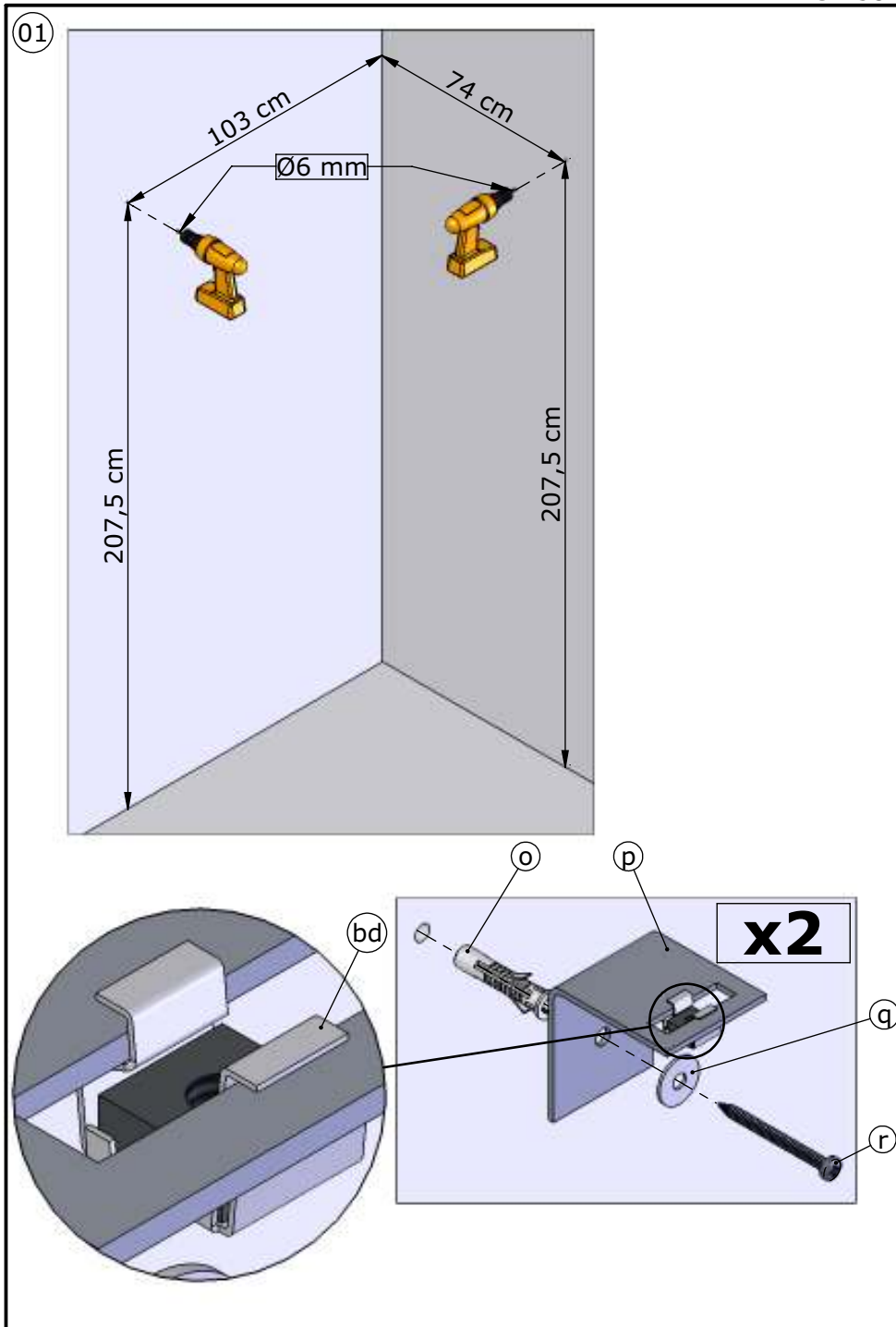


Vous avez la possibilité de réaliser un montage à droite ou un montage à gauche. Notre notice d'installation décrit un montage à droite. si vous voulez réaliser un montage à gauche, il vous suffit d'inverser le montage.

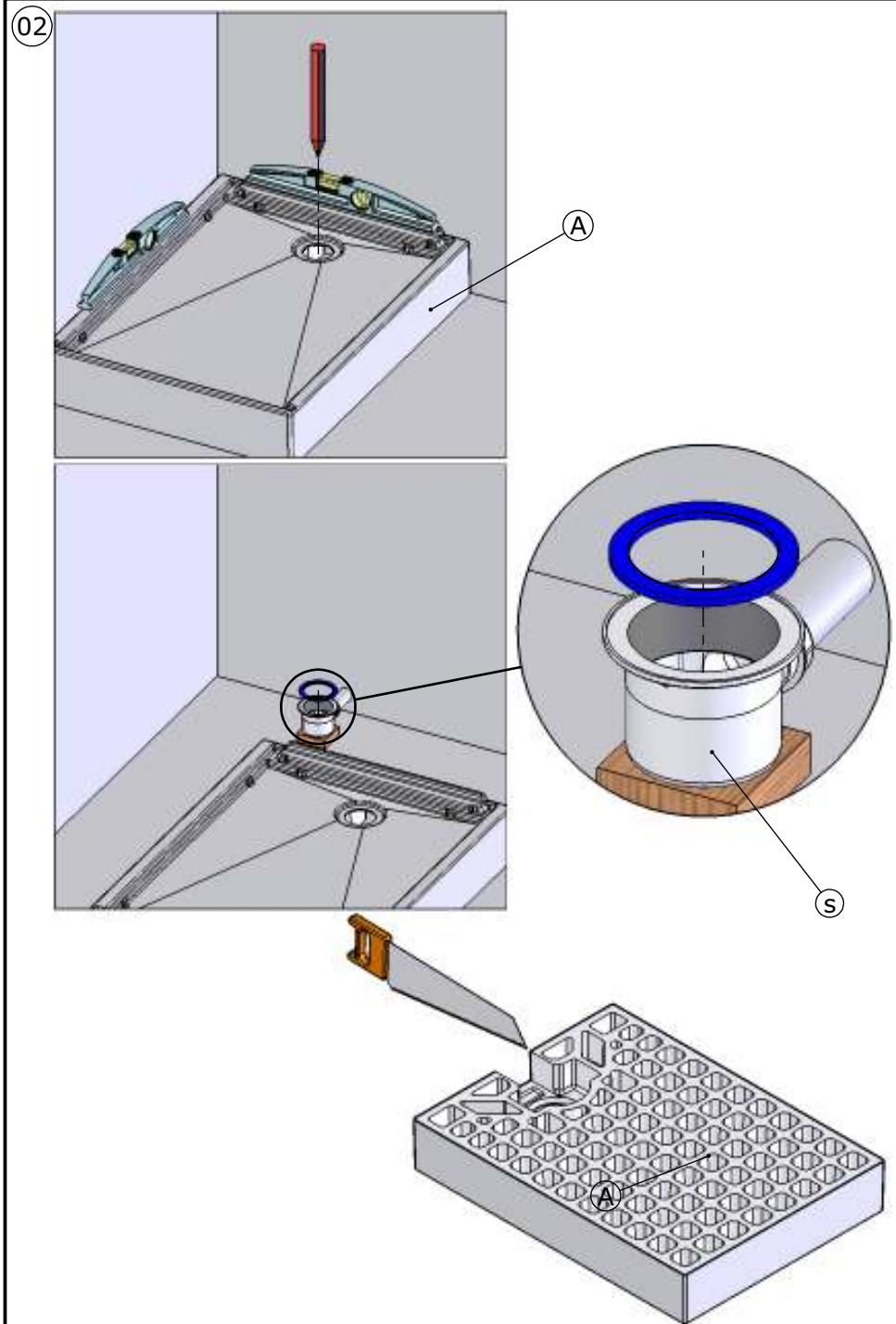
This cubicle can be installed either left or right hand. These installation instructions show a right hand installation.

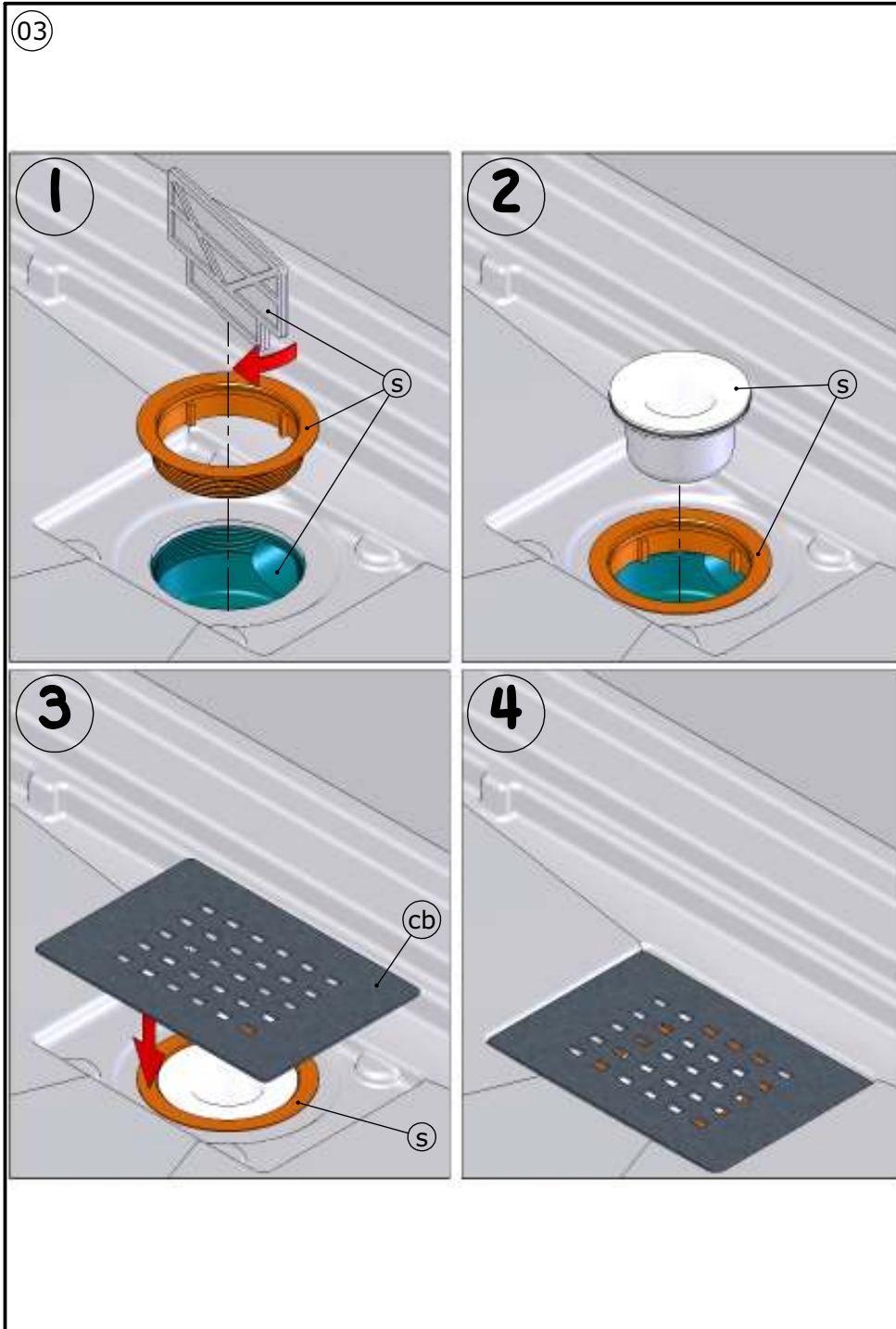
Puede realizar un montaje a la derecha o un montaje a la izquierda. Nuestro folleto de instalación describe un montaje a la derecha. Si desea montar su cabina a la izquierda sólo tendrá que realizar el montaje al contrario.

U kunt de cabine rechts of links monteren. Onze handleiding beschrijft de rechtse montage van de cabine. Keer de montage om als u de cabine links wilt monteren.

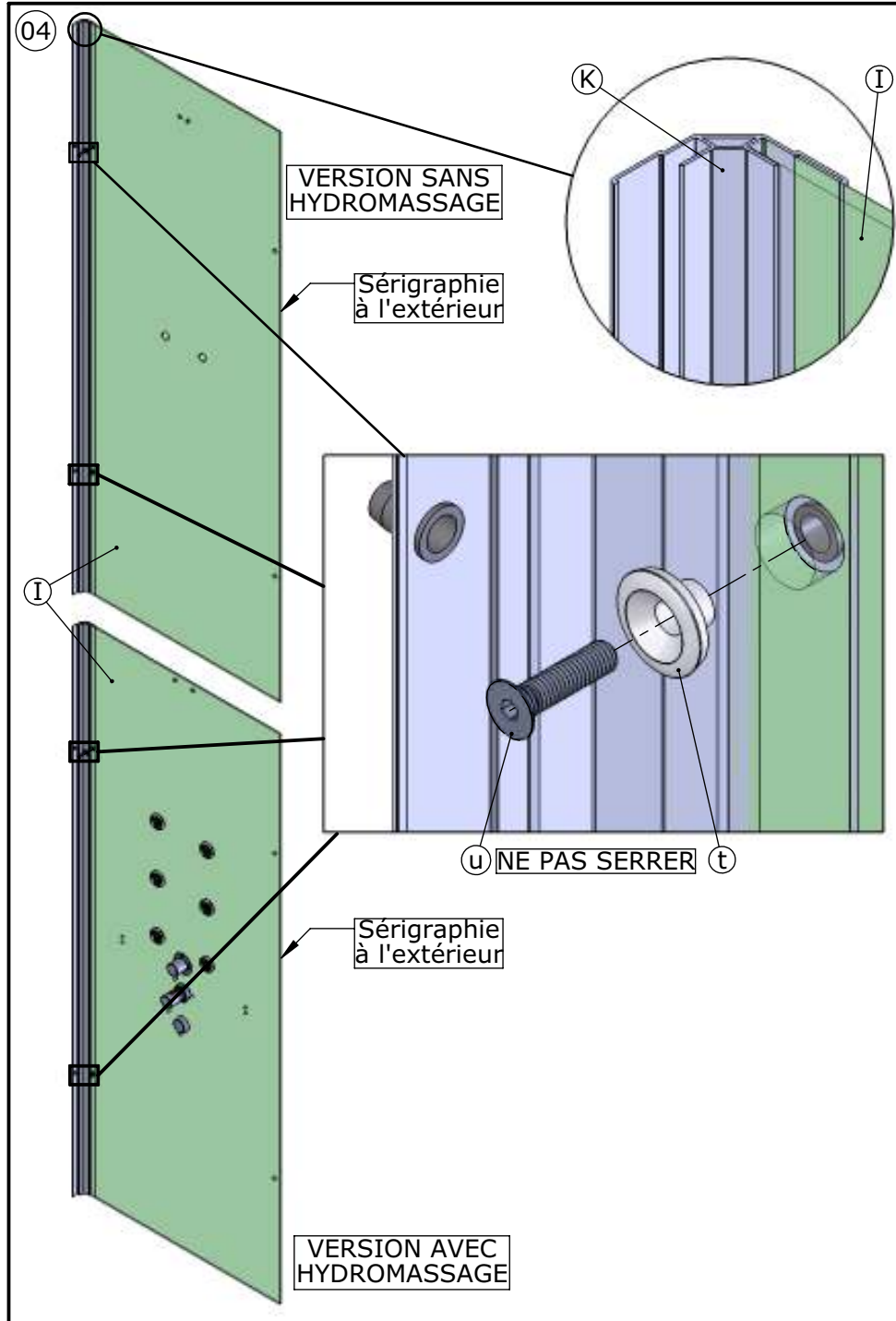


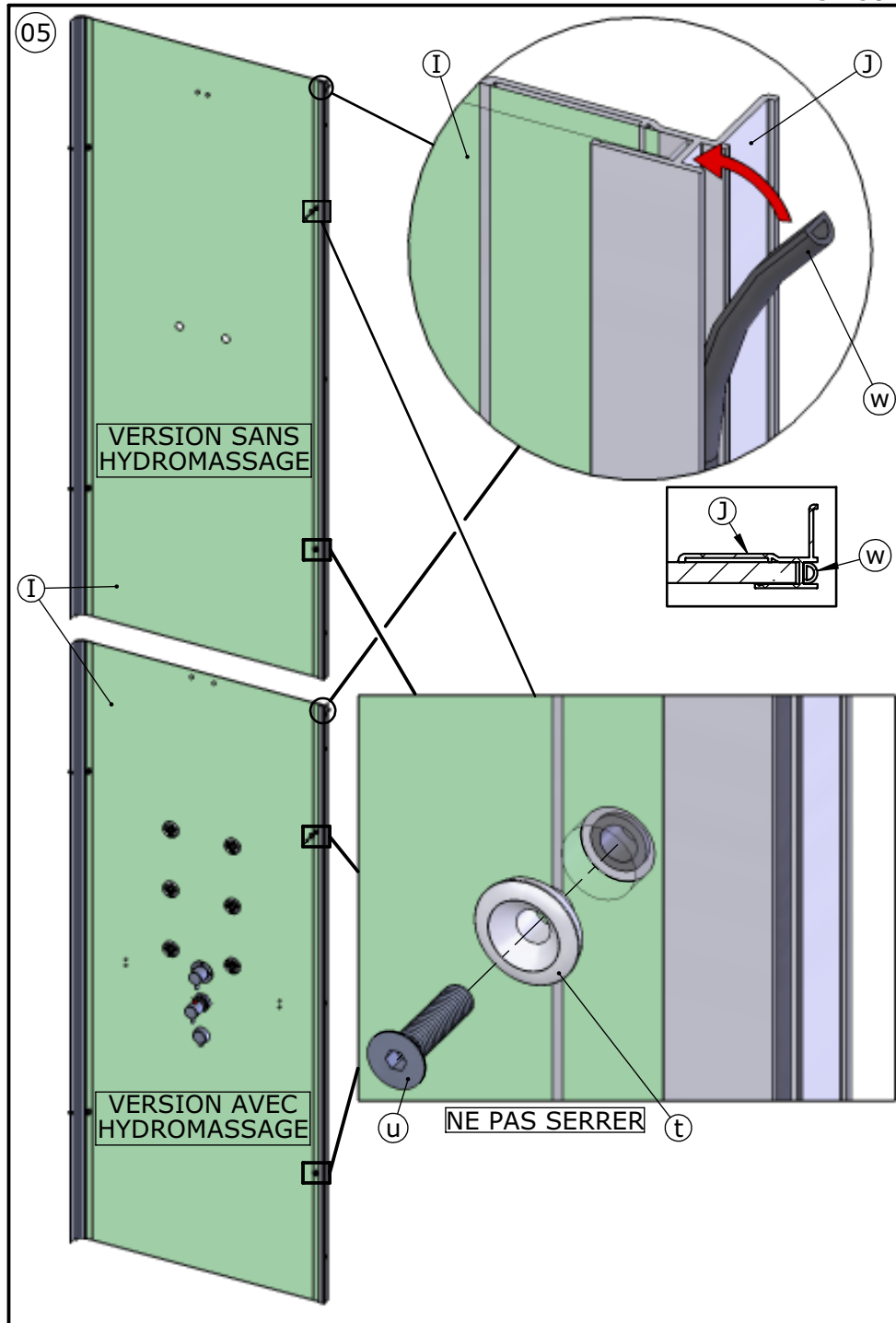
DES 738A





DES 738A

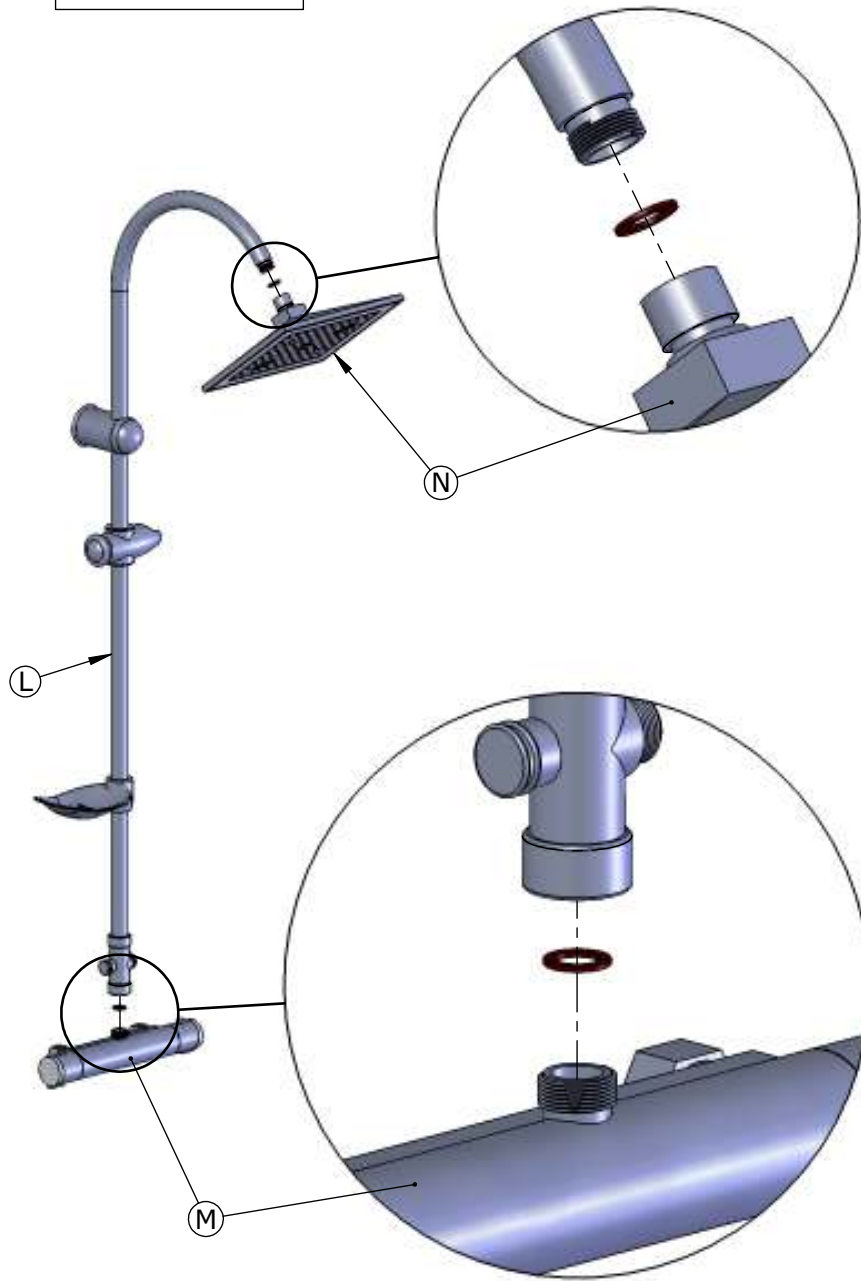


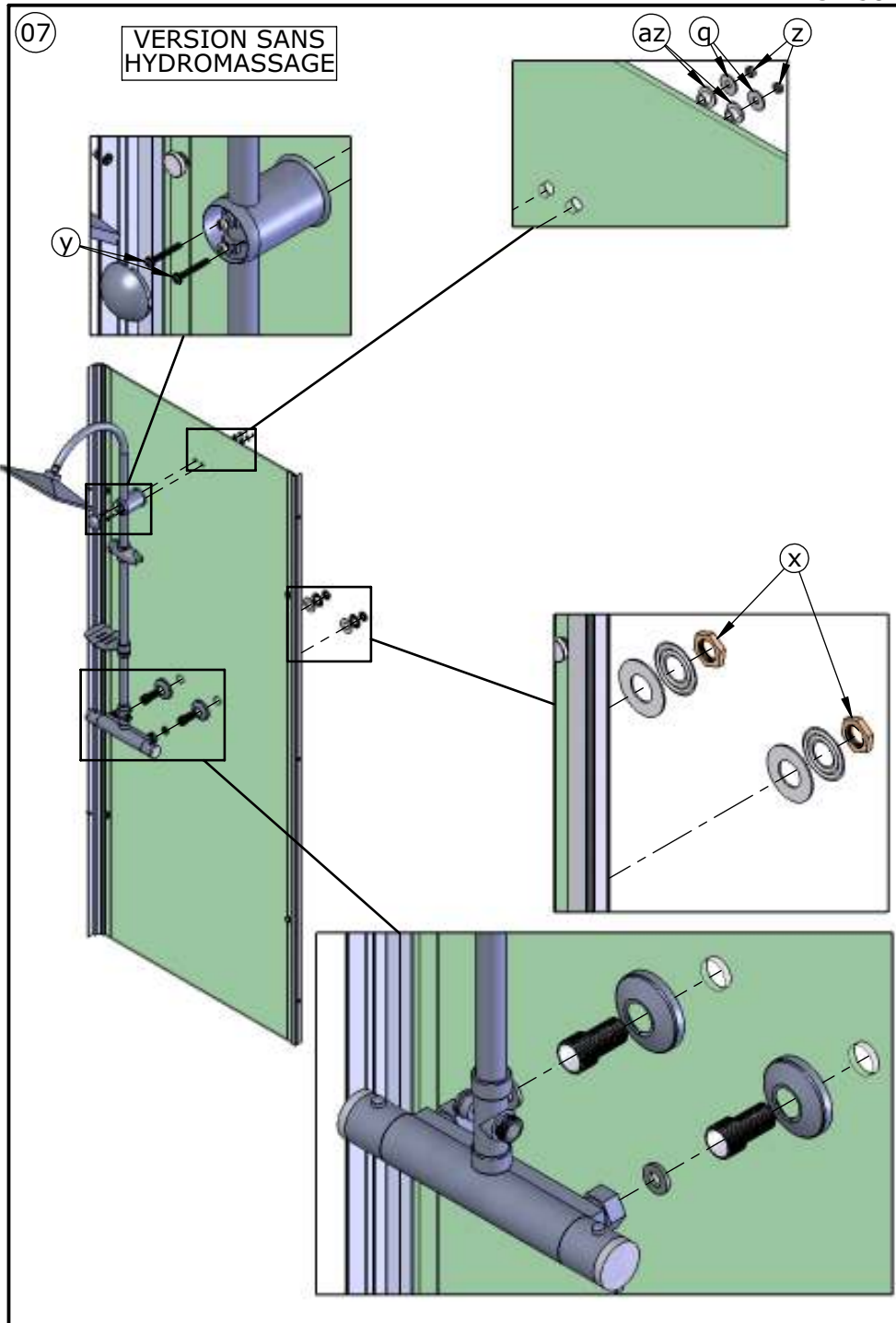


DES 738A

06

VERSION SANS
HYDROMASSAGE

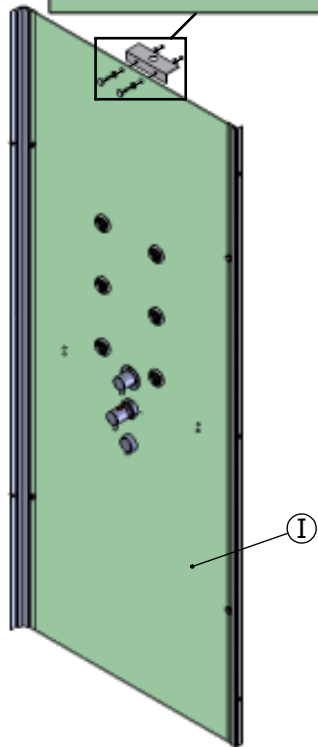
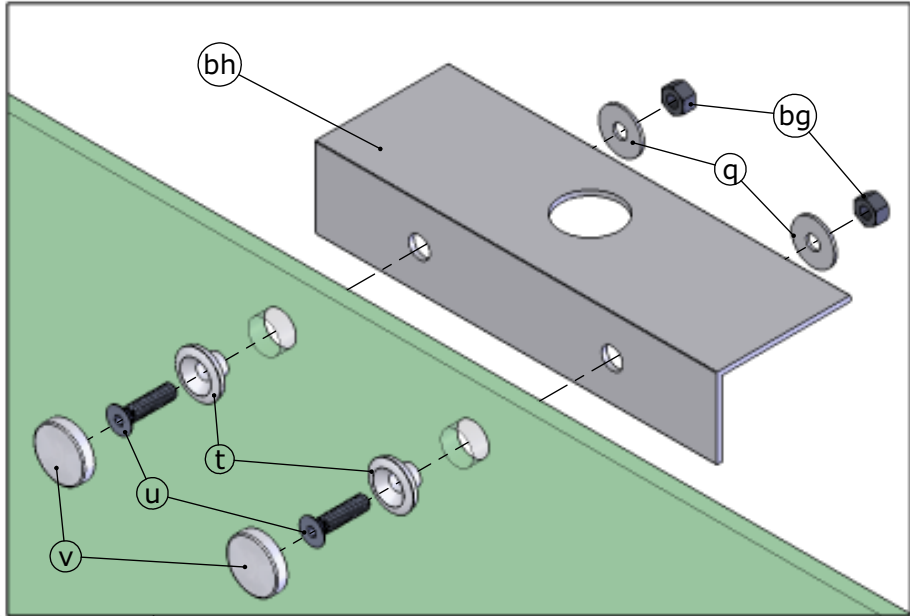




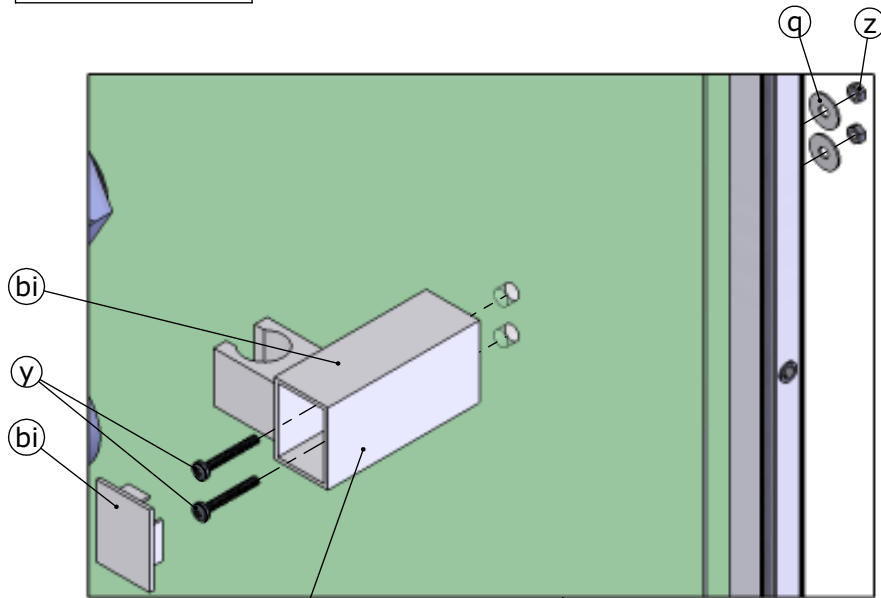
DES 738A

08

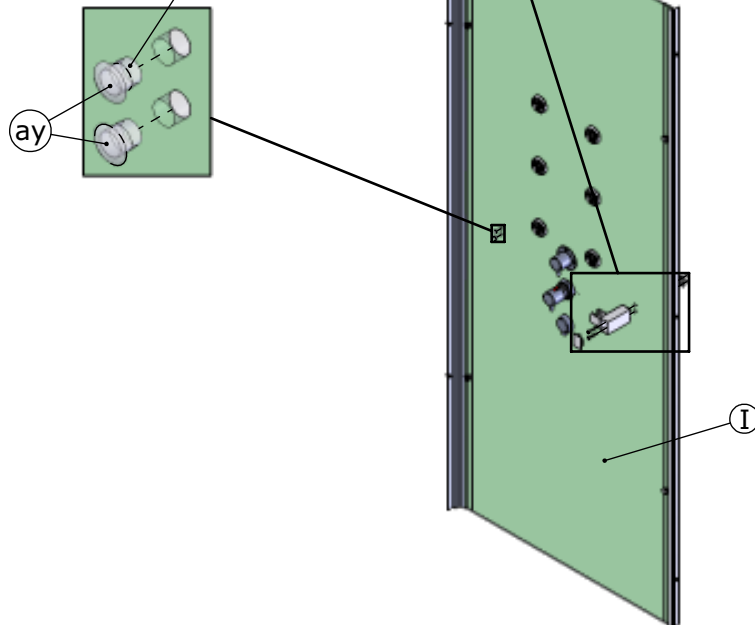
VERSION AVEC
HYDROMASSAGE



09 VERSION AVEC HYDROMASSAGE

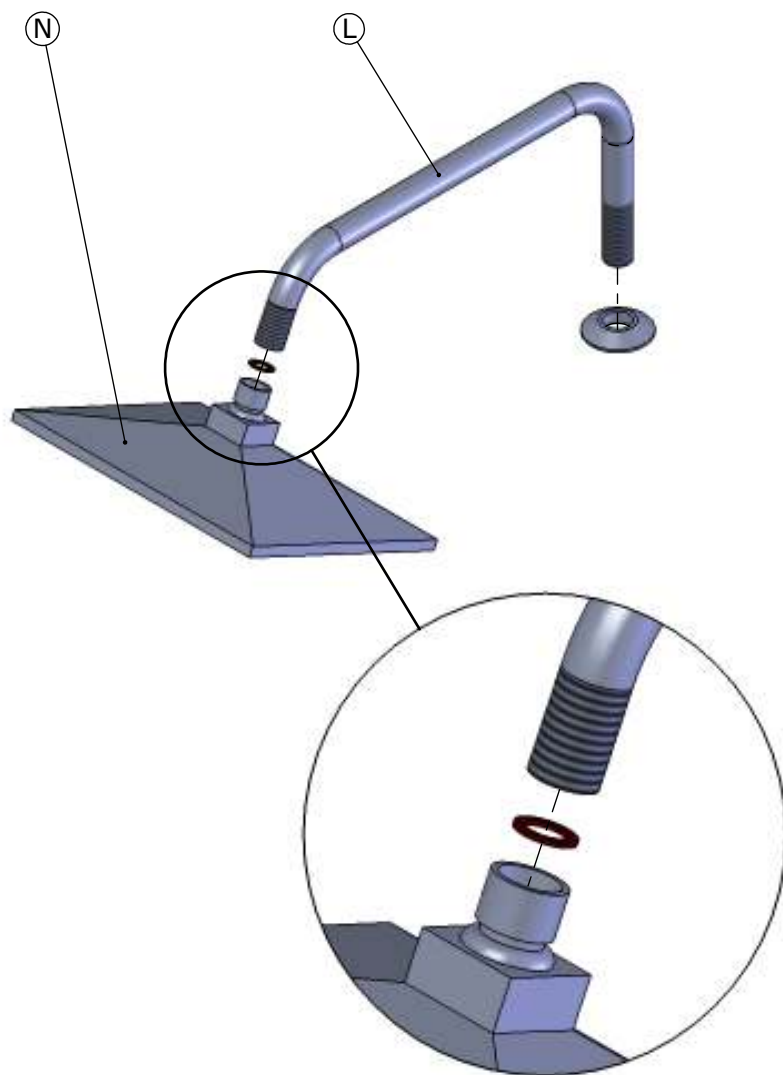


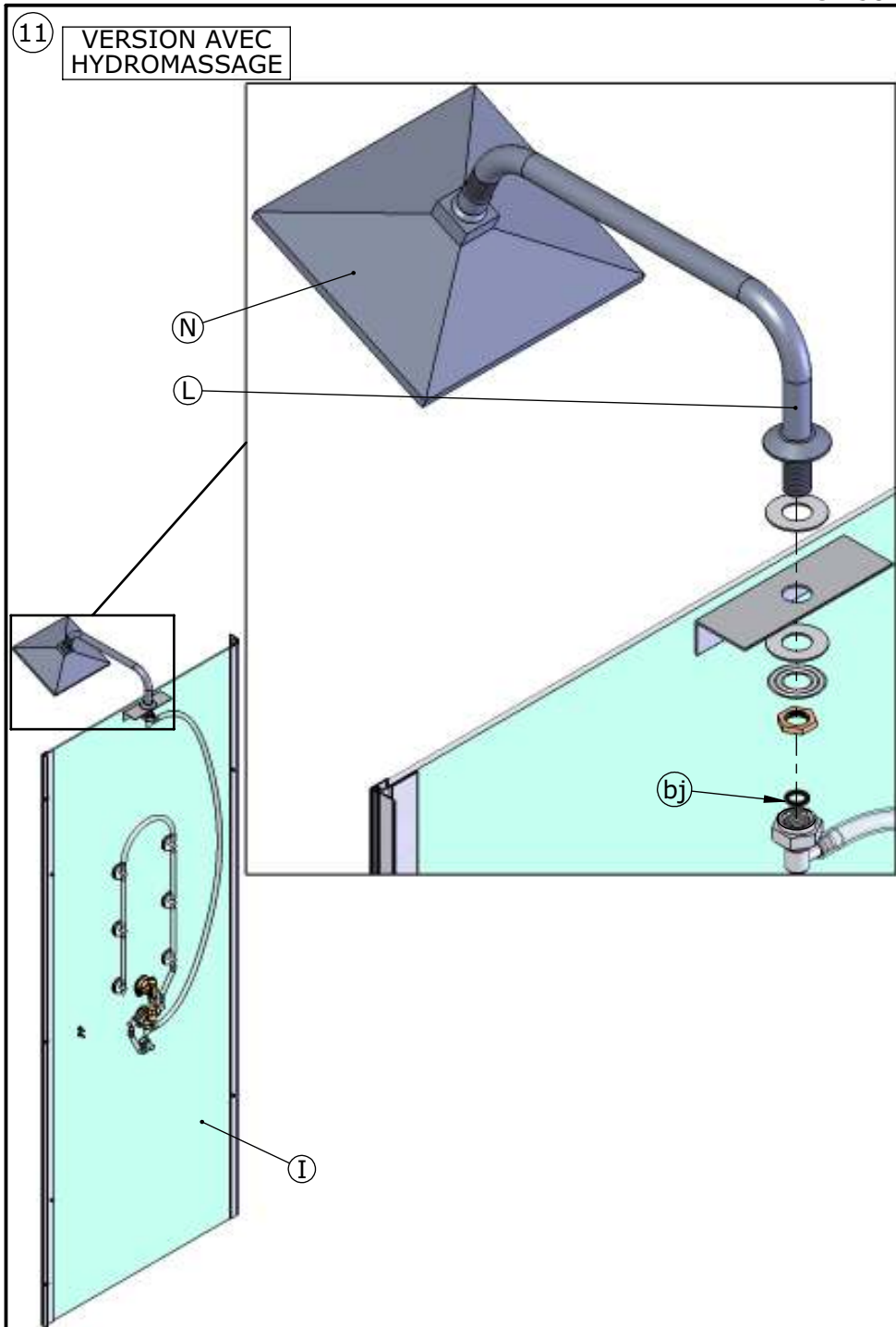
Inverser suivant le sens de montage.



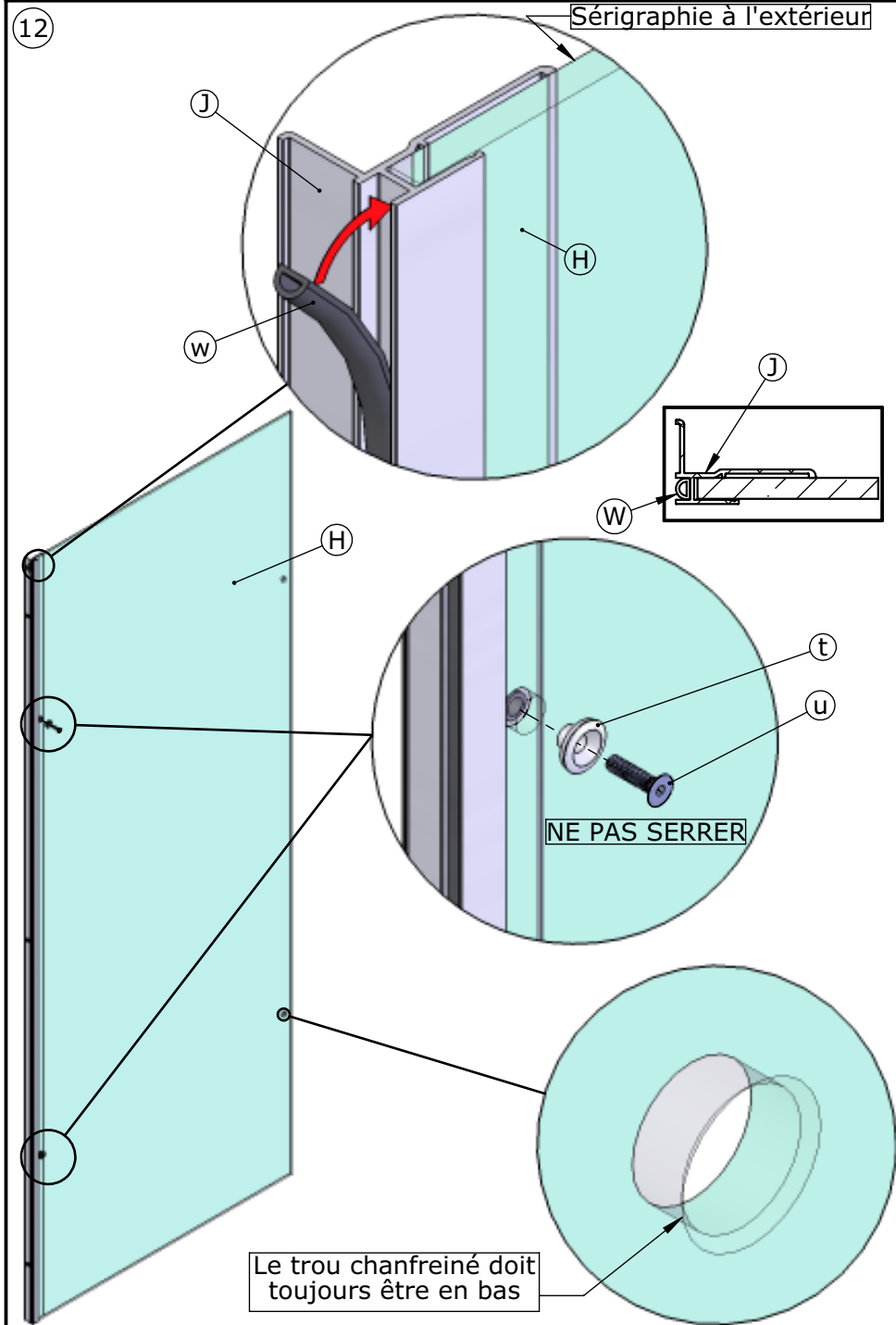
DES 738A

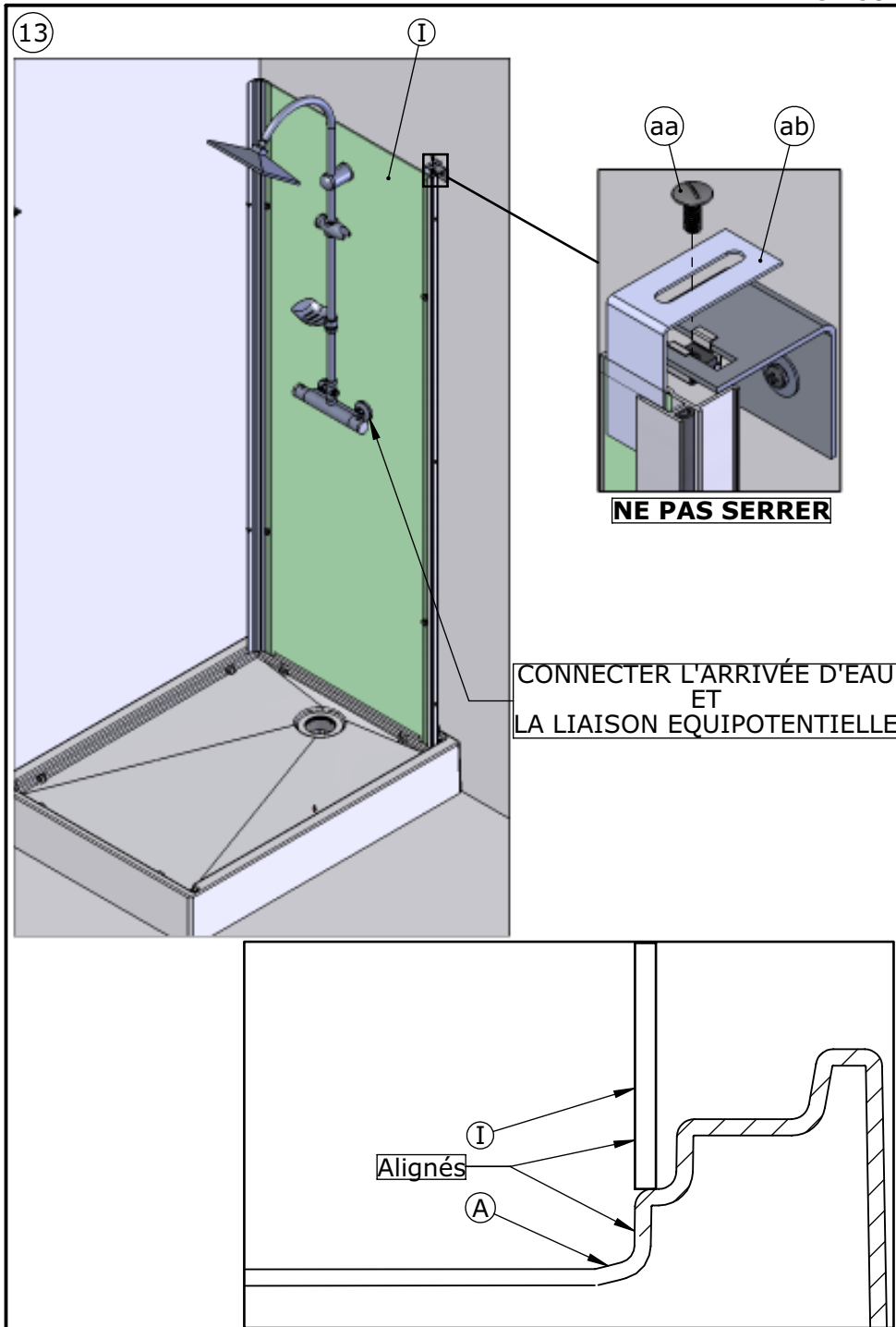
10 VERSION AVEC
HYDROMASSAGE



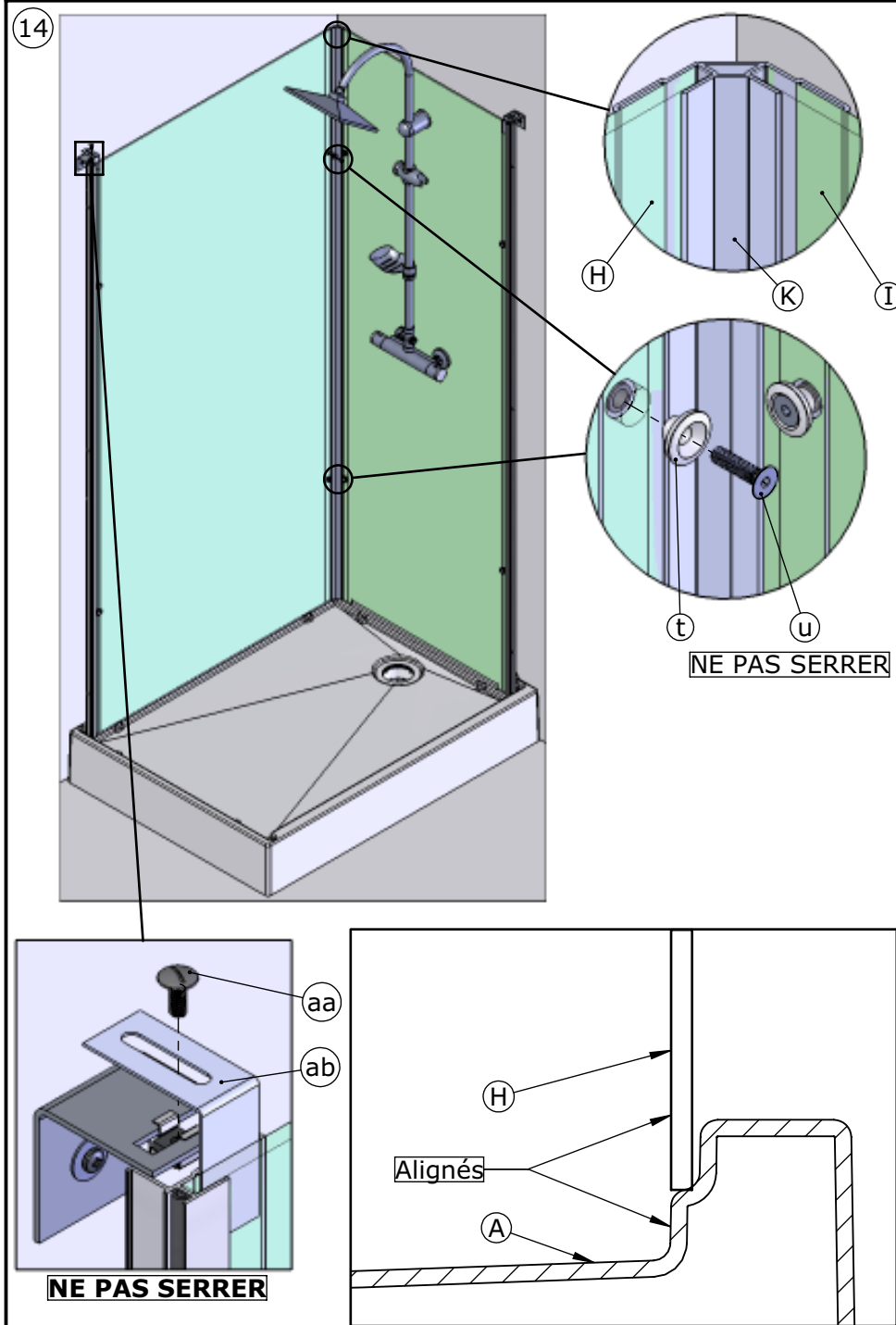


DES 738A

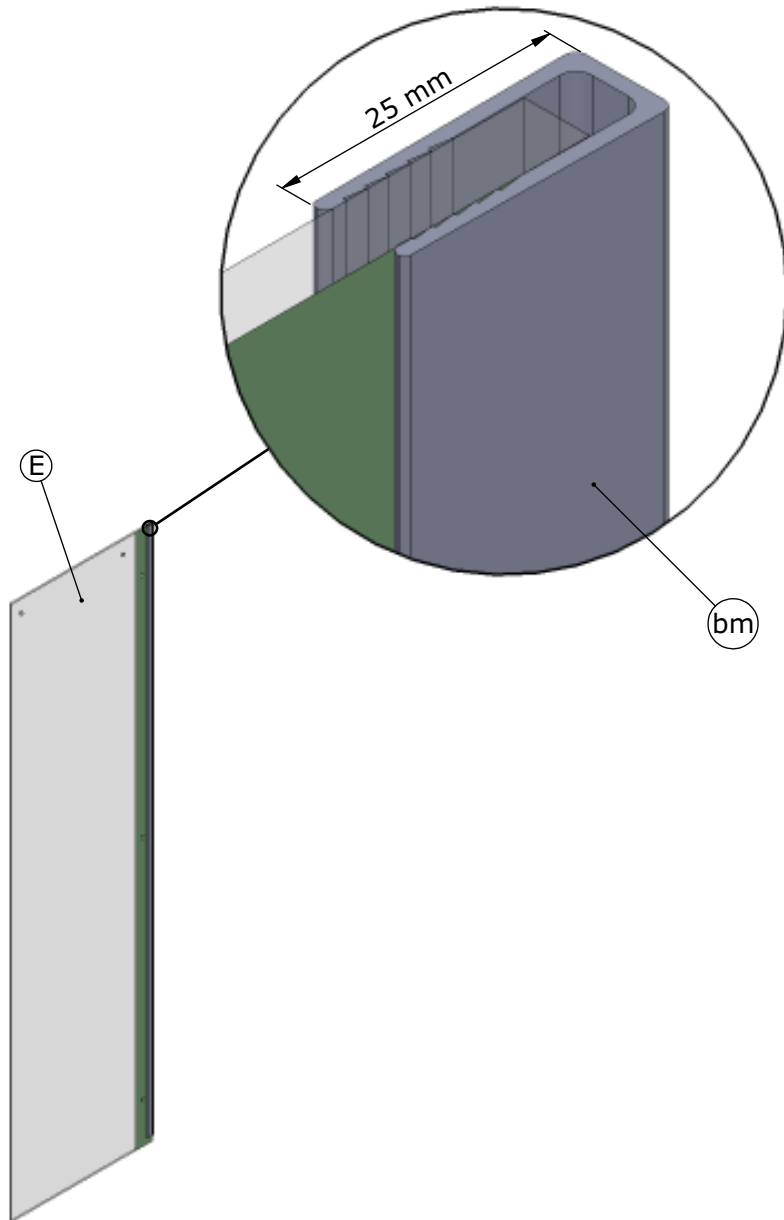




DES 738A

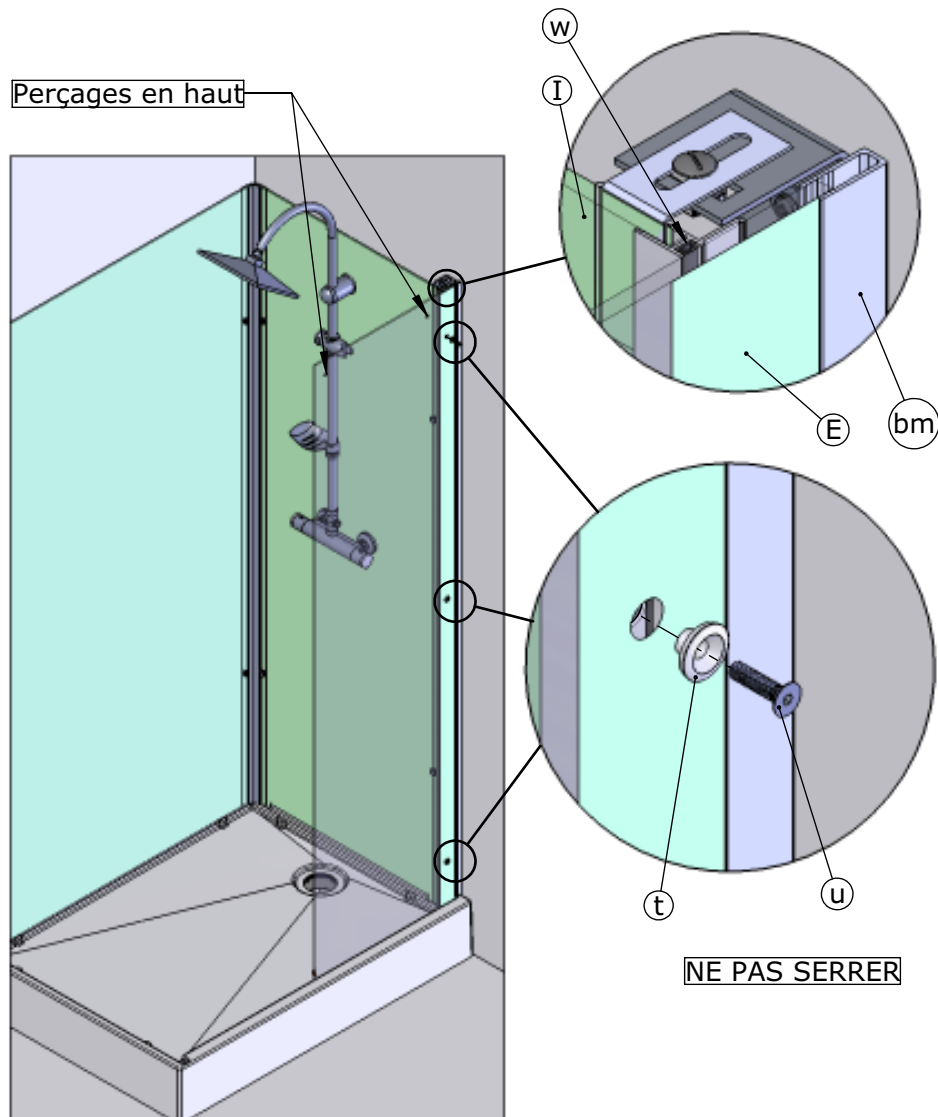


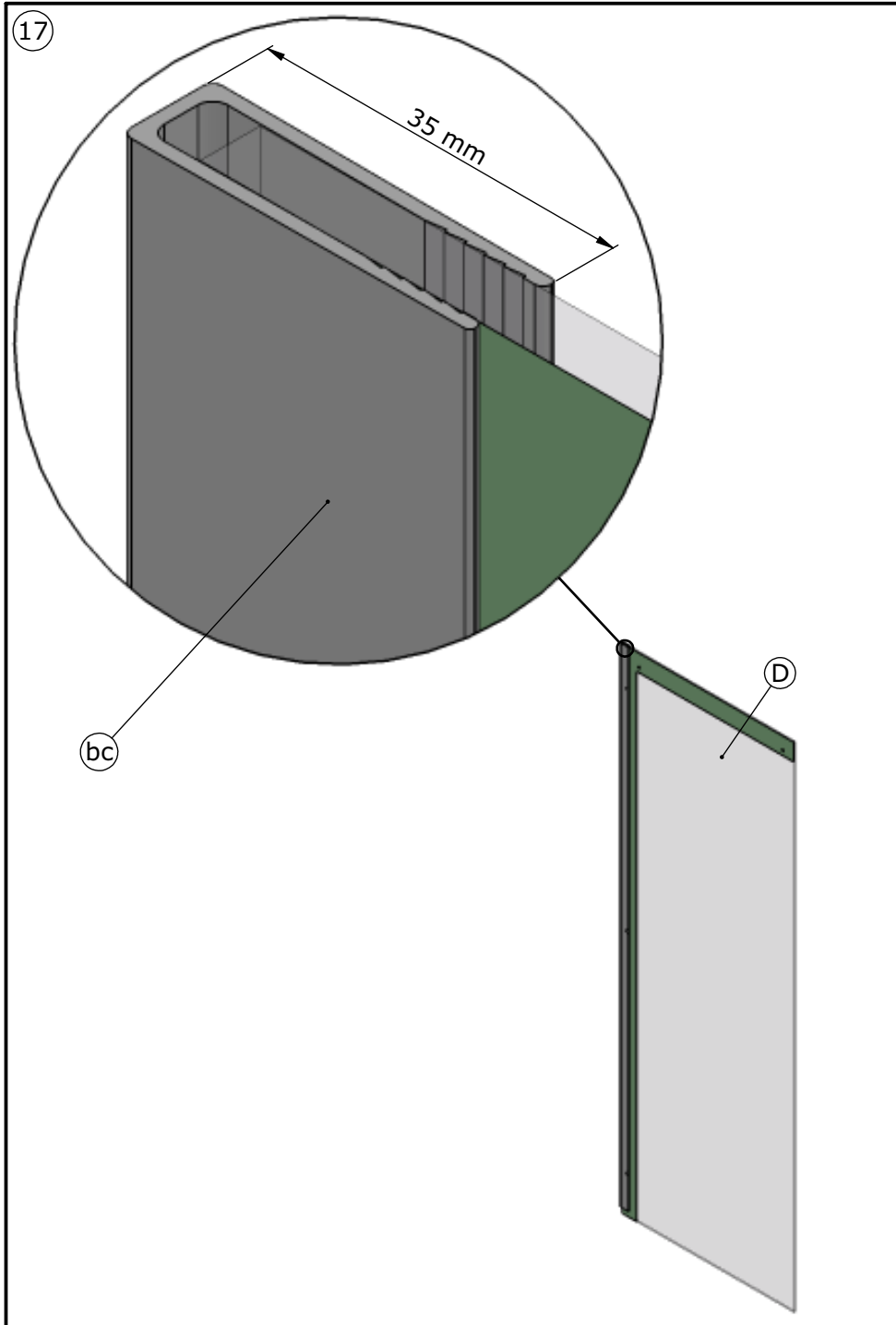
15



DES 738A

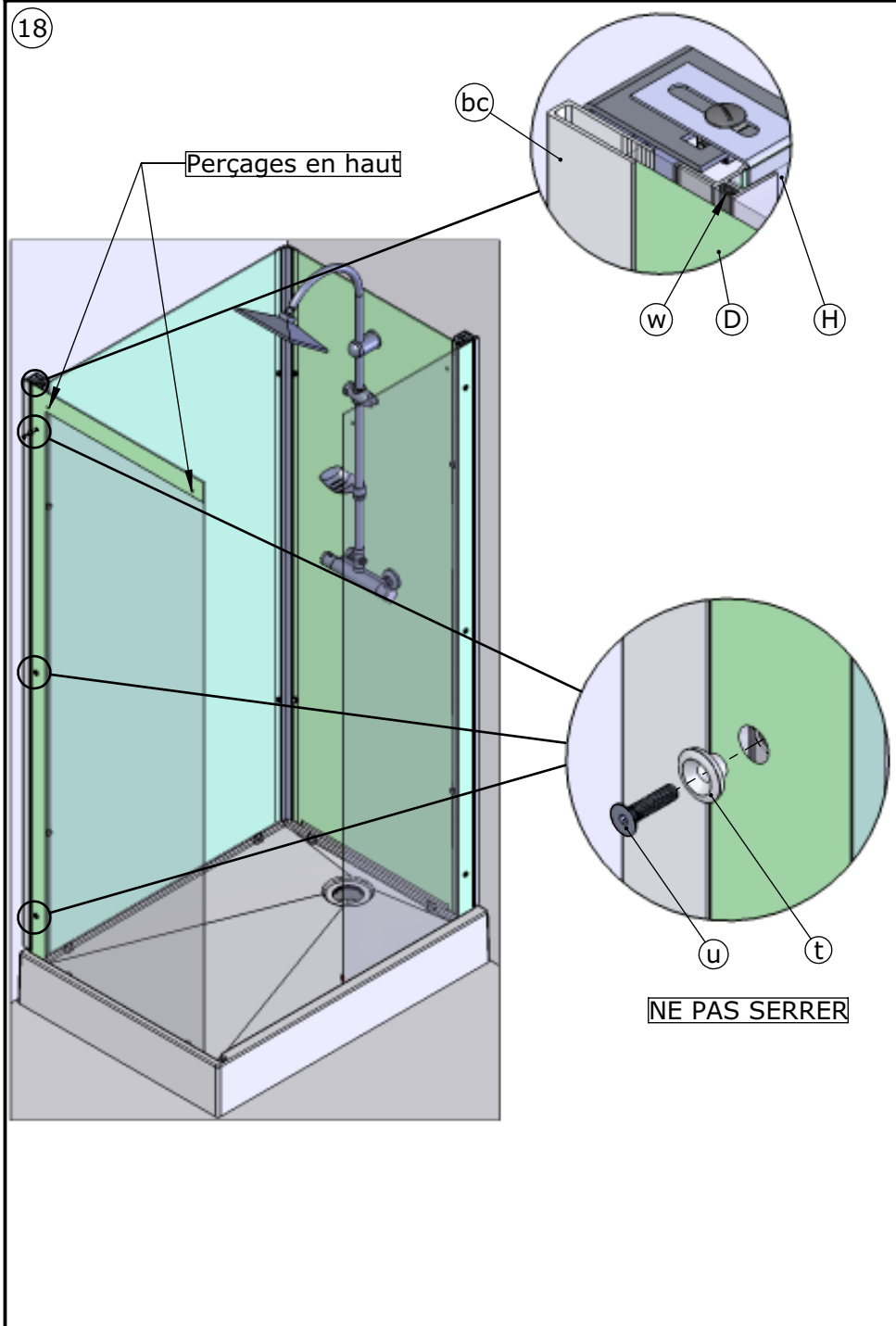
16





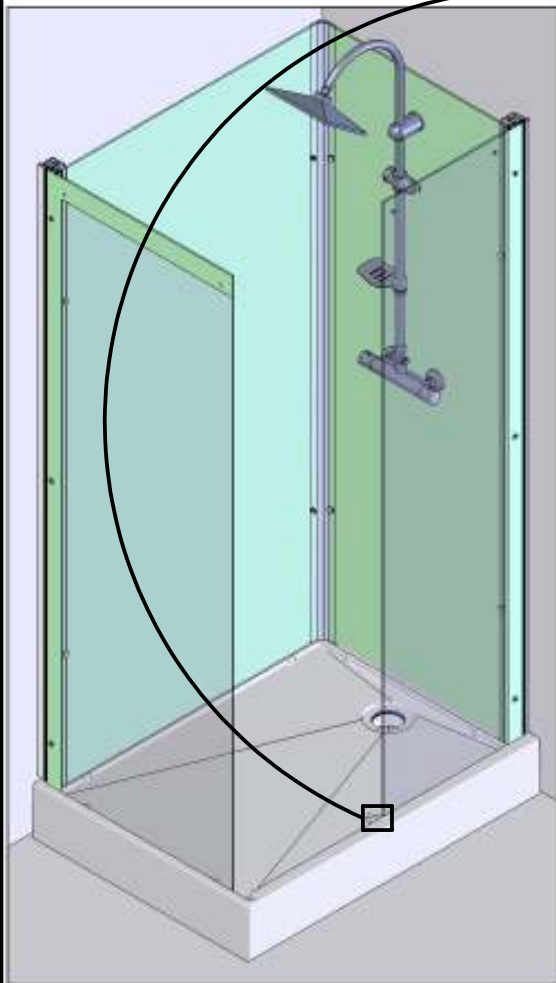
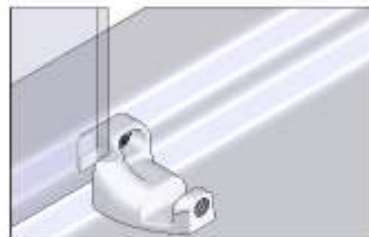
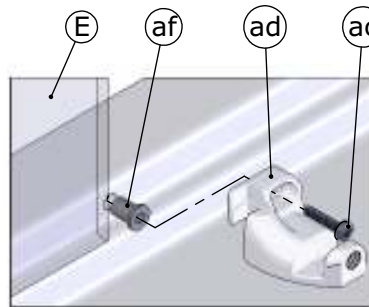
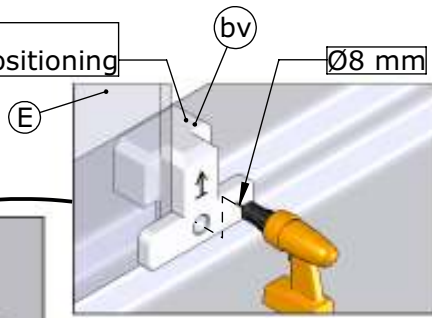
DES 738A

18

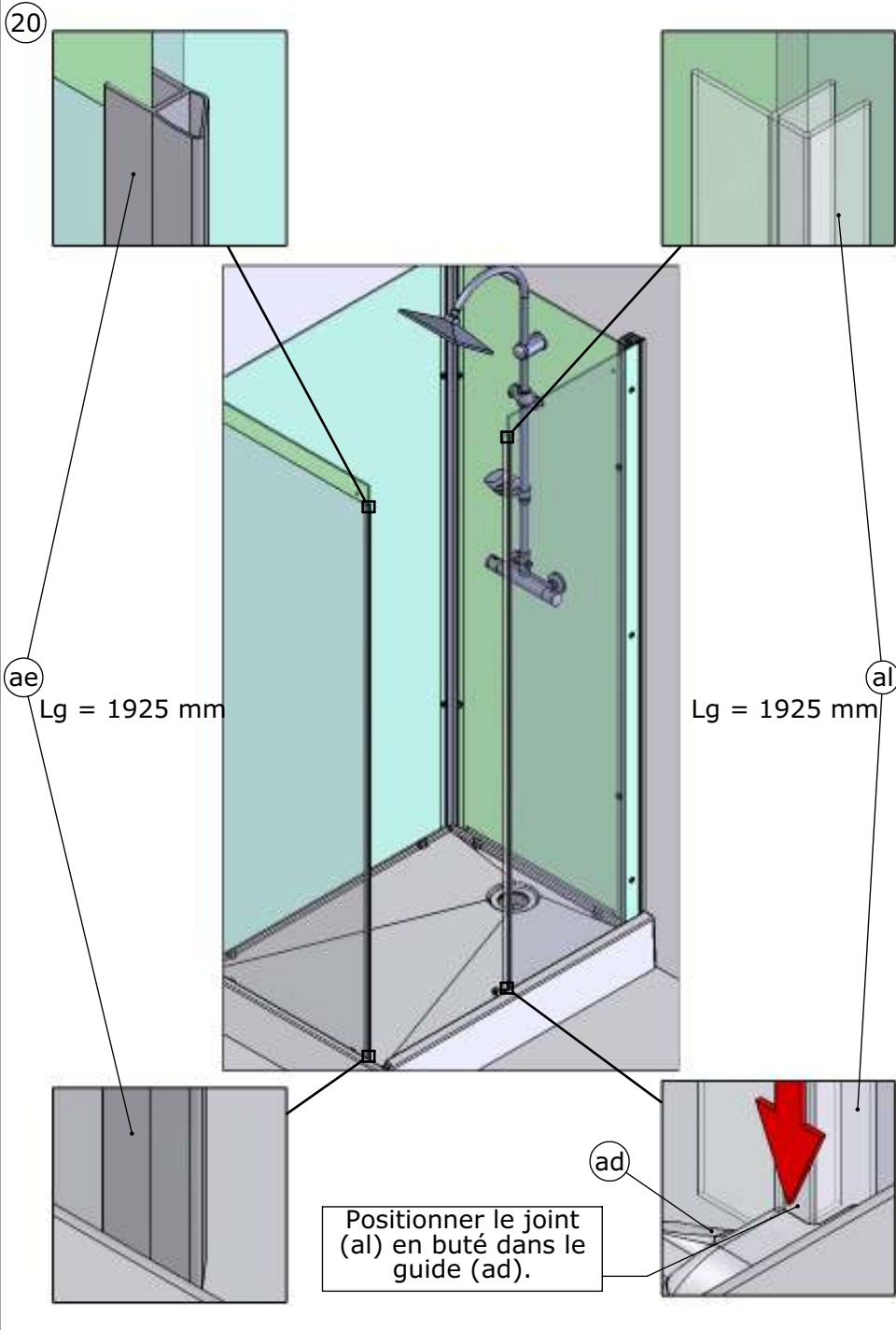


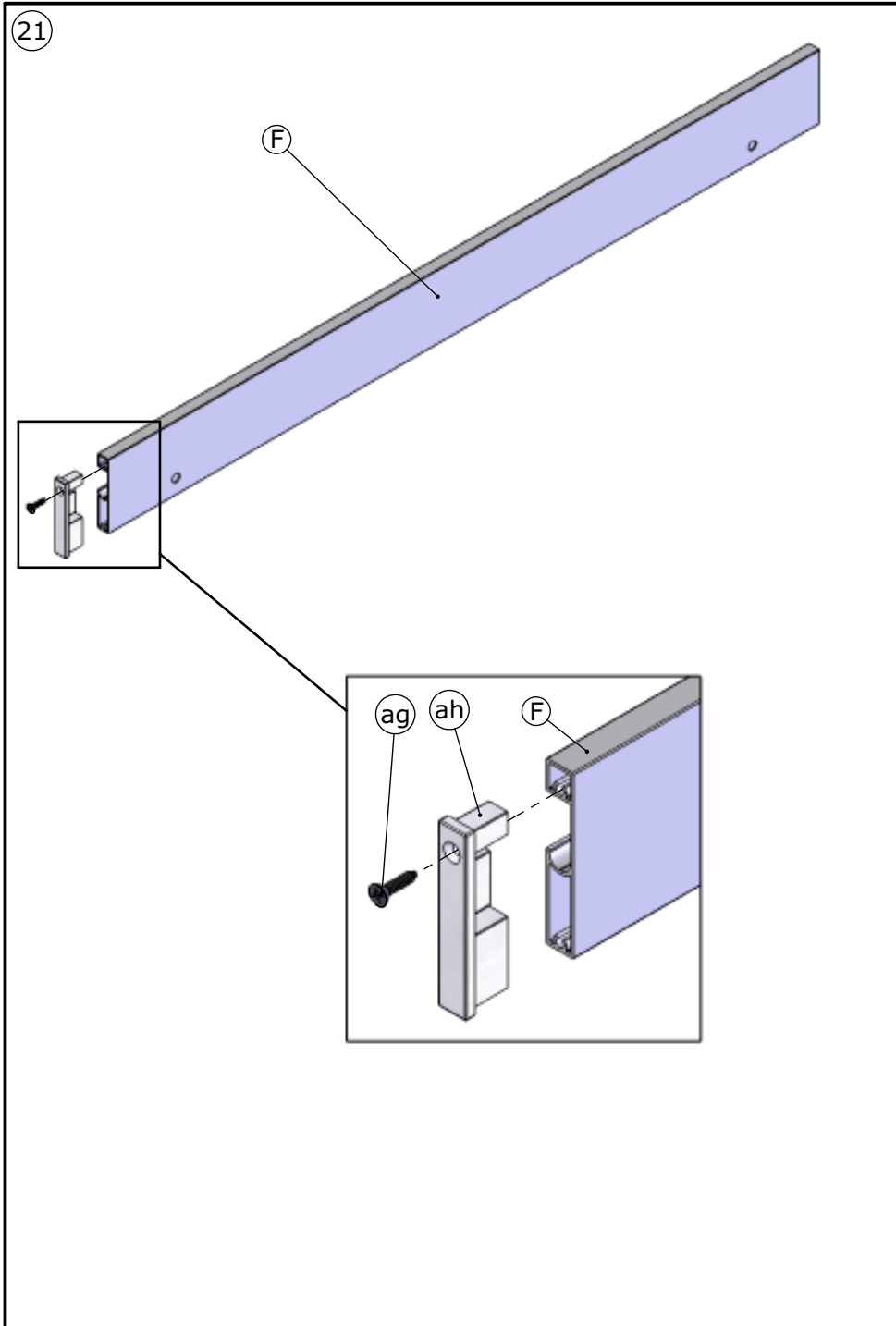
19

Gabarit de positionnement
Template for the correct positioning

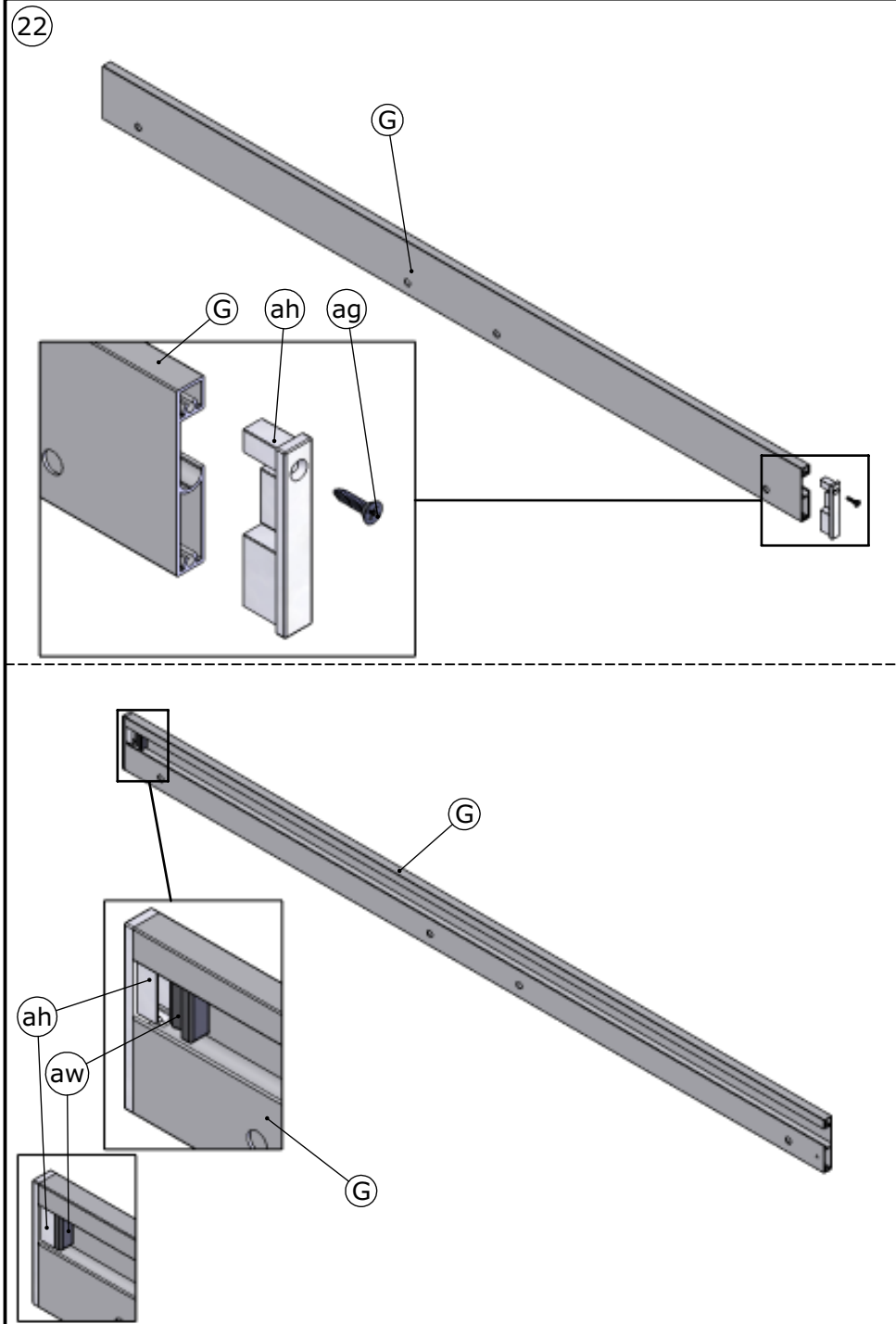


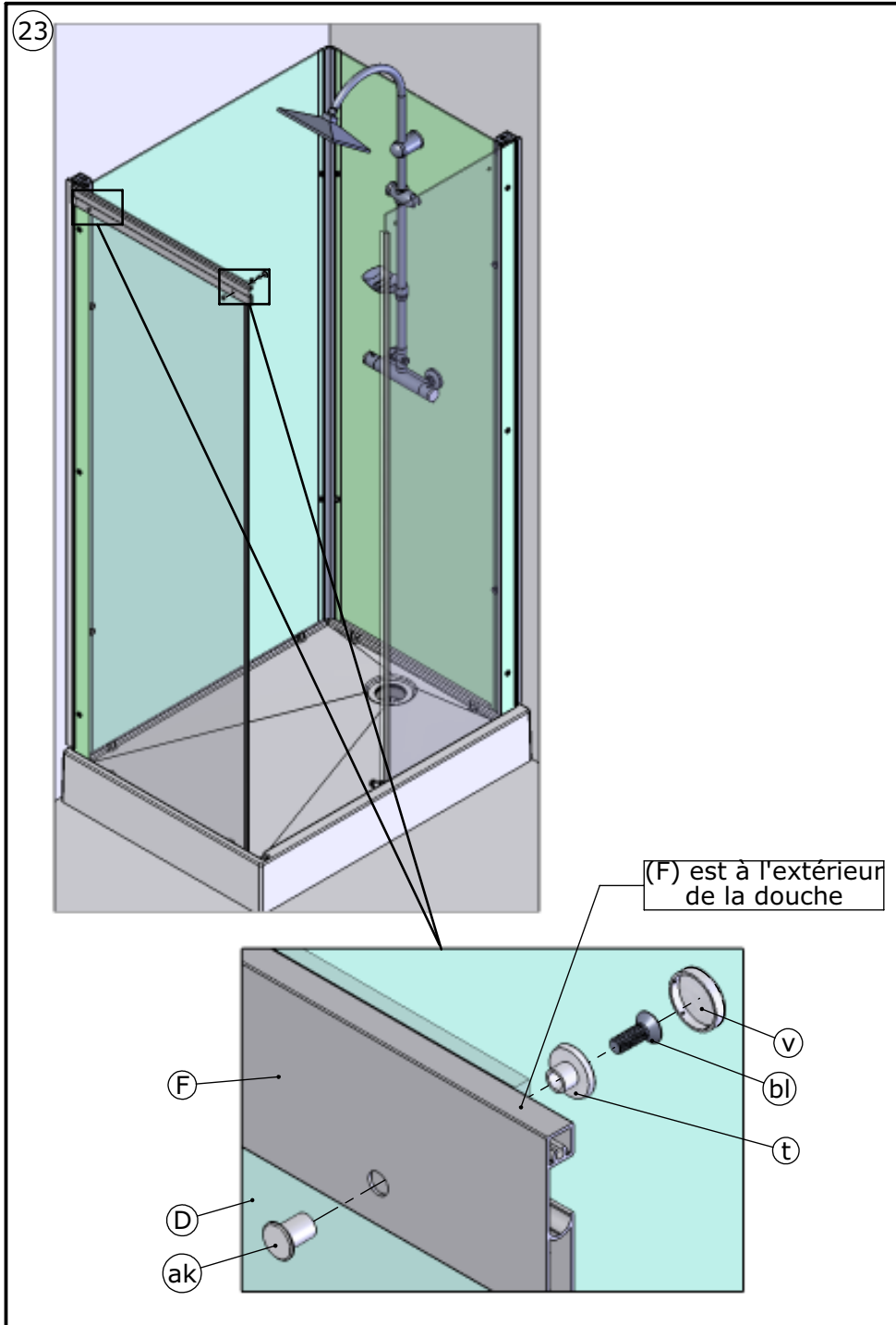
DES 738A





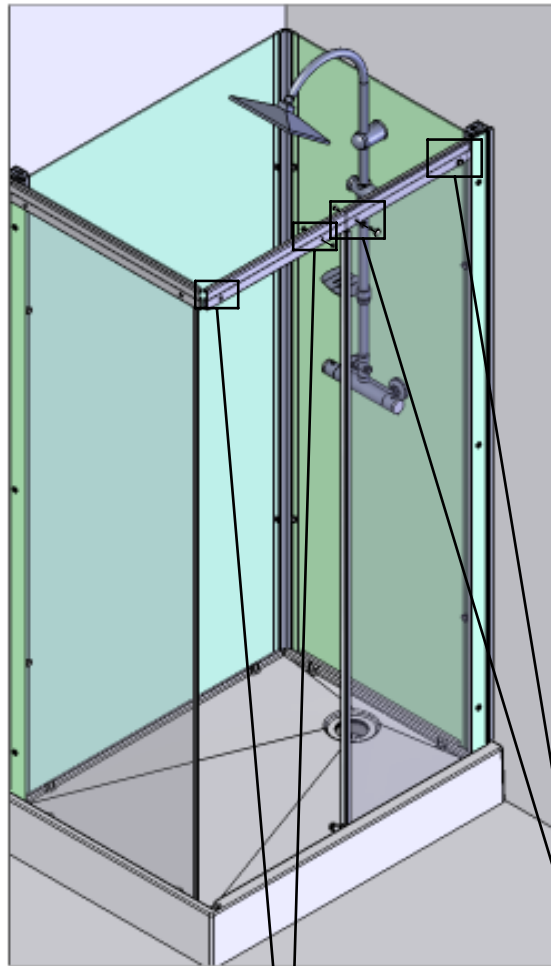
DES 738A



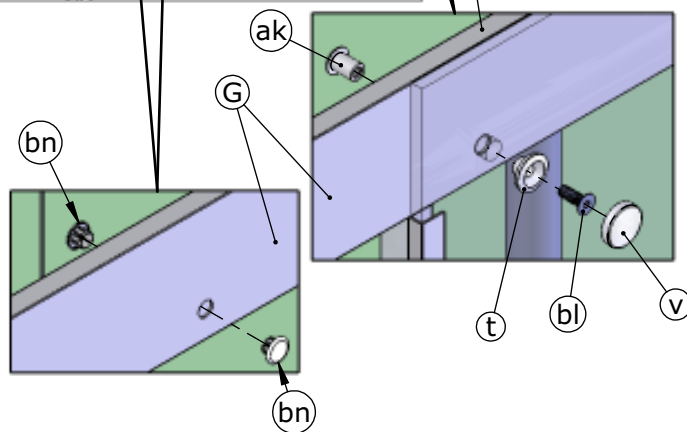


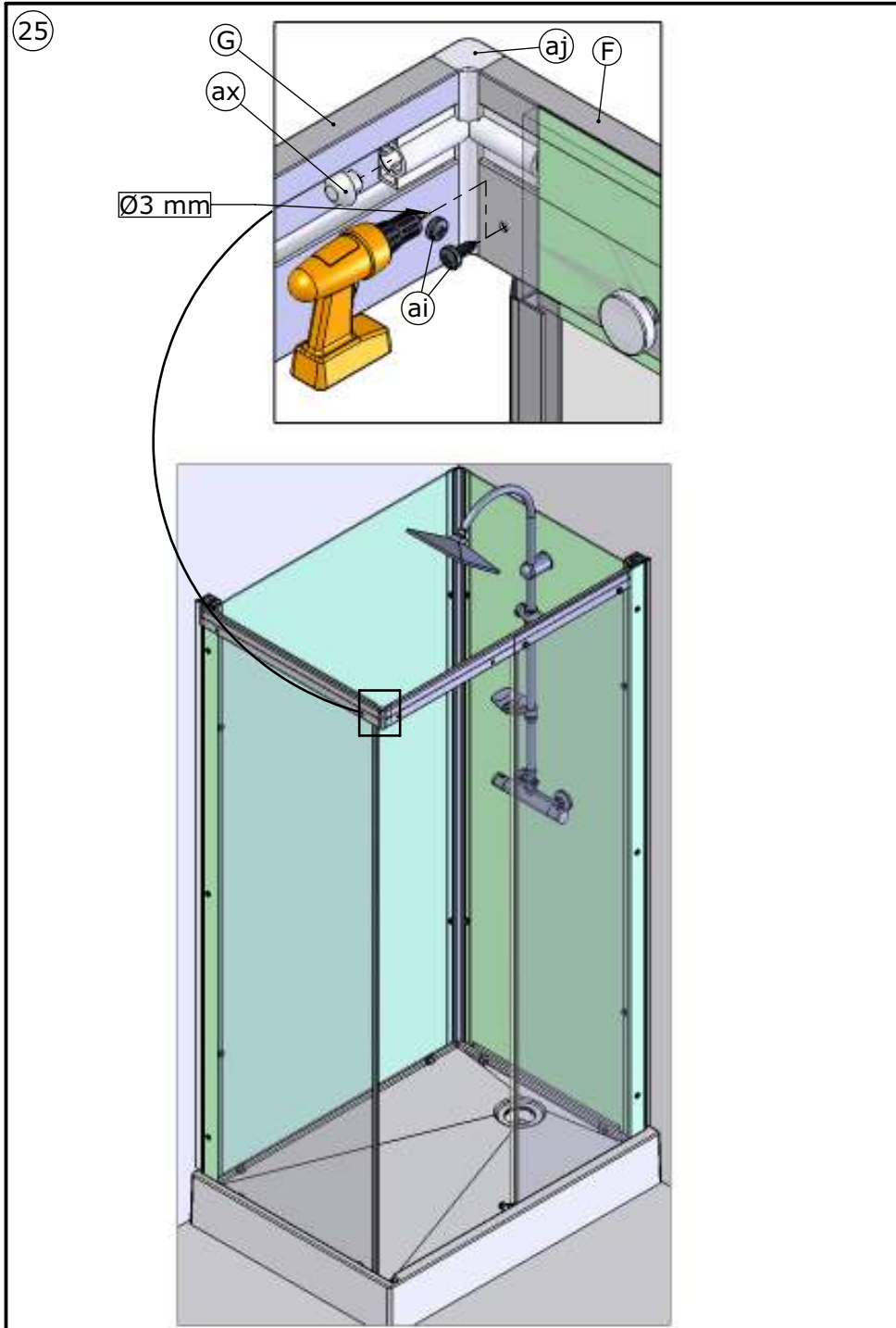
DES 738A

24



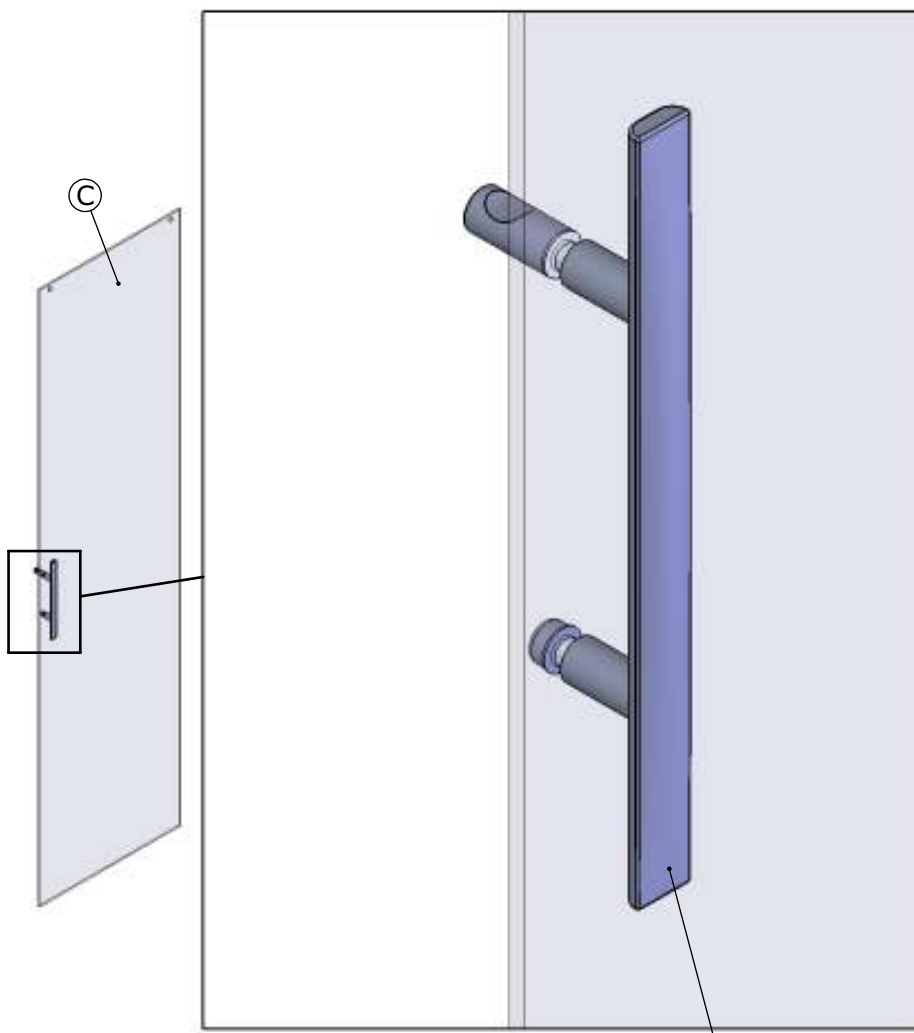
(G) est à l'intérieur de la douche





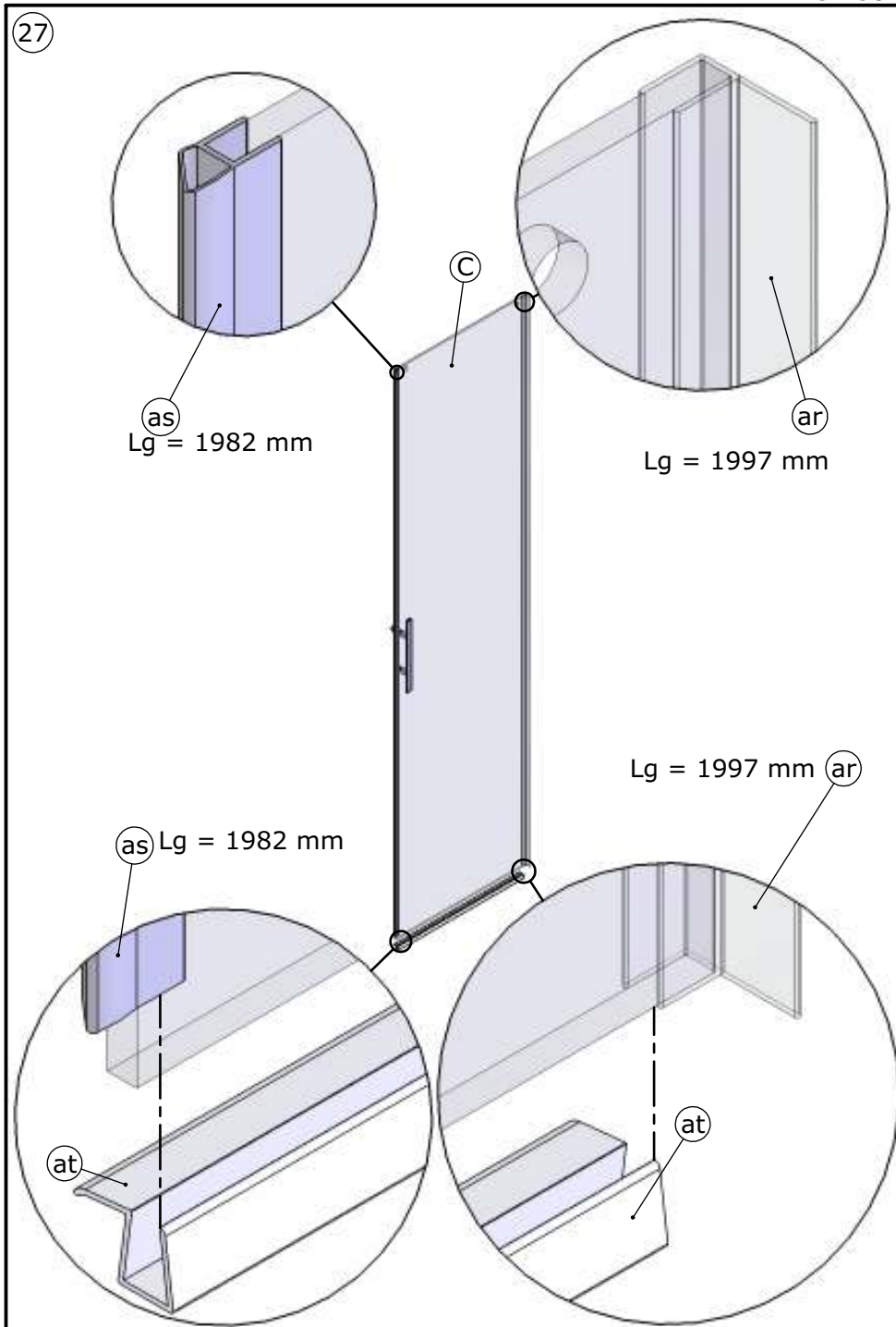
DES 738A

26



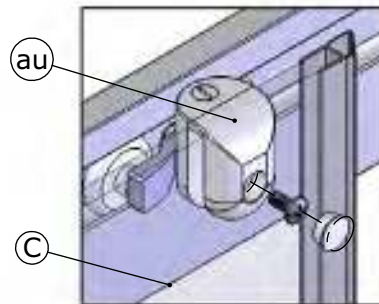
Voir notice avec la poignée.
See instruction with handle.

am

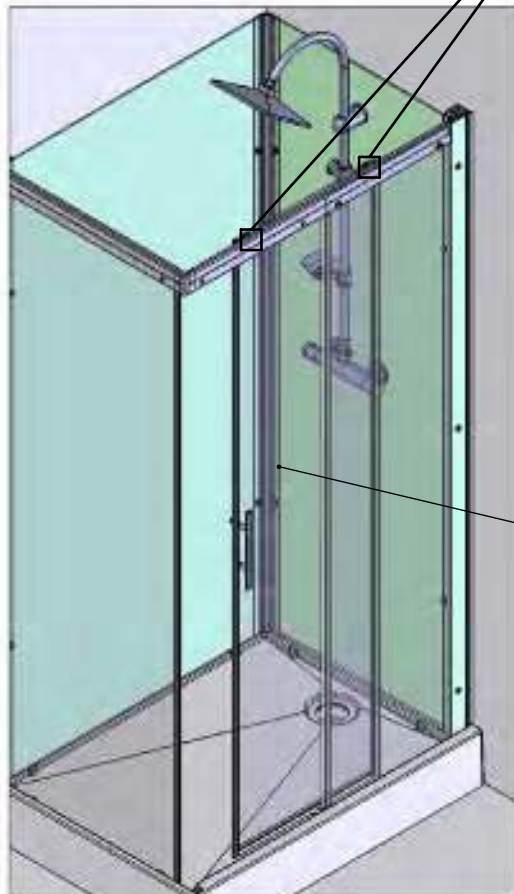


DES 738A

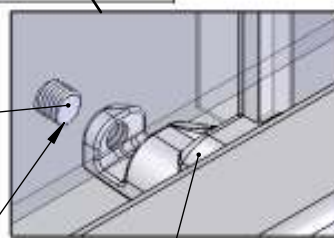
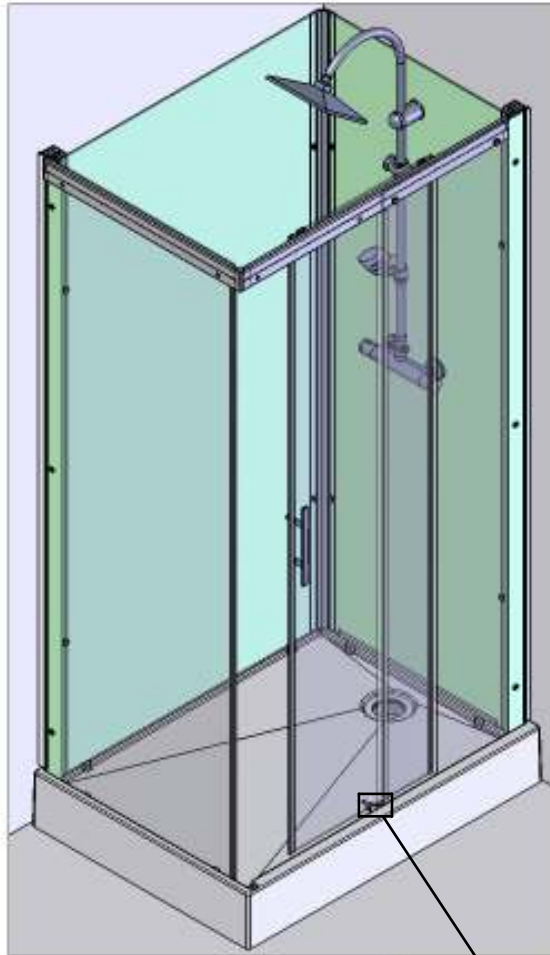
(28)



Placer les roulettes dans le rail puis fixer la porte dans les roulettes



29



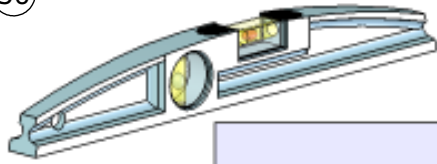
Serrer, puis
desserrer d'un
demi tour

av

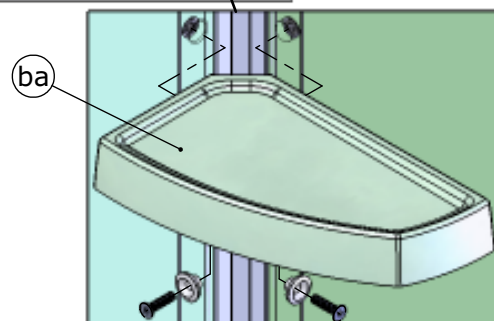
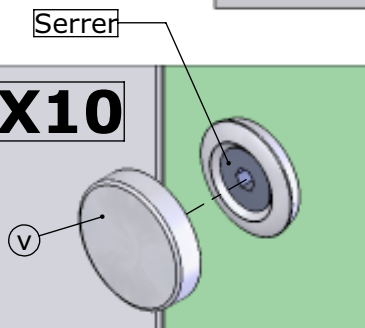
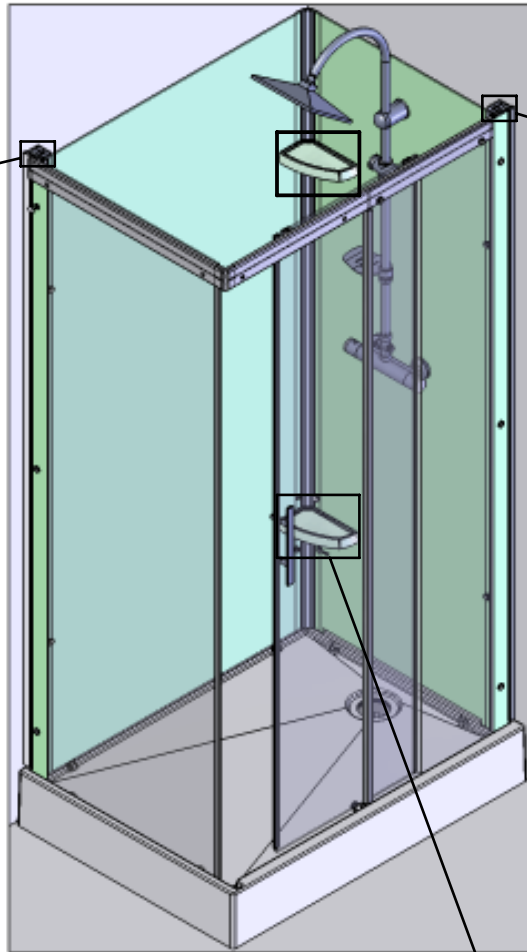
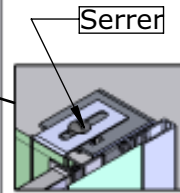
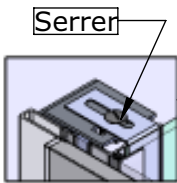
ad

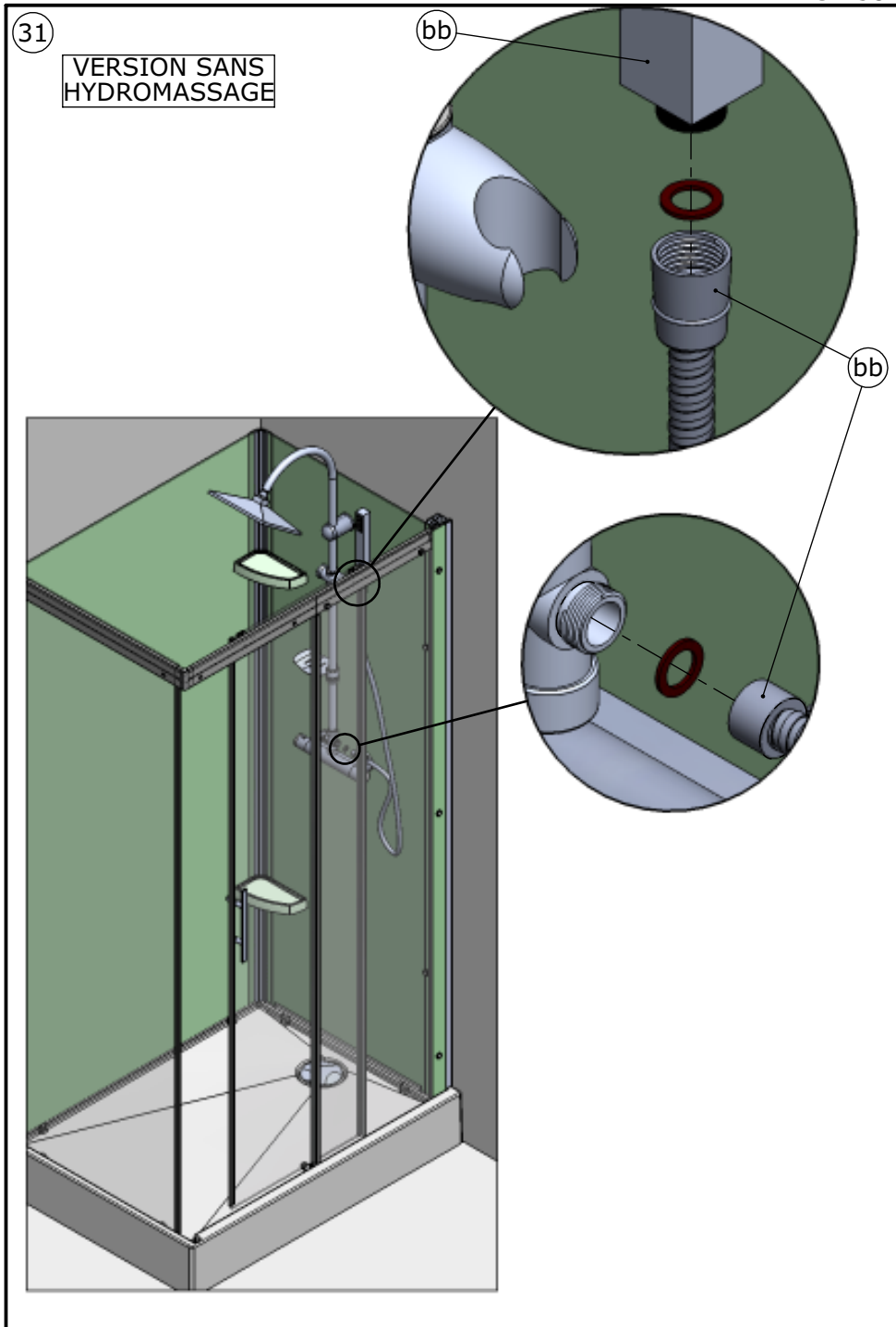
DES 738A

(30)



Vérifier
l'aplomb de la
cabine.



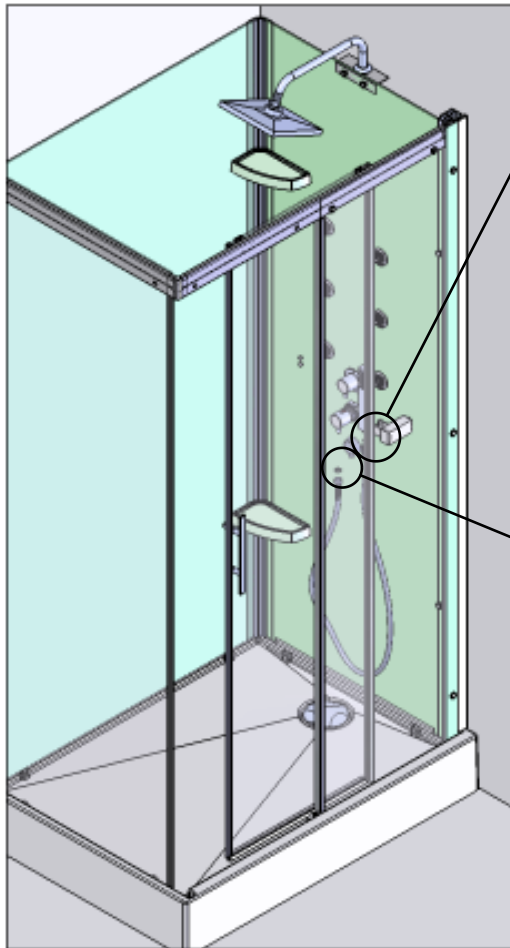
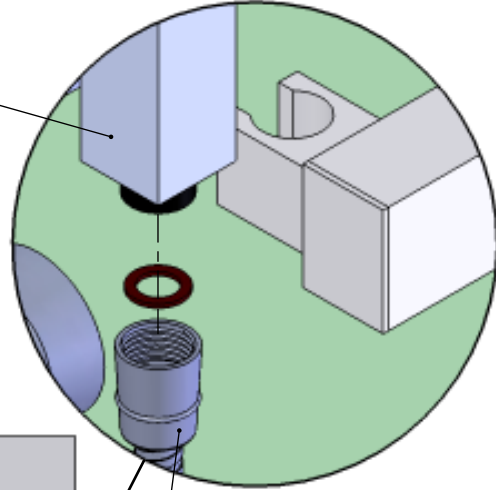


DES 738A

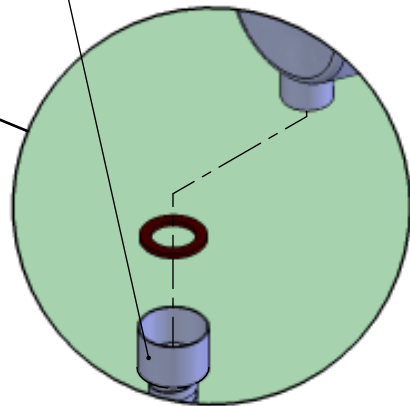
(32)

VERSION AVEC
HYDROMASSAGE

bb



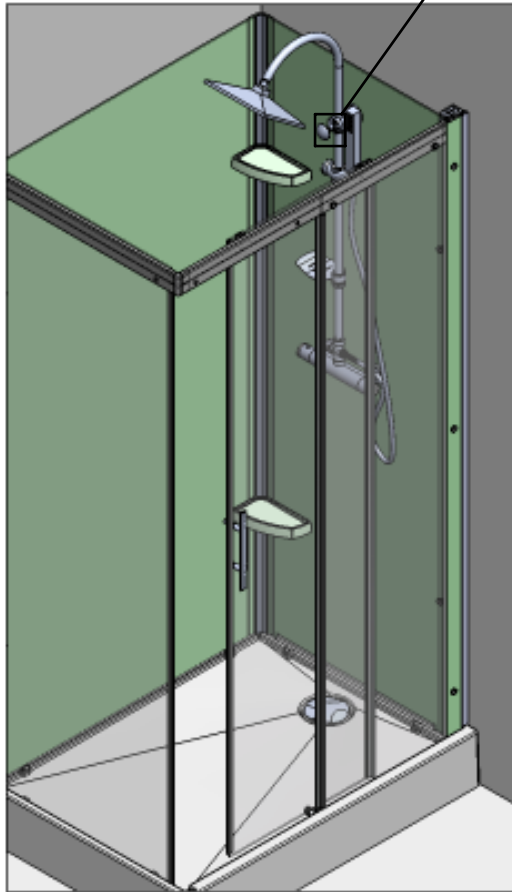
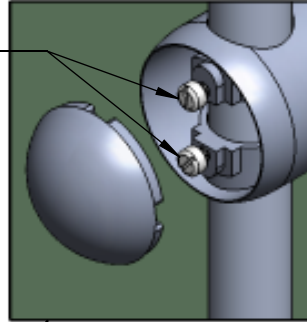
bb



33

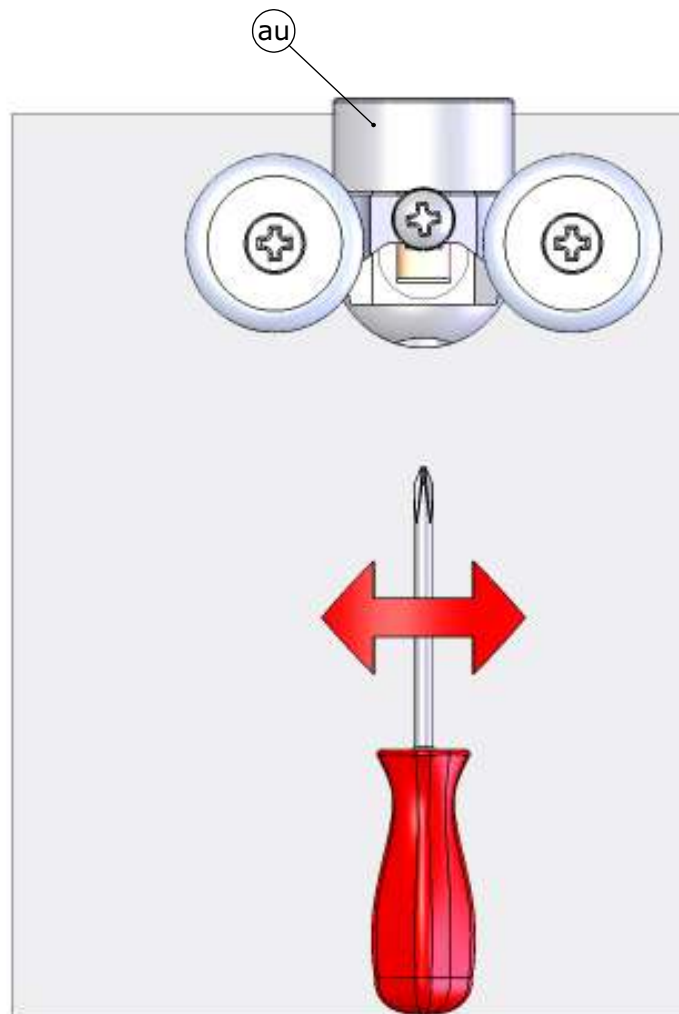
VERSION SANS
HYDROMASSAGE

Serrer



34

Réglage des portes





-F-

POUR LA PROTECTION ELECTRIQUE DE VOTRE DOUCHE, IL EST NECESSAIRE DE RELIER LES ORGANES METALLIQUES DE VOTRE PRODUIT AU CIRCUIT EQUIPOTENTIEL DE VOTRE INSTALLATION.

VOUS POUVEZ CONTACTER VOTRE INSTALLATEUR HABITUEL, IL SAURA VOUS CONSEILLER.

-GB-

FOR THE ELECTRONIC PROTECTION OF YOUR SHOWER, THE METAL PARTS OF YOUR PRODUCT SHOULD BE CONNECTED TO THE EQUIPOTENTIAL CIRCUIT OF YOUR INSTALLATION.

CONTACT YOUR USUAL SHOWER FITTER FOR ADVICE.

-NL-

VOOR DE ELEKTRISCHE BESCHERMING VAN UW DOUCHE MOETEN DE METALEN DELEN VAN UW PRODUCT WORDEN AANGESLOTEN OP HET EQUIPOTENTIALE CIRCUIT VAN UW INSTALLATIE.

NEEM HIERVOOR CONTACT OP MET UW NORMALE INSTALLATEUR, HIJ KAN U ADVISEREN.

-I-

PER GARANTIRE LA PROTEZIONE ELETTRICA DELLA DOCCIA OCCORRE COLLEGARE LE PARTI METALLICHE AL CIRCUITO EQUIPOTENZIALE DELL'APPARECCHIO.

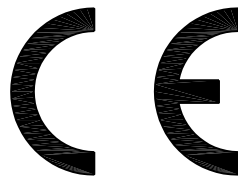
CHIEDERE CONSIGLIO ALL'ELETTICISTA DI FIDUCIA

-ES-

PARA LA PROTECCIÓN ELÉCTRICA DE SU DUCHA, SERÁ NECESARIO CONECTAR LOS ELEMENTOS METÁLICOS DE SU PRODUCTO AL CIRCUITO EQUIPOTENCIAL DE SU INSTALACIÓN.

PÓNGASE EN CONTACTO CON SU INSTALADOR HABITUAL, ÉSTE SABRÁ ACONSEJARLE.

DES 738A



AQUAPRODUCTION, Site industriel, F - 44680 Chéméré

09

EN 14428

Paroi de douche, fabriquée
dans un matériau de vitrage donné

Aptitude au nettoyage : réussite

Résistance à l'impact/propriétés de fragmentation : réussite

Durée : réussite