

**MANUTENZIONE E PULIZIA - MAINTENANCE AND CLEANING - MAINTENANCE ET NETTOYAGE - PFLEGE UND REINIGUNG - MANTENIMIENTO Y LIMPIEZA - UDRŽBA A ČISTĚNI - UDRŽBA A ČISTENIE**

Per una manutenzione dei prodotti, pulire regolarmente le superfici utilizzando esclusivamente detersivi a base di sapone neutro abbinati panni morbidi (es. microfibra). Non utilizzare sostanze acide, caustiche, o loro derivati, quali acido cloridrico, muriatico, solforico, soda caustica, ecc. e comunque non impiegare supporti abrasivi (es. spugne abrasive metalliche o non metalliche). Assicurarsi sempre di risciacquare accuratamente al fine di evitare il deposito di qualsiasi residuo di prodotto per la pulizia. **To maintain the products, clean the surfaces regularly using only neutral soap-based detergents combined with soft cloths (e.g. microfibre). Do not use acidic or caustic substances or their derivatives, such as hydrochloric acid, muriatic acid, sulphuric acid, caustic soda, etc., and in any case do not use abrasive supports (e.g. metal or non-metal abrasive sponges). Always make sure to rinse thoroughly in order to avoid the deposit of any residual cleaning product.**

Pour l'entretien, nettoyer régulièrement les surfaces exclusivement à l'aide de détergents à base de savon neutre et d'un chiffon doux (par ex. : microfibre). Ne pas utiliser de produits acides, caustiques ou leurs dérivés, comme l'acide chlorhydrique, muriatique, sulfurique, la soude caustique, etc. Ne pas utiliser de produits abrasifs (par ex. : éponges abrasives métalliques ou non métalliques). Toujours veiller à rincer avec soin pour éviter les résidus de produits de nettoyage.

**Für die Wartung der Produkte, reinigen Sie regelmäßig die Oberflächen indem Sie ausschließlich Reinigungsmittel aus milder Seife mit weichen Tüchern (z.B. Mikrofaser) benutzen. Benutzen Sie keine säurehaltigen und ätzenden Stoffe oder ihre Derivate wie Salzsäure, Chlorwasserstoffsäure, Schwefelwasserstoff, Ätznatron usw. Benutzen Sie keine Schleifmittel (z.B. Kratzschwamm aus Metall- oder sonstigen Fasern). Vergewissern Sie sich immer, dass Sie sorgfältig nachspülen, um Ablagerungen von Reinigungsmittelresten zu vermeiden.**

Para la manutención de los productos, limpiar regularmente las superficies usando exclusivamente detergentes a base de jabón neutro y empleando para su limpieza paños suaves (p.e.: microfibra). No utilizar sustancias ácidas, causticas o derivados como ácido clorídrico, muriático, sulfúrico, soda cáustica, etc. y no utilizar elementos abrasivos (p.e.: estropajos metálicos y no metálicos). Asegurarse siempre de aclarar con atención, con el fin de evitar cualquier residuo de producto restante.

**Pravidelné udržiavte povrch a čistite ho výlučne prostriedkom na bázi neutrálneho saponátu/mydla a mäkkým hadrom (napr. mikrovláknó). Nepoužívajte prostriedky obsahujúci kyseliny, žieraviny, ani jejich sloučeniny jako kyselina chlorovodíková, muriatická/solanka, sirová, hydroxid sodný atd. Nepoužívajte taktéž abrazívni prostriedky (napr. brusné houbičky nebo drátěnky). Požadé se ubezpečte, že jste po použití čistícího prostředku opláchnli dobře povrch, aby na něm nezůstaly zbytky čističů.**

Pravidelné udržiavte povrch a čistite ho výlučne prostriedkom na základe neutrálneho saponátu / mydla a mäkkou handrou (napr. mikrovláknó). Nepoužívajte prostriedky obsahujúce kyseliny, žieraviny, ani ich zlúčeniny ako kyselina chlorovodíková, muriatická/solanka, sirová, hydroxid sodný atď. Nepoužívajte taktiež abrazívne prostriedky (napr. brusne hubky alebo drótenky). Zakaždým sa ubezpečte, že ste po použití čistiacieho prostriedku opláchnli dobre povrch, aby na ňom nezostali zvyšky čističů.

**GARANZIA - GUARANTEE - GARANTIE - GARANTIE - GARANTÍA - ZÁRUKA - ZÁRUKA**

Tutti i prodotti CRISTINA Rubinetterie sono coperti da una Garanzia Convenzionale (Commerciale) secondo i termini e le modalità indicati nel sito [www.cristinarubinetterie.com](http://www.cristinarubinetterie.com). L'azienda si riserva il diritto di apportare le modifiche che riterrà opportune, utili a migliorare la funzionalità e l'estetica dei propri prodotti senza preavviso.

**All CRISTINA Rubinetterie products are covered with a commercial conventional guarantee according to the terms indicated on the web site [www.cristinarubinetterie.com](http://www.cristinarubinetterie.com). The firm reserves the right to make any appropriate modifications to improve functionality and design of its products without notice.**

Tous les produits CRISTINA Rubinetterie sont couverts par une Garantie Conventiionnelle (Commerciale) selon les termes et les modalités indiquées sur le site [www.cristinarubinetterie.com](http://www.cristinarubinetterie.com). L'entreprise se réserve le droit d'apporter les modifications qui seront retenus pour améliorer la fonctionnalité et l'esthétique de ses produits sans aucun préavis.

**Alle CRISTINA Rubinetterie Produkte sind mit konventioneller Garantie (Handelsgarantie) gemäß den auf der Website [www.cristinarubinetterie.com](http://www.cristinarubinetterie.com) angegebenen Bedingungen und Modalitäten gedeckt. Unsere Firma behält sich das Recht vor, die angemessenen Änderungen, die die Funktion und die Ästhetik ihrer eigenen Produkte verbessern können, ohne Vorankündigung vorzunehmen.**

Todos los productos CRISTINA Rubinetterie están cubiertos por una Garantía Conventional (Comercial) según los términos y la modalidad indicados en la página web [www.cristinarubinetterie.com](http://www.cristinarubinetterie.com). La Compañía se reserva el derecho a realizar modificaciones que estime conveniente, para mejorar la funcionalidad y la estética de sus productos sin previo aviso.

**Na všechny výrobky CRISTINA Rubinetterie se vztahuje obchodní záruka v rozsahu a způsobu znění uvedeném na webu [www.cristinarubinetterie.com](http://www.cristinarubinetterie.com). Firma si vyhrazuje právo na případné změny, které vedou ke zlepšení fungování či estetiky, bez předchozího upozornění.**

Na všetky výrobky CRISTINA rubinetterie sa vzťahuje obchodná záruka v rozsahu a spôsobe znenia uvedenom na webových stránkach [www.cristinarubinetterie.com](http://www.cristinarubinetterie.com). Firma si vyhradzuje právo na prípadné zmeny, ktoré vedú ku zlepšeniu fungovania či estetiky, bez predchádzajúceho upozornenia.

**DATI TECNICI - STANDARD SPECIFICATIONS - DONNEE TECHNIQUES - TECNICHE STANDARDDATEN - DATOS TÉCNICOS - TECHNICKE ÚDAJE - TECHNICKE ÚDAJE**

- Pressione d'esercizio consigliata / **Recommended operational pressure** / Pression d'exercice recommandée  
**Empfohlener Betriebsdruck** / Presión de trabajo recomendada / **Doporučený pracovní tlak** / Odporučaný pracovný tlak: ..... 1-5 bar
- Pressione massima di esercizio / **Max operating pressure** / Pression maximale de service / **Maximaler Betriebsdruck** / Presión max. de ejercicio / **Pression maximale de service** / Maximální pracovní tlak / **Maximální pracovní tlak**.....10 bar
- Pressione massima di prova di collaudo, max. 1 minuto / **Highest testing pressure, for max 1 minute** / Pression d'essai maximale, max. 1 minute  
**Maximaler Druck der Abnahmeprüfung, max. 1 Minute** / Presión maxima de prueba de verificación, max. 1 minuto / **Maximální zkušební tlak po dobu max 1 min.** / Maximálny skúšobný tlak po dobu max. 1 min. ....16 bar
- Temperatura Massima acqua calda / **Maximum hot water temperature** / Température maximum eau chaude  
**Warmwasser-Höchsttemperatur** / Temperatura máxima agua caliente / **Maximální teplota vody** / Maximálna teplota vody : ..... 70 °C
- Temperatura consigliata / **Recommended temperature** / Température conseillée / **Empfohlene Temperatur**  
Temperatura recomendada / **Doporučená teplota** / Odporučaná teplota: ..... 50-60 °C
- Differenza di pressione tra acqua calda e fredda / **Pressure difference between hot and cold water** / Différence de pression entre eau chaude et eau froide / **Druckunterschied zwischen Warm- und Kaltwasser** / Diferencia de presión entre agua caliente y fría  
Tlakový rozdiel medzi teplou a studenou vodou/Tlakový rozdiel medzi teplou a studenou vodou.....max. 1,5 bar
- Disinfezione Termica / **Thermal disinfection** / Nettoyage thermique / **Thermische Desinfektion** / Desinfección térmica  
**Teplná dezinfekce** / Tepelná dezinfekcia .....max 70°C per 4 min
- Installazione di filtri per l'acqua a monte dell'impianto e installazione al prodotto di tutti i filtri che lo accompagnano. / **We suggest to install water filters at the beginning of the installation** / Etablir des filtres pour l'eau en amont de l'installation et installation au produit de tous les filtres qui l'accompagnent. / **Installation von Filtern an der Wasserversorgungsanlage und Installation von allen dazu gelieferten Filtern am Produkt.**  
Se aconseja utilizar filtros para el agua en la red de entrada. / **Nainstalujte před vstupom do zařízení filtr a taktéž do zařízení všechny filtry v balení.**  
Nainštalujte pred vstupom do zariadenia filter a tiež do zariadenia všetky filtre v balení.
- Il collaudo dell'impianto in prova deve essere effettuato per un tempo limitato (si consiglia max. 1 minuto) e deve essere realizzato in presenza di personale qualificato / **Pressure test of the water system has to be carried out for a limited time (recommended max 1 minute) under control of qualified personnel** / Le test d'installation en essai doit être effectué pour une durée limitée ( max. 1 minute) et doit être réalisé en présence d'un personnel qualifié / **Die Abnahmeprüfung der Anlage muss für eine begrenzte Zeit durchgeführt werden (max. 1 Minute wird empfohlen) und muss durch qualifiziertes Personal durchgeführt werden.**  
/ La verificación del sistema en prueba debe ser efectuado por un tiempo limitado (se aconseja max. 1 minuto) y debe ser realizado en presencia de personas cualificadas / **Zkouška systému musí být provedena pouze po omezenou dobu (doporučuje se max 1 min) a za přítomnosti kvalifikovaného personálu** / Skúška systému musí byť vykonaná iba v obmedzenom čase (odporúča sa max 1 min) a za prítomnosti kvalifikovaného personálu.
- Nota bene: Qualora non siano presenti le condizioni sopraindicate ai punti 1,4,5 e 6 il prodotto potrebbe non funzionare o funzionare in modo non ottimale. Qualora al momento dell'installazione, prima della posa sul sanitario, vengano riscontrate anomalie dovute alla finitura superficiale, potrà essere richiesta la sostituzione completa del rubinetto.

**Warning: If the above mentioned conditions (see points 1,4,5 and 6) are not observed, the product may not correctly work or not work at all.**  
**- If during installation, before setting the product on the sanitary fittings, faults due to the special finishing are evident you may require the replacement of the tap.**  
Attention: Si les conditions susvisés aux points 1, 4, 5 et 6, ne sont pas présentes, le produit pourrait ne fonctionner pas ou fonctionner pas en façon optimale.  
- Si pendant l'installation, avant la pose sur le sanitaire, on va rencontrer des anomalies dues à la finition superficielle, on peut demander le remplacement complet du robinet.

**Bemerkung: Bei der Nicht-Beachtung der am Punkt 1, 4, 5 und 6 erwähnten Konditionen könnte das Produkt nicht oder nicht gut funktionieren.**  
**Wenn Abweichungen bei der oberflächlichen Ausführung noch vor dem Einbau der Sanitätsanlage festgestellt werden, kann der Austausch der kompletten Armatur angefordert werden.**

**Nota bien:** Si no se presentan las condiciones indicadas encima en los puntos 1, 4, 5 y 6 el producto podría no funcionar o funcionar de manera no óptima;  
- Si al momento de la instalación, antes de colocarse en el sanitario, se observan anomalías del acabado superficial, puede solicitarse la sustitución completa del grifo.  
**Pozor: V případě nedodržení podmínek uvedených výše v bodech 1,4,5 a 6 by výrobek nemusel ugovat vůbec anebo by nemusel fungovat správným způsobem.**  
**- V případě zjištění vady povrchové úpravy ještě před započetím montáže baterie na sanitu je možné žádat výměnu kompletního artiklu.**  
**Pozor:** V prípade nedodržania podmienok uvedených v bodoch 1, 4, 5 a 6 by výrobok nemusel fungovať vôbec alebo by nemusel fungovať správnym spôsobom;  
- V prípade, že zistíte poškodenie povrchovej úpravy ešte pred zahájením montáže batérie na sanitu, môžete žiadať výmenu kompletného artiklu

CR-HAT 24147A/37

08/2021

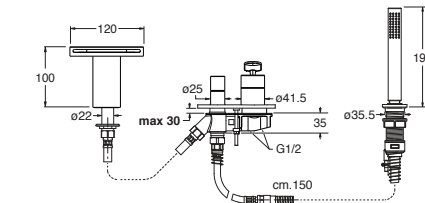
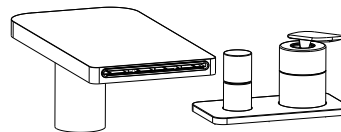
\*Legge n.1.166/2009 del 25 settembre 2009 - Per quanto previsto dalla legge si dichiara che alcuni componenti di questo prodotto sono di importazione extra UE. \*testati, assemblati e collaudati all'interno del nostro stabilimento".  
\*Bylaw n.1.166/2009 dd.25th September 2009 - As bylaw enacted we state that some components of this product are imported from extra-Eu countries. \*tested, assembled and inspected inside our factory."

# FOIL

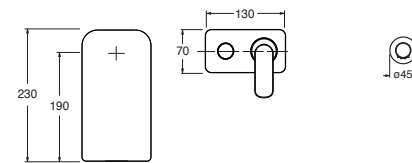
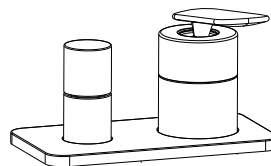
CRIFL129 | CRIFL181

## ISTRUZIONI DI MONTAGGIO INSTALLATION INSTRUCTIONS NOTICE DE MONTAGE MONTAGEANLEITUNG INSTRUCCIONES DE MONTAJE NÁVOD NA MONTÁŽ NÁVOD NA MONTÁŽ

### CRIFL181



### CRIFL129



**CRISTINA S.r.l. a socio unico**  
via G. Fava, 56 - 28024 Gozzano (NO) Italy - phone +39 0322 9545  
fax +39 0322 956556 - [info@cristinagroup.com](mailto:info@cristinagroup.com)  
[cristinarubinetterie.com](http://cristinarubinetterie.com)

**CRISTINA**  
RUBINETTERIE

**I** L'INSTALLAZIONE DEVE ESSERE ESEGUITA DA PERSONALE QUALIFICATO!  
SPURGARE LE TUBAZIONI PRIMA DI COLLEGARE IL RUBINETTO ALL'IMPIANTO.

**UK** INSTALLATION PERFORMED BY QUALIFIED PERSONNEL!  
BEFORE CONNECTING TO MAINS, BLEED THE PIPES TO AVOID DAMAGE.

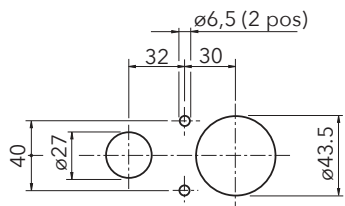
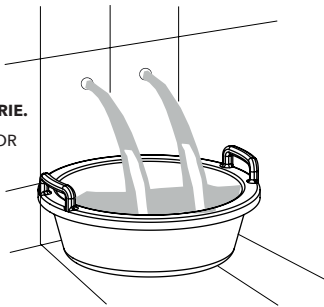
**F** L'INSTALLATION EFFECTUÉE PAR UN PERSONNEL QUALIFIÉ!  
AVANT DE BRANCHER LE ROBINET AU RÉSEAU HYDRAULIQUE, PURGER LA TUYAUTERIE.

**D** INSTALLATION VON QUALIFIZIERTEM PERSONAL! ENTLEEREN SIE DIE LEITUNGEN BEVOR  
SIE DIE ARMATUREN AN DIE WASSERVERSORGUNG ANSCHLIESSEN.

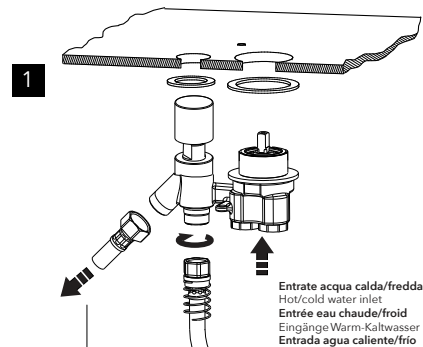
**E** INSTALACIÓN REALIZADA POR PERSONAL CALIFICADO!  
ANTES DE CONECTAR EL GRIFO A LA RED HIDRÁULICA PURGAR LAS TUBERIAS.

**CZ** INSTALACE MUSÍ BÝT PROVEDENA KVALIFIKOVANÝM PERSONÁLEM!  
PŘED PŘIJOJENÍM KOHOUTKU K SYSTÉMU ODVZDUŠNĚTE POTRUBÍ.

**SK** INŠTALÁCIA MUSÍ BÝT VYKONANÁ KVALIFIKOVANÝM PERSONÁLOM!  
PRED PRIPOJENÍM KOHÚTIKA K SYSTÉMU ODVZDUŠNITE POTRUBIA.



**1**

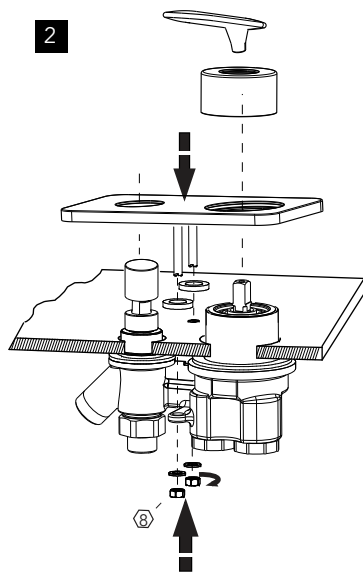


Uscita acqua alla bocca erogazione  
Water outlet to the spout  
Sortie eau du bec alimentation  
Wasserausgang zum Wanneneinlauf  
Salida agua al caño de llenado

Entrata acqua calda/fredda  
Hot/cold water inlet  
Entrée eau chaude/froid  
Eingänge Warm-Kaltwasser  
Entrada agua caliente/frío

Uscita acqua alla doccetta  
Water outlet to the handshower  
Sortie eau de la douche à main  
Wasserausgang zur Handbrause  
Salida agua a la ducha

**2**

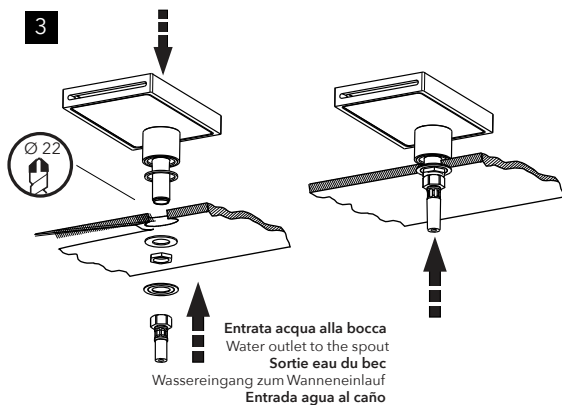


**4**

**FOLLOW ME**  
Supporto per Doccetta su Bordo Vasca. Per il montaggio leggere le istruzioni in allegato alla presente.  
Deck mounted base support for handshower. see the installation instructions attached.  
Soporte para ducha sobre repisa. Para el montaje leer las instrucciones adjuntas a la presente.  
Wannenranddurchführung. Für die Montage lesen Sie bitte die beiliegende Montageanleitung.  
Pour douche à main placé sur bord de la baignoire. Pour le montage lire les instructions en pièce jointe.

Entrata acqua alla doccetta  
Water inlet to the handshower  
Entrée eau à la douche à main  
Wassereingang zur Handbrause  
Entrada agua a la ducha

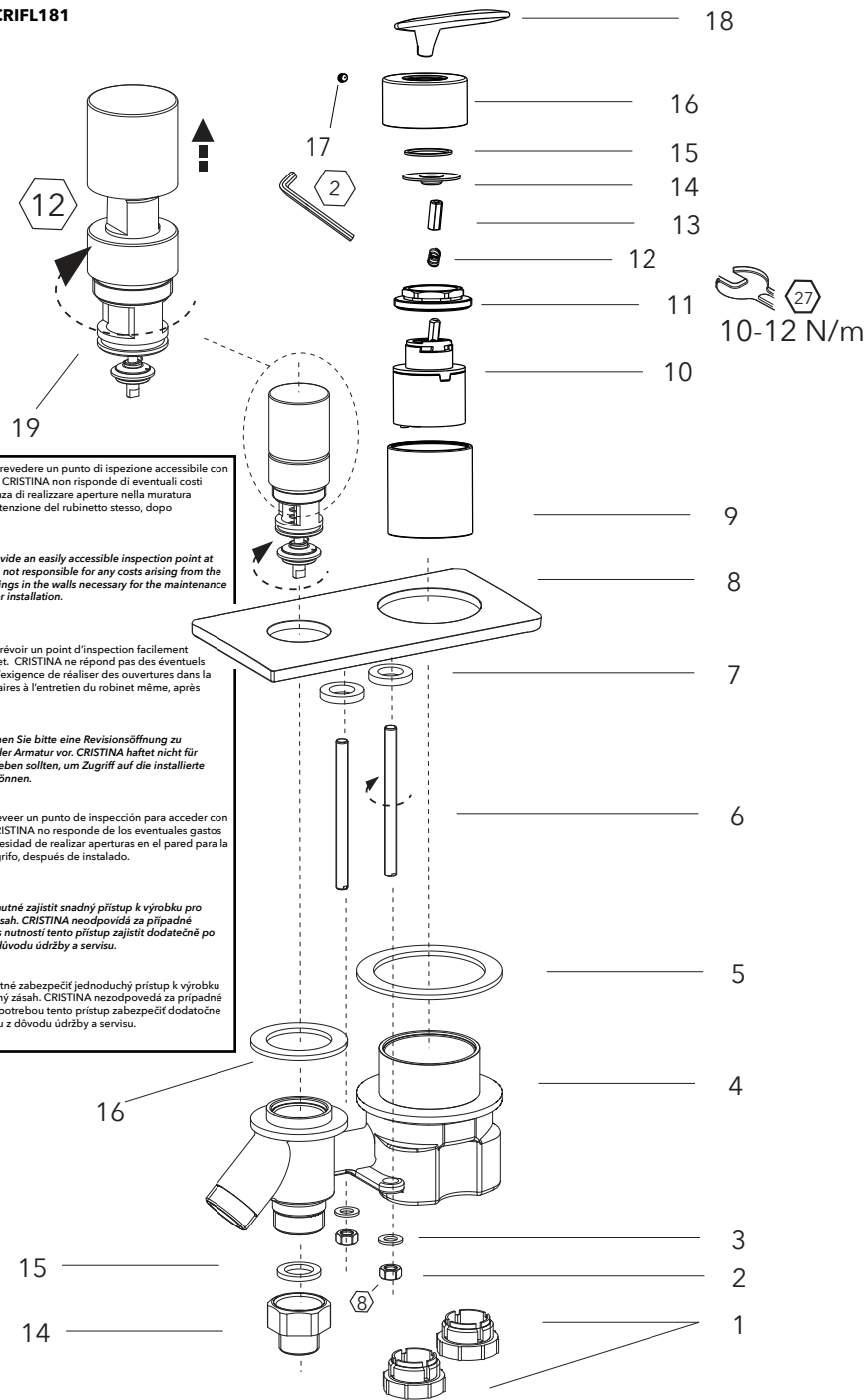
**3**



Entrata acqua alla bocca  
Water outlet to the spout  
Sortie eau du bec  
Wassereingang zum Wanneneinlauf  
Entrada agua al caño

**MONTAGGIO E PEZZI IDENTIFICATIVI DI RICAMBIO - INSTALLATION AND SPARE PARTS - MONTAGE ET PIÉCES IDENTIFICATION DE RÉCHANGE - MONTAGE UND ERSATZTEILE - MONTAJE E IDENTIFICACIÓN DE LAS PIEZAS DE RECAMBIO MONTÁZ A NÁHRADNÍ DÍLY - MONTÁZ A NÁHRADNÉ DIELY**

**CRIFL129 - CRIFL181**



**IT - ATTENZIONE:** prevedere un punto di ispezione accessibile con facilità al rubinetto. CRISTINA non risponde di eventuali costi derivanti dall'esigenza di realizzare aperture nella muratura necessari alla manutenzione del rubinetto stesso, dopo l'installazione

**EN - WARNING:** Provide an easily accessible inspection point at the tap. CRISTINA is not responsible for any costs arising from the need to make openings in the walls necessary for the maintenance of the tap itself, after installation.

**FR - ATTENTION :** prévoir un point d'inspection facilement accessible au robinet. CRISTINA ne répond pas des éventuels coûts dérivants de l'exigence de réaliser des ouvertures dans la maçonnerie nécessaires à l'entretien du robinet même, après l'installatin.

**DE - ACHTUNG:** Sehen Sie bitte eine Revisionsöffnung zu Wartungszwecken der Armatur vor. CRISTINA haftet nicht für Kosten, die sich ergeben sollten, um Zugriff auf die installierte Armatur haben zu können.

**ES - ATENCIÓN:** prever un punto de inspección para acceder con facilidad al grifo. CRISTINA no responde de los eventuales gastos derivados de la necesidad de realizar aperturas en el pared para la manutención del grifo, después de instalado.

**CZ - POZOR :** Je nutné zajistit snadný přístup k výrobku pro případný servisní zásah. CRISTINA neodpovídá za případné náklady související s nutností tento přístup zabezpečit dodatečně po instalaci výrobku z důvodu údržby a servisu.

**SK - POZOR :** Je nutné zabezpečiť jednoduchý prístup k výrobku pre prípadný servisný zásah. CRISTINA nezodpovedá za prípadné náklady súvisiace s potrebou tento prístup zabezpečiť dodatočne po inštalácii výrobku z dôvodu údržby a servisu.