



EDEN



Verre 5 mm



Montage sans silicone
(sauf versions R80 et R90)

LE +



Montage express



Montage express

VERSION



Thermostatique

CARACTÉRISTIQUES

- Ouverture **pivotante** ou **coulissante** en verre transparent
- **Panneaux de fond en verre** extra-blanc opaque
- **Receveur en Biocryl** naturellement **non glissant** sur pieds réglables avec grille d'évacuation en inox poli, bonde et tuyau d'évacuation
- 2 hauteurs de receveur
- Profilés chromés
- **Nouvelles poignées métalliques chromées**
- Pivots de porte métalliques chromés

Montage express :

assemblage de la cabine sans vis et sans silicone

EDEN+ :

- **mitigeur thermostatique encastré** avec flexibles d'alimentation
- douchette à main en laiton avec flexible anti-torsion
- douche pluie semi-encastrée
- boîtier de robinetterie en inox poli servant de porte-facons

EDEN :

- mitigeur thermostatique avec inverseur intégré et flexibles d'alimentation
- douchette à main en laiton avec flexible anti-torsion
- douche pluie
- porte-facons (en verre)



Eden+



Eden



Côté utilisateur

- **Solution économique** : cabine au design simple et épuré, tout équipée
- **Robustesse** : poignées et pivots de porte métalliques chromés
- **Accès facilité** : dans le cas du receveur faible hauteur (9 cm)



Côté installateur

- **Montage express** : système d'assemblage sans vis (sauf fixation murale et accessoires)
- **Installation simplifiée** : montage sans silicone et à son emplacement définitif
- **Exit les irrégularités du sol** : receveur en Biocryl sur pieds réglables



EDEN

C80 et C90

Cabine carrée 80 ou 90 cm



En angle



Verre 5 mm



Montage sans silicone



Montage express

VERSION



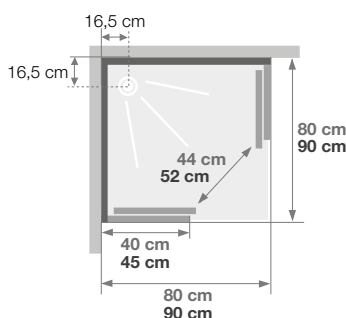
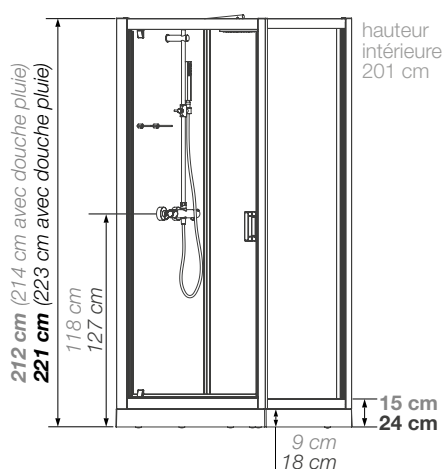
Thermostatique

CARACTÉRISTIQUES

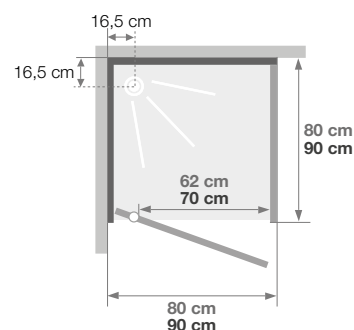
- 1 porte pivotante (6 mm) ou 2 coulissantes (6 mm)
- Parties fixes (4 mm)
- Portes coulissantes plus rigides
- Mitigeur avec inverseur intégré et cartouche Vernet
- Douchette à main en laiton
- Douche pluie chromée ronde
- Poignées métalliques chromées pour une meilleure préhension
- Roulettes métalliques chromées et déclipables



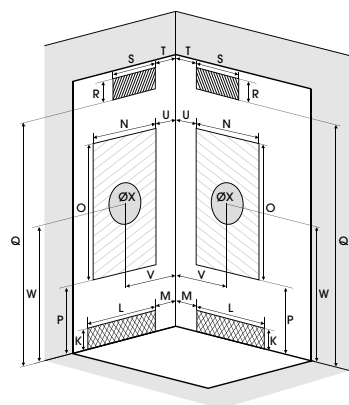
Eden C90 - porte pivotante



Installation réversible gauche / droite



Installation réversible gauche / droite



Dimensions en cm

	C80		C90		
Hauteur de receveur	9	18	9	18	
Hauteur d'évacuation	3,5	12,5	3,5	12,5	
Hauteur zone d'évacuation d'eau	K	5	14	5	14
Largeur zone d'évacuation d'eau	L	60	60	70	70
Déport zone d'évacuation d'eau	M	15	15	15	15
Largeur zone d'arrivée d'eau	N	60	60	60	60
Hauteur mini d'arrivée d'eau	P	15	24	15	24
Hauteur zone d'arrivée d'eau	O	170	170	170	170
Déport zone d'arrivée d'eau	U	15	15	15	15
Largeur centre mitigeur	V	40	40	40	40
Hauteur centre mitigeur	W	118	127	118	127
Zone emplacement mitigeur cabine	ØX	25	25	25	25

Tarifs H.T.

	Portes coulissantes		Porte pivotante	
Receveur 9 cm	Thermostatique		Thermostatique	
80 x 80 cm	CA831	1 367 €	CA821	1 367 €
90 x 90 cm	CA832	1 664 €	CA822	1 664 €
Receveur 18 cm	Thermostatique		Thermostatique	
80 x 80 cm	CA8310	1 367 €	CA8210	1 367 €
90 x 90 cm	CA8320	1 664 €	CA8220	1 664 €

INFO : Installez cette cabine partout grâce à la pompe de relevage VD90 (voir p.362)