

# DÉCO CLIP

Sous-évier sur pieds, portes battantes.



## FOCUS

POIGNÉE MÉTAL



DOUBLE BANDEAU



PIEDS IMITATION ALU



CHARNIÈRES FREINÉES



## LES + PRODUITS

ESTHÉTIQUE



- CHOIX DE MULTIPLES COLORIS
  - PIEDS IMITATION ALU
  - POIGNÉE MÉTAL
  - DOUBLE BANDEAU
- ALIGNEMENT PARFAIT AVEC LES FAÇADES

CONFORT



- GOUJONS EXCENTRIQUES MONTAGE RAPIDE
- CHARNIÈRES FREINÉES RÉGLABLES 3 POINTS
- ACCESSIBILITÉ PERMANENTE AU VIDE SANITAIRE

RSE / RÉPARABILITÉ

- PIÈCES DÉTACHÉES
- AMÉLIORATION DE LA DURÉE DE VIE DES MEUBLES

Accédez au tarif des pièces détachées



## CONCEPTION DU MEUBLE

5 Largeurs  
80 cm 140 cm



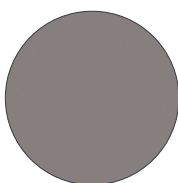
PPSM  
16 mm - P2

PPSM HYDRO  
16 mm - P3

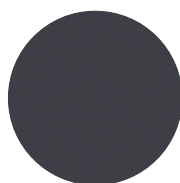
Pieds non réglables



## NUANCIER DE LA GAMME



**T**  
Basalte



**G**  
Graphite



**BT1**  
Chêne Bardolino Naturel



**N**  
Blanc Brillant



**N2H**  
Blanc Brillant Hydro \*\*

\* PPSM : Panneau de Particules Surfacé Mèlaminé | \*\* HYDROFUGE : PPSM de type «Milieu humide».



# DÉCO CLIP

Sous-évier sur pieds, portes battantes.



## DESCRIPTIF TECHNIQUE

**Côtés, façades et bandeau :** PPSM\* 2 faces décors, 4 chants plaqués ABS 0,8 mm (Cf. nuancier ci-dessous) ;

**Dos, semelle, 1/2 étagère :** PPSM\* blanc 16 mm, chants apparents plaqués ;

**Dos :** amovible, fixé par boîtiers rasants, qui permet un accès permanent au vide-sanitaire ;

**Vide-sanitaire standard :** 141 mm ;

**Assemblage :** Vis autotourillonnantes 5x50 ;

**Charnières :** Freinées clipsables, réglables 3 points ;

**Poignées :** Métal chromé brillant P006, entraxe 96 mm ;

**Mise à niveau :** Pieds Polystyrène antichoc imitation alu, H 120 mm (non réglables).

\* PPSM : Panneau de Particules Surfacé Mélangé | \*\* HYDROFUGE : PPSM de type «Milieu humide».

## CODES

Références	Désignations	Larg (mm)	Haut (mm)	Prof (mm)
S08N12080	Sous-évier L800 mm, 2 portes	800	820	586
S08N12090	Sous-évier L900 mm, 2 portes	900	820	586
S08N12100	Sous-évier L1000 mm, 2 portes	1000	820	586
S08N12120	Sous-évier L1200 mm, 2 portes	1200	820	586
S08N13120	Sous-évier L1200 mm, 3 portes	1200	820	586
S08N13140	Sous-évier L1400 mm, 3 portes	1400	820	586

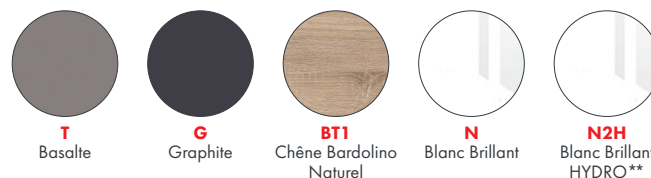
Livré par palette de 20

**Option Poubelle :** Pour commander nos meubles avec un plancher rallongé (vide-sanitaire alors réduit à 77 mm) et ainsi permettre l'intégration des poubelles 2x14 ou 2x21 litres, il convient alors de rajouter un **R** devant le code article.

Par exemple : pour un meuble sous-évier DÉCO DÉCO 120 3 portes basalte avec plancher rallongé, le code devient **RS08N13120T**.



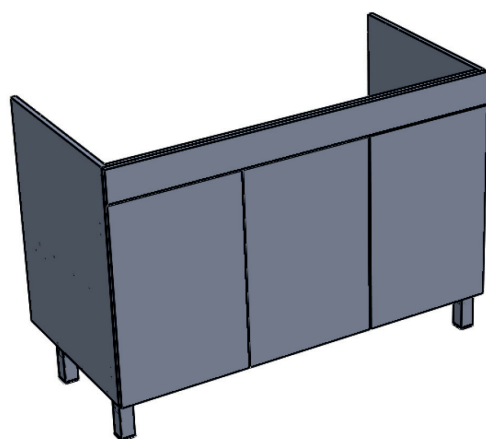
### NUANCIER DE 5 DÉCORS



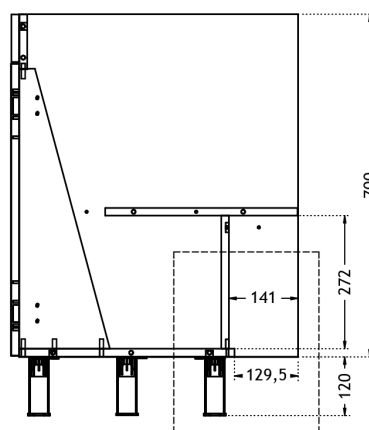
• Remplacer le point du code, par la référence de la couleur.

Exemple : Sous-évier DÉCO CLIP L1200 mm 3 portes en basalte Réf. S08N13120**T**.

## SCHÉMAS TECHNIQUES



VUE DE DROITE  
Vide-sanitaire standard



VUE DE DROITE  
Vide-sanitaire pour poubelle sélective

